



ВентФасад Проект

ИП Мурашов Д.В.
СРО-П-161-09092010

“Многоквартирный дом со встроенными
помещениями и подземным гаражом” по адресу:
г. Санкт-Петербург, Малоохтинский пр., д.8, литера А,
земельный участок кадастровый номер 78:11:0006005:3010

РАБОЧАЯ ДОКУМЕНТАЦИЯ

УСТРОЙСТВО ДЕКОРАТИВНЫХ ЭЛЕМЕНТОВ

137-04-2023-НВФ

2023 г.



ВентФасад Проект

ИП Мурашов Д.В.
СРО-П-161-09092010

“Многоквартирный дом со встроенными
помещениями и подземным гаражом” по адресу:
г. Санкт-Петербург, Малоохтинский пр., д.8, литера А,
земельный участок кадастровый номер 78:11:0006005:3010

РАБОЧАЯ ДОКУМЕНТАЦИЯ

УСТРОЙСТВО ДЕКОРАТИВНЫХ ЭЛЕМЕНТОВ

137-04-2023-НВФ

Выполнил

Некрасов С. /

(подпись)

Директор

Мурашов Д. /

(подпись) М.П.

2023 г.

Состав рабочей документации

Лист	Наименование	Прим.	Дата согл.
Местоположение декоративных элементов:			
2	Фасад в осях 1-5		
3	Фасад в осях В-Е		
4	Фасад в осях 5-1		
5	Фасад в осях Е-В		
Раскладка кронштейнов и профилей:			
6	План 3 этажа, карниз Д-36		
7	План 5 этажа, карниз Д-35		
8	План 9 этажа, карниз Д-35		
Раскладка декоративных элементов:			
9	План 3 этажа, карниз Д-36		
10	План 5 этажа, карниз Д-35		
11	План 9 этажа, карниз Д-35		
Раскладка кронштейнов и профилей:			
12	Декоративные элементы - пилоны		
13	Декоративные элементы - плоские		
14	Декоративные элементы - откосы и колонны		
15	Декоративные элементы Д-33.1-33.6 на участках вдоль витражей		
Узлы:			
16	Горизонтальный и вертикальный разрезы декоративных элементов Д-36 (карнизы)		
17	Горизонтальный и вертикальный разрезы декоративных элементов Д-35 (карнизы)		
18	Примыкание декоративных элементов-карнизов к витражам		
19	Внешний и внутренний углы декоративных элементов-карнизов (на примере Д-36)		
20	Примыкание к деформационному шву декор. элементов-карнизов. Устройство карниза вдоль витража (на примере Д-36)		
21	Вертикальные разрезы декоративных элементов-карнизов Д-36**, Д-36***, Д-35**		
22	Горизонтальные разрезы декоративных элементов-карнизов Д-36**, Д-35**		
23	Вертикальный разрез декоративных элементов-пластин Д-38.1-38.4		
24	Горизонтальный и вертикальный разрезы декоративных элементов Д-3, 5.1, 5.2, 10, 11.1-11.4 (пилоны тип 1)		
25	Горизонтальный и вертикальный разрезы декоративных элементов Д-18.1-2, 19, 28, 29, 30.1-2 (пилоны тип 1)		
26	Горизонтальный разрез декоративных элементов-пилонов, расположенных близко друг к другу (на примере Д-5.1)		
27	Горизонтальный и вертикальный разрезы декоративных элементов Д-12.2, 37 (пилоны тип 2)		
28	Горизонтальный и вертикальный разрезы декоративных элементов Д-31,32.1,32.2 (пилоны тип 3)		
29	Горизонтальный и вертикальный разрезы декоративных элементов Д-21, 22.1, 22.2, 23, Д-25.1 (откосы тип 1)		
30	Горизонтальный и вертикальный разрезы декоративных элементов Д-25.1, Д-25.2 (откосы тип 2)		
31	Горизонтальный и вертикальный разрезы декоративных элементов Д-4 (откосы тип 3)		
32	Горизонтальный и вертикальный разрезы декоративных элементов Д-7, 8, 13 (откосы тип 4)		
33	Горизонтальный и вертикальный разрезы декоративных элементов Д-26.1-3 (колонны)		
34	Горизонтальный и вертикальный разрезы декоративных элементов Д-14, 15.1, 16, 17.1, 17.2 (плоские тип 1)		
35	Горизонтальный и вертикальный разрезы декоративных элементов Д-21,22,1,23 (плоские тип 2)		

Лист	Наименование	Прим.	Дата согл.
36	Горизонтальный и вертикальный разрезы декоративных элементов Д-24,1,24.2 (плоские тип 2)		
37	Вертикальный разрез декоративных элементов Д-36*, 20, 15.2 (балкон)		
38	Вертикальный разрез декоративных элементов Д-35*, 22.2(5), 39 (балкон)		
39	Вертикальный разрез декоративных элементов Д-34, 35* (балкон)		
40	Горизонтальный разрез декоративных элементов Д-15.2, 20, 34, 39 (балкон)		
41	Горизонтальный разрез декоративных элементов-карнизов Д-36*, 35* (балкон)		
42	Горизонтальный и вертикальный разрезы декоративных элементов Д-33.1-33.6 на участках вдоль витражей		
43	Объемы работ и спецификация материалов		
44	Декоративные элементы Д-1, Д-6.1, Д-6.2. Виды, сечения.		
45	Декоративный элемент Д-1. Раскрой панелей 2,3,4.		
46	Декоративные элементы Д-6.1, 6.2. Раскрой панелей 2,3,4.		
47	Декоративные элементы Д-27.1,Д-27.2,Д-27.3. Виды.		
48	Декоративные элементы Д-27.1,Д-27.2,Д-27.3. Сечения, раскрой панелей.		
49	Декоративный элемент Д-2. Виды.		
50	Декоративный элемент Д-2. Раскрой панелей.		
51	Декоративный элемент Д-9. Виды.		
52-54	Декоративный элемент Д-9. Раскрой панелей.		

Ведомость ссылочных документов


Обозначение	Наименование	Примечание
СП 20.13330.2016	Нагрузки и воздействия	
СП 70.13330.2012	Несущие и ограждающие конструкции	
СТО 444162204-10-2010	Крепления анкерные	
СНиП 12-04-2002	"Безопасность труда в строительстве. Часть 2. Строительное производство"	
СНиП 12-03-2001	"Безопасность труда в строительстве. Часть 1. Общие требования"	
КАФТ 02-С	Альбом технических решений	
	Перечень-реестр прилагаемых документов	

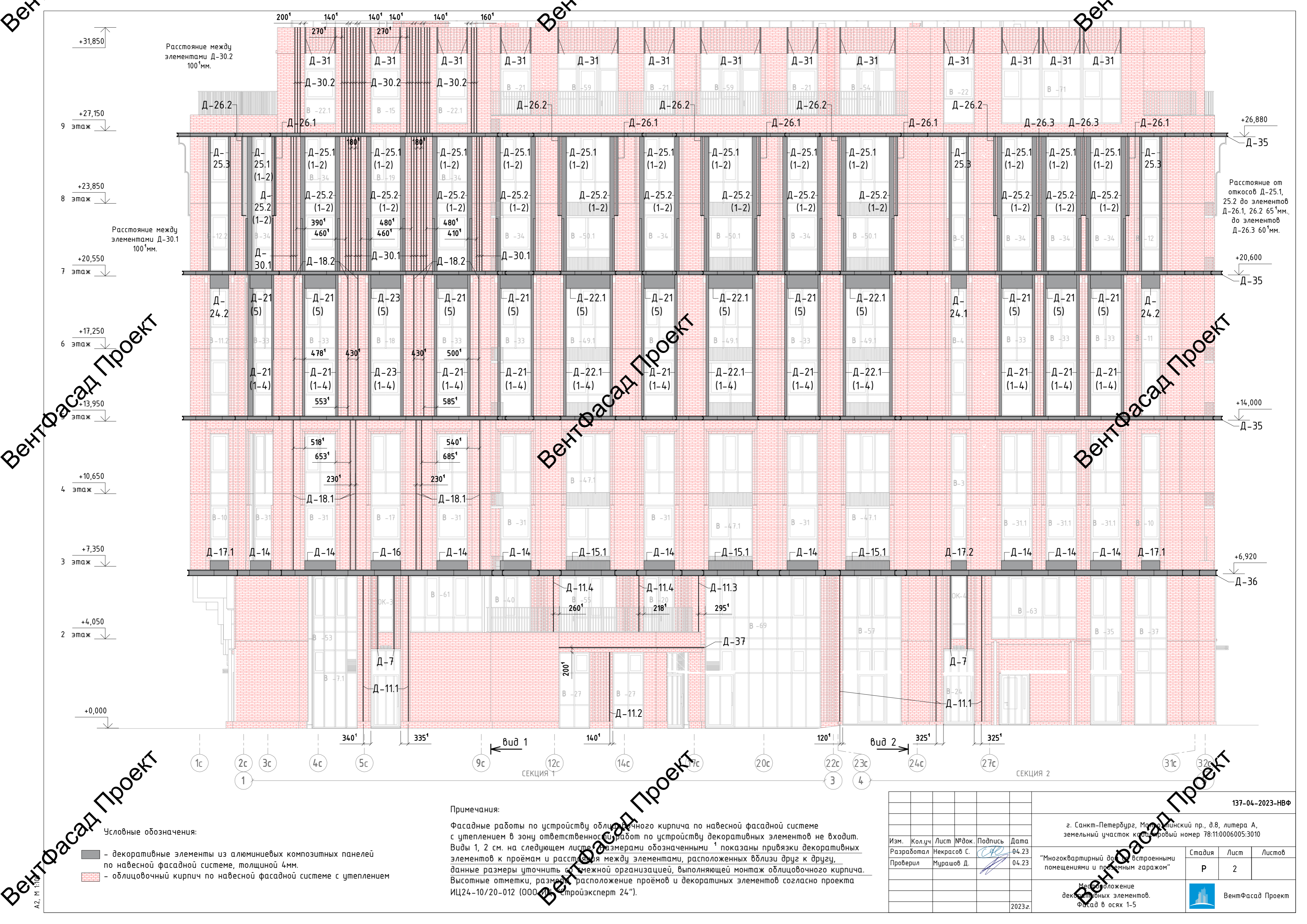
Документация разработана в соответствии с заданием на проектирование и требованиями Федерального закона от 30 декабря 2009г. №384-ФЗ «Технический регламент о безопасности зданий и сооружений».

Директор  Мурашов Д.В.

137-04-2023-НВФ

г. Санкт-Петербург, Маломосковский пр., д.8, литера А, земельный участок кадастровый номер 78:11:0006005:3010

Изм.	Кол.уч	Лист	№ док.	Подпись	Дата	"Многоквартирный дом со встроенными помещениями и подземным гаражом"	Стадия	Лист	Листов
								Р	1
Разработал				Некрасов С.	04.23				
Проверил				Мурашов Д.	04.23				
							 ВентФасад Проект		
							2023г.		



Расстояние между элементами Д-30.2 100 мм.

Расстояние между элементами Д-30.1 100 мм.


Расстояние от откосов Д-25.1, 25.2 до элементов Д-26.1, 26.2 65 мм, до элементов Д-26.3 60 мм.

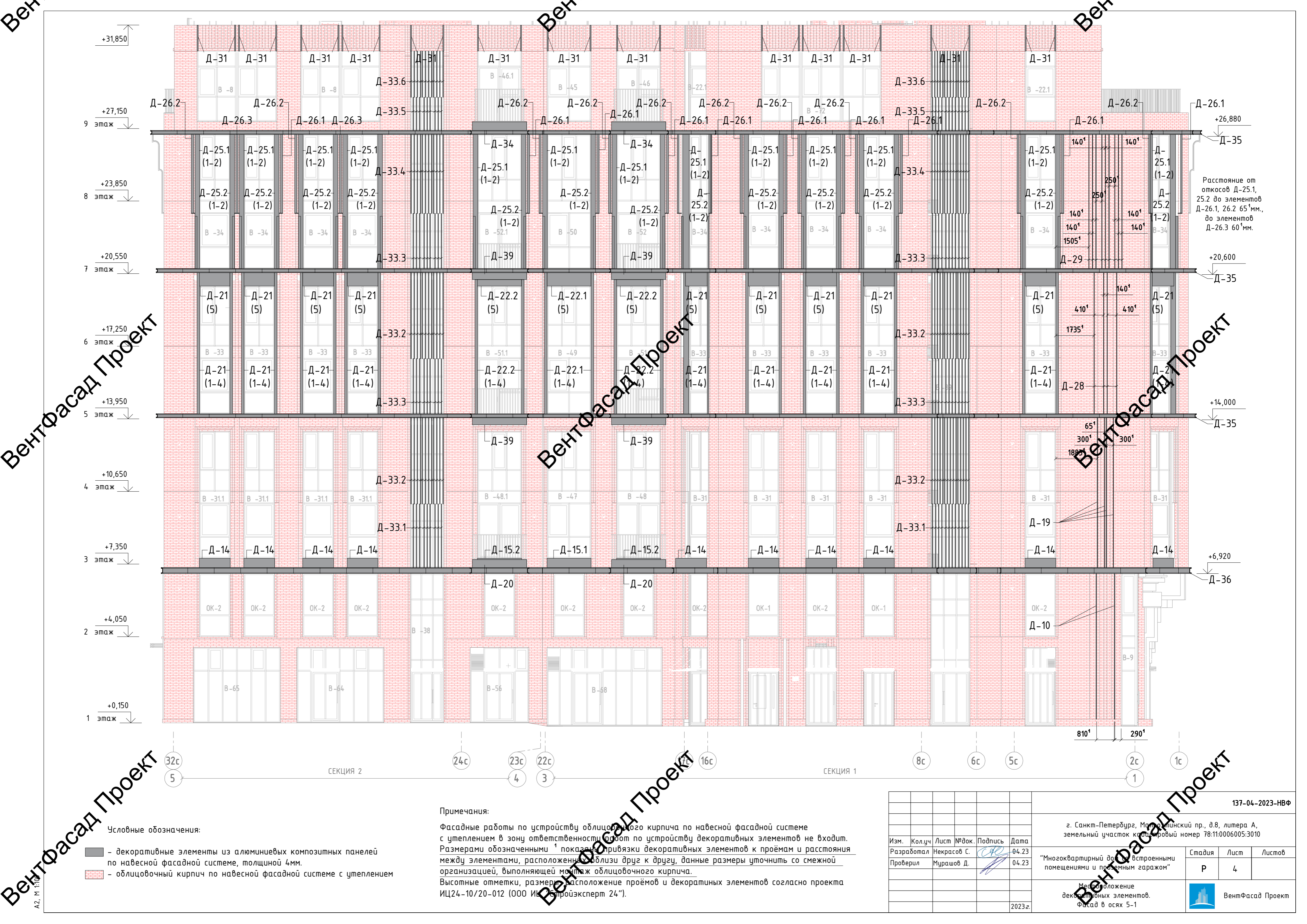
Условные обозначения:

- декоративные элементы из алюминиевых композитных панелей по навесной фасадной системе, толщиной 4мм.
- облицовочный кирпич по навесной фасадной системе с утеплением

Примечания:

Фасадные работы по устройству облицовочного кирпича по навесной фасадной системе с утеплением в зону ответственности работ по устройству декоративных элементов не входит. Виды 1, 2 см. на следующем листе. Размеры обозначенными ¹ показаны привязки декоративных элементов к проёмам и расстояния между элементами, расположенных вблизи друг к другу, данные размеры уточнить с смежной организацией, выполняющей монтаж облицовочного кирпича. Высотные отметки, размеры, расположение проёмов и декоративных элементов согласно проекта ИЦ24-10/20-012 (ООО «ВентФасад Проект» от 24.04.2024).

				137-04-2023-НВФ					
				г. Санкт-Петербург, Малый Пороховой пр., д.8, литера А, земельный участок кадастровый номер 78:11:0006005:3010					
Изм.	Кол.уч.	Лист	№ док.	Подпись	Дата	"Многоквартирный дом с встроенными помещениями и подземным гаражом"	Стадия	Лист	Листов
				Некрасов С.	04.23		Р	2	2
Проверил				Мурашов Д.	04.23				
				Местное положение декоративных элементов. Фасад в осях 1-5			 ВентФасад Проект		
				2023г.					



9 этаж +31,850
 +27,150
 8 этаж +23,850
 +20,550
 7 этаж +17,250
 6 этаж +13,950
 5 этаж +10,650
 4 этаж +7,350
 3 этаж +4,050
 2 этаж +0,150
 1 этаж

Расстояние от откосов Д-25.1, Д-25.2 до элементов Д-26.1, 26.2 65 мм, до элементов Д-26.3 60 мм.

32с
5

СЕКЦИЯ 2

24с

23с

22с

16с

СЕКЦИЯ 1

8с

6с

5с

2с

1с


810' 290'

Условные обозначения:

- декоративные элементы из алюминиевых композитных панелей по навесной фасадной системе, толщиной 4мм.
- облицовочный кирпич по навесной фасадной системе с утеплением

Примечания:

Фасадные работы по устройству облицовки из кирпича по навесной фасадной системе с утеплением в зону ответственности работ по устройству декоративных элементов не входит. Размерами обозначенными ¹ показаны привязки декоративных элементов к проёмам и расстояния между элементами, расположенными близко друг к другу, данные размеры уточнить со смежной организацией, выполняющей монтаж облицовочного кирпича.
 Высотные отметки, размеры, расположение проёмов и декоративных элементов согласно проекта ИЦ24-10/20-012 (ООО ИК «Эксперт 24").

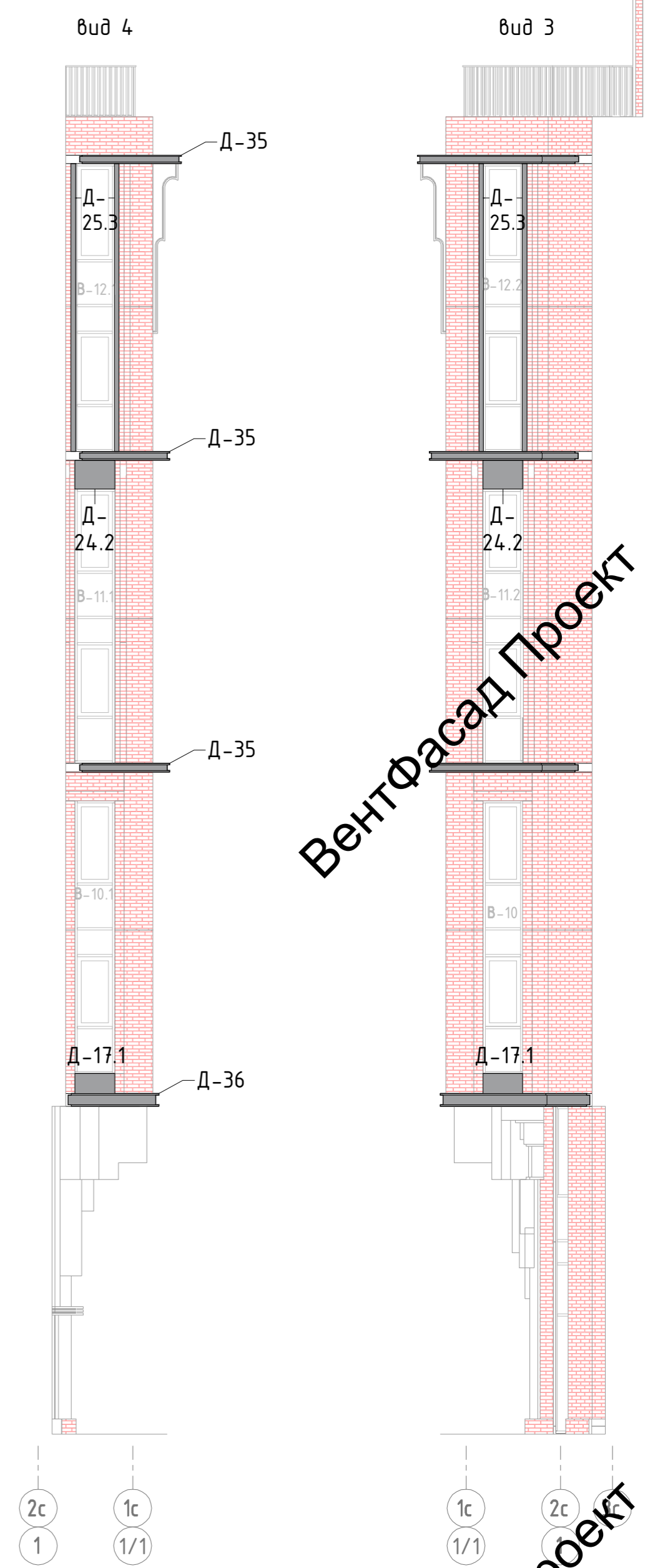
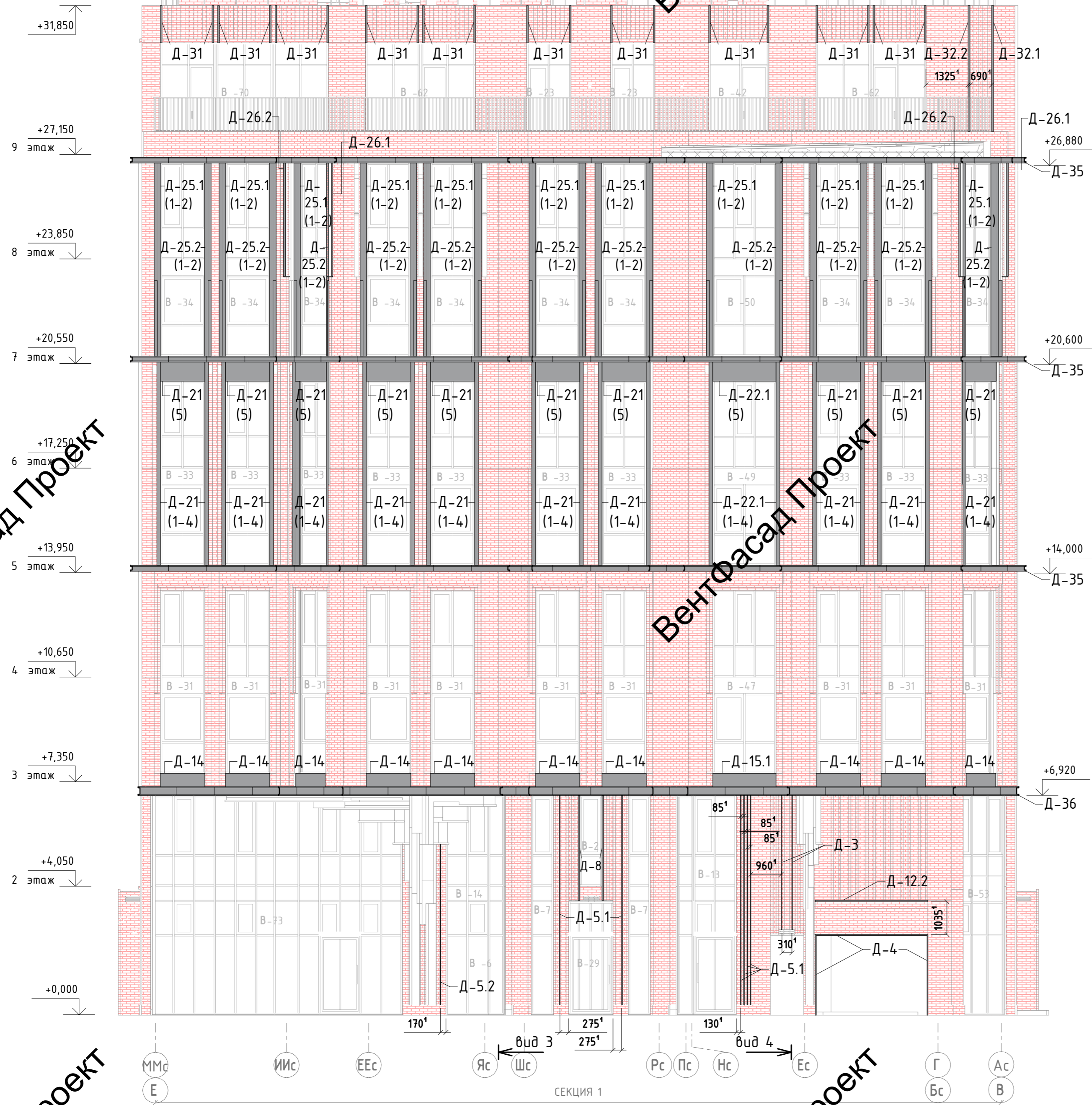
					137-04-2023-НВФ					
					г. Санкт-Петербург, Маломосковский пр., д.8, литера А, земельный участок кадастровый номер 78:11:0006005:3010					
Изм.	Колуч	Лист	№ док.	Подпись	Дата	"Многоквартирный дом с встроенными помещениями и подземным гаражом"	Стадия	Лист	Листов	
	Разработал			Некрасов С.	04.23		Р	4		
	Проверил			Мурашов Д.	04.23					
					Местоположение декоративных элементов. Фасад в осях 5-1			 ВентФасад Проект		
					2023г.					

А2, М 1:100

Вент

Вент

Вент



Условные обозначения:

- декоративные элементы из алюминиевых композитных панелей по навесной фасадной системе, толщиной 4мм.
- облицовочный кирпич по навесной фасадной системе с утеплением

Примечания:

Фасадные работы по устройству облицовочного кирпича по навесной фасадной системе с утеплением в зону ответственности не входит по устройству декоративных элементов не входит. Размерами обозначенными 1 показаны привязки декоративных элементов к проёмам и расстояния между элементами, расположенными вблизи друг к другу, данные размеры уточнить со смежной организацией, выполняющей монтаж облицовочного кирпича.

Высотные отметки, размеры, расположение проёмов и декоративных элементов согласно проекта ИЦ24-10/20-012 (000 ИЦ "Эксперт 24").

				137-04-2023-НВФ				
				г. Санкт-Петербург, Маломосковский пр., д.8, литера А, земельный участок кадастровый номер 78:11:0006005:3010				
Изм.	Кол.ч	Лист № док.	Подпись	Дата	"Многоквартирный дом с встроенными помещениями и подземным гаражом"	Стадия	Лист	Листов
Разработал		Некрасов С.		04.23		Р	5	
Проверил		Мурашов Д.		04.23				
				2023г.	Местное положение декоративных элементов. Фасад в осях Е-В	ВентФасад Проект		

ВентФасад Проект

ВентФасад Проект

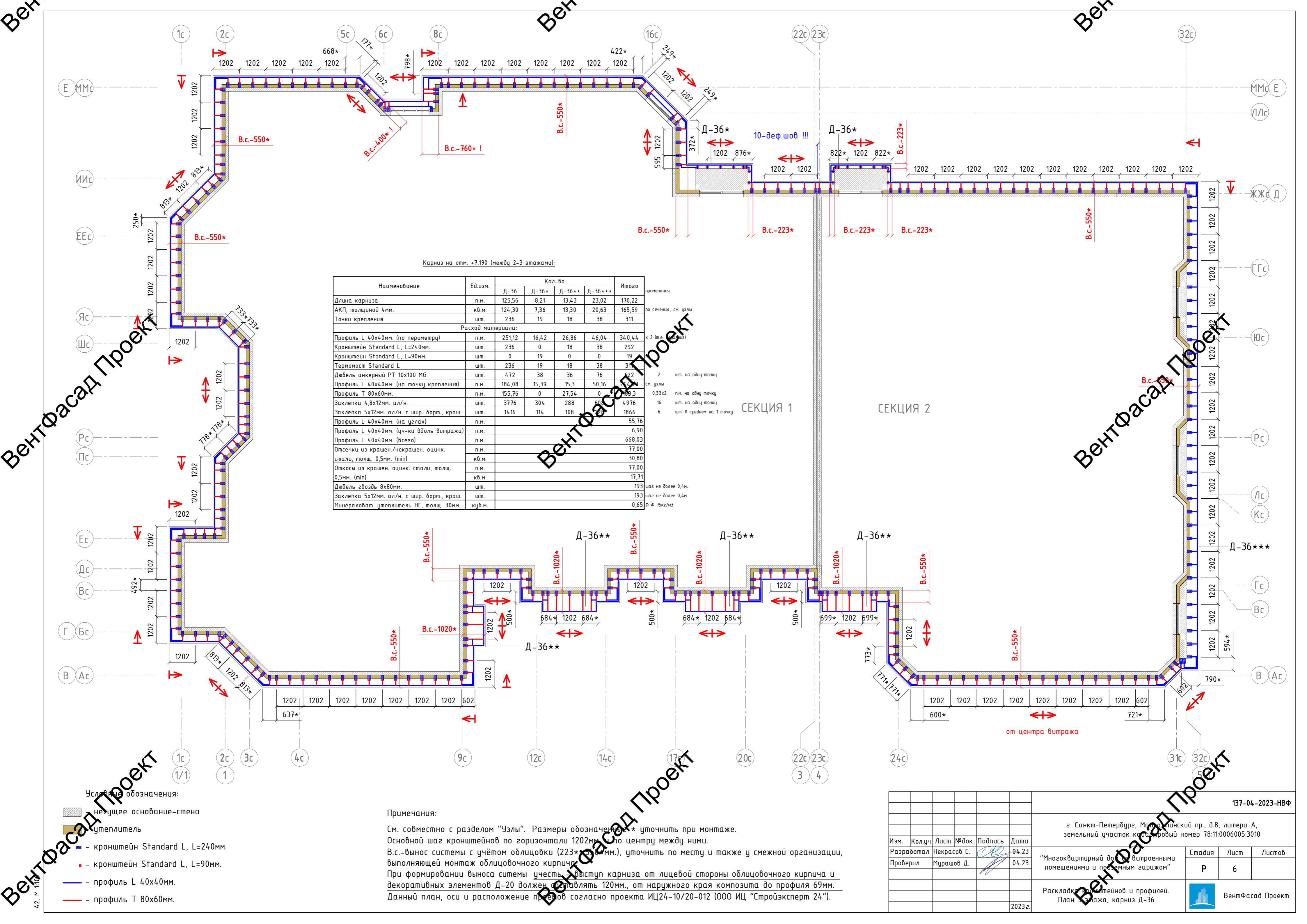
ВентФасад Проект

ВентФасад Проект

ВентФасад Проект

ВентФасад Проект

A2, М 1:10



Карниз на отм. +7.190 (между 2-3 этажами):

Наименование	Ед.изм.	Кол-во				Итого	примечания
		Д-36	Д-36*	Д-36**	Д-36***		
Длина карниза	п.м.	125,56	8,21	13,43	23,02	170,22	
АКП, толщиной 4мм.	кв.м.	124,30	7,36	13,30	20,63	165,59	по сечению, см. узлы
Точки крепления	шт.	236	19	18	38	311	
Расход материала:							
Профиль L 40x40мм. (по периметру)	п.м.	251,12	16,42	26,86	46,04	340,44	х 2 (на карниз)
Кронштейн Standard L, L=240мм.	шт.	236	0	18	38	292	
Кронштейн Standard L, L=90мм.	шт.	0	19	0	0	19	
Термомост Standard L	шт.	236	19	18	38	311	
Дюбель анкерный РТ 10x100 М8	шт.	472	38	36	76	622	2 шт. на одну точку
Профиль L 40x40мм. (на точку крепления)	п.м.	184,08	15,39	15,3	50,16	264,93	см. узлы
Профиль Т 80x60мм.	п.м.	155,76	0	27,54	0	183,3	0,33x2 п.м. на одну точку
Заклепка 4,8x12мм. ал/н.	шт.	3776	304	288	600	4976	16 шт. на одну точку
Заклепка 5x12мм. ал/н. с шир. дорт., краш.	шт.	1416	114	108		1866	6 шт. в среднем на 1 точку
Профиль L 40x40мм. (на узлах)	п.м.					55,76	
Профиль L 40x40мм. (уч-ки вдоль витража)	п.м.					6,90	
Профиль L 40x40мм. (всего)	п.м.					668,03	
Отсечки из крашен./некрашен. оцинк.	п.м.					77,00	
стали, толщ. 0,5мм. (min)	кв.м.					30,80	
Откосы из крашен. оцинк. стали, толщ. 0,5мм. (min)	кв.м.					17,71	
Дюбель гвоздь 8x80мм.	шт.					193	шаг не более 0,4м.
Заклепка 5x12мм. ал/н. с шир. дорт., краш.	шт.					193	шаг не более 0,4м.
Минераловат. утеплитель НГ, толщ. 30мм.	куб.м.					0,65	ρ ≥ 75кг/м³

СЕКЦИЯ 1

СЕКЦИЯ 2

- Условные обозначения:
- несущее основание-стена
 - утеплитель
 - кронштейн Standard L, L=240мм.
 - кронштейн Standard L, L=90мм.
 - профиль L 40x40мм.
 - профиль Т 80x60мм.

Примечания:

См. совместно с разделом "Узлы". Размеры обозначены * уточнить при монтаже.

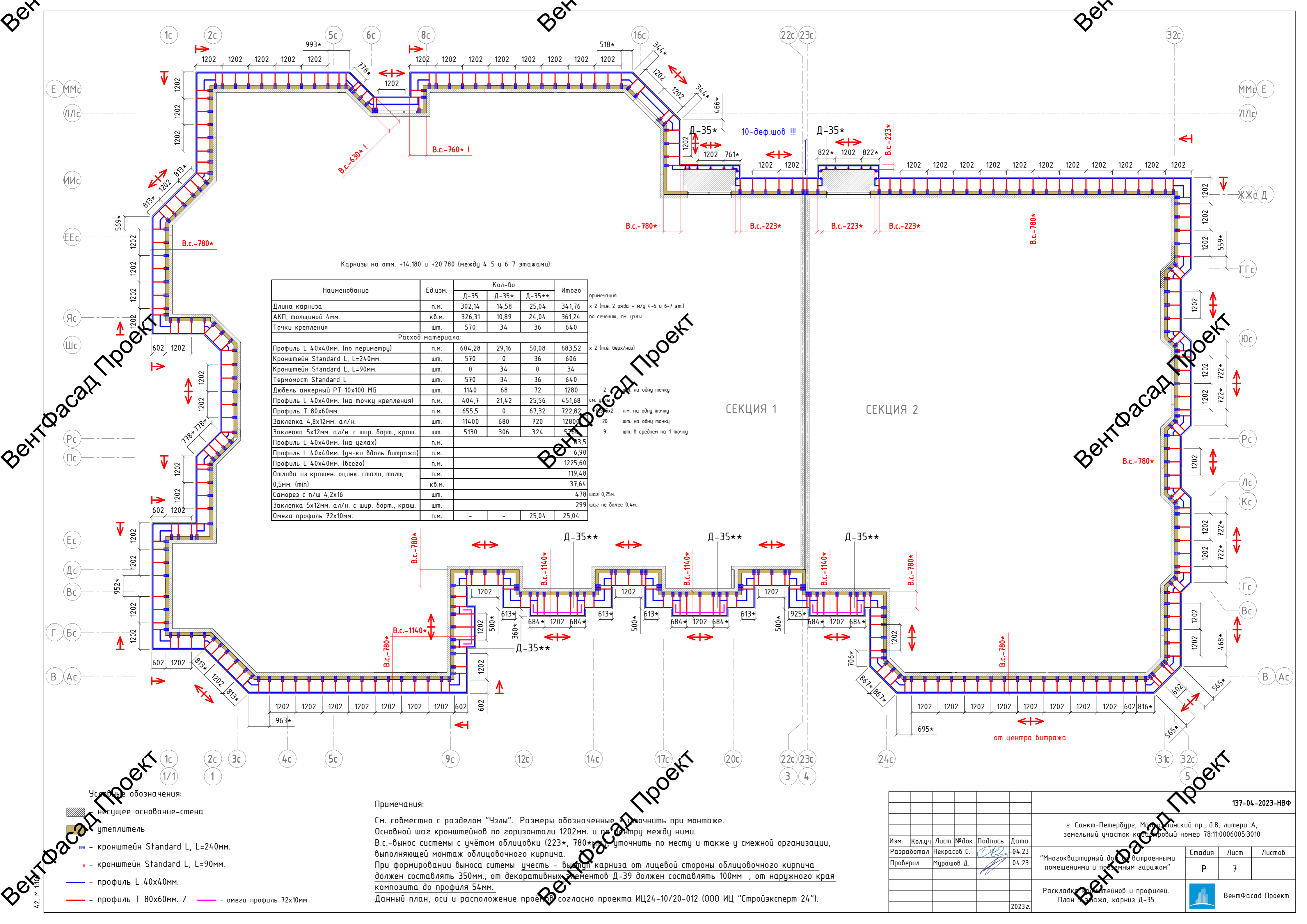
Основной шаг кронштейнов по горизонтали 1202мм, по центру между ними.

В.с.-вынос системы с учётом облицовки (223*+1202мм.), уточнить по месту и также у смежной организации, выполняющей монтаж облицовочного кирпича.

При формировании выноса системы учесть выступ карниза от лицевой стороны облицовочного кирпича и декоративных элементов Д-20 должен составлять 120мм, от наружного края композита до профиля 69мм.

Данный план, оси и расположение привязки согласно проекта ИЦ24-10/20-012 (000 ИЦ "Стройэксперт 24").

					137-04-2023-НВФ					
					г. Санкт-Петербург, Малый Пискаревский пр., д.8, литера А, земельный участок кадастровый номер 78:11:0006005:3010					
Изм.	Кол-во	Лист	№ док.	Подпись	Дата	"Многоквартирный дом с встроенными помещениями и подземным гаражом"	Стадия	Лист	Листов	
Разработал			Некрасов С.		04.23		Р	6		
Проверил			Мурашов Д.		04.23					
					Раскладку кронштейнов и профилей. План монтажа, карниз Д-36			ВентФасад Проект		
					2023г.					



Карнизы на отм. +14.180 и +20.780 (между 4-5 и 6-7 этажами):

Наименование	Ед.изм.	Кол-во			Итого	примечания
		Д-35	Д-35*	Д-35**		
Длина карниза	п.м.	302,14	14,58	25,04	341,76	x 2 (т.е. 2 ряда - м/у 4-5 и 6-7 эт.)
АКП, толщиной 4мм.	кв.м.	326,31	10,89	24,04	361,24	по сечению, см. узлы
Точки крепления	шт.	570	34	36	640	
Расход материала:						
Профиль L 40x40мм. (по периметру)	п.м.	604,28	29,16	50,08	683,52	x 2 (т.е. верх/низ)
Кронштейн Standard L, L=240мм.	шт.	570	0	36	606	
Кронштейн Standard L, L=90мм.	шт.	0	34	0	34	
Термомост Standard L	шт.	570	34	36	640	
Дюбель анкерный РТ 10x100 М6	шт.	114,0	68	72	1280	2 шт. на одну точку
Профиль L 40x40мм. (на точку крепления)	п.м.	404,7	21,42	25,56	451,68	см. узлы
Профиль Т 80x60мм.	п.м.	655,5	0	67,32	722,82	2 шт. на одну точку
Заклепка 4,8x12мм. ал/н.	шт.	11400	680	720	12800	20 шт. на одну точку
Заклепка 5x12мм. ал/н. с шир. борт., краш.	шт.	5130	306	324	5760	9 шт. в среднем на 1 точку
Профиль L 40x40мм. (на углах)	п.м.				83,5	
Профиль L 40x40мм. (уч-ки вдоль витража)	п.м.				6,90	
Профиль L 40x40мм. (всего)	п.м.				1225,60	
Отлива из крашен. оцинк. стали, толщ. 0,5мм. (min)	кв.м.				119,48	
Саморез с п/ш 4,2x16	шт.				4,78	шаг 0,25м.
Заклепка 5x12мм. ал/н. с шир. борт., краш.	шт.				299	шаг не более 0,4м.
Омега профиль 72x10мм.	п.м.			25,04	25,04	

- Условные обозначения:
- несущее основание-стена
 - утеплитель
 - кронштейн Standard L, L=240мм.
 - кронштейн Standard L, L=90мм.
 - профиль L 40x40мм.
 - профиль Т 80x60мм. / - омега профиль 72x10мм.

Примечания:

См. совместно с разделом "Узлы". Размеры обозначенные уточнить при монтаже.

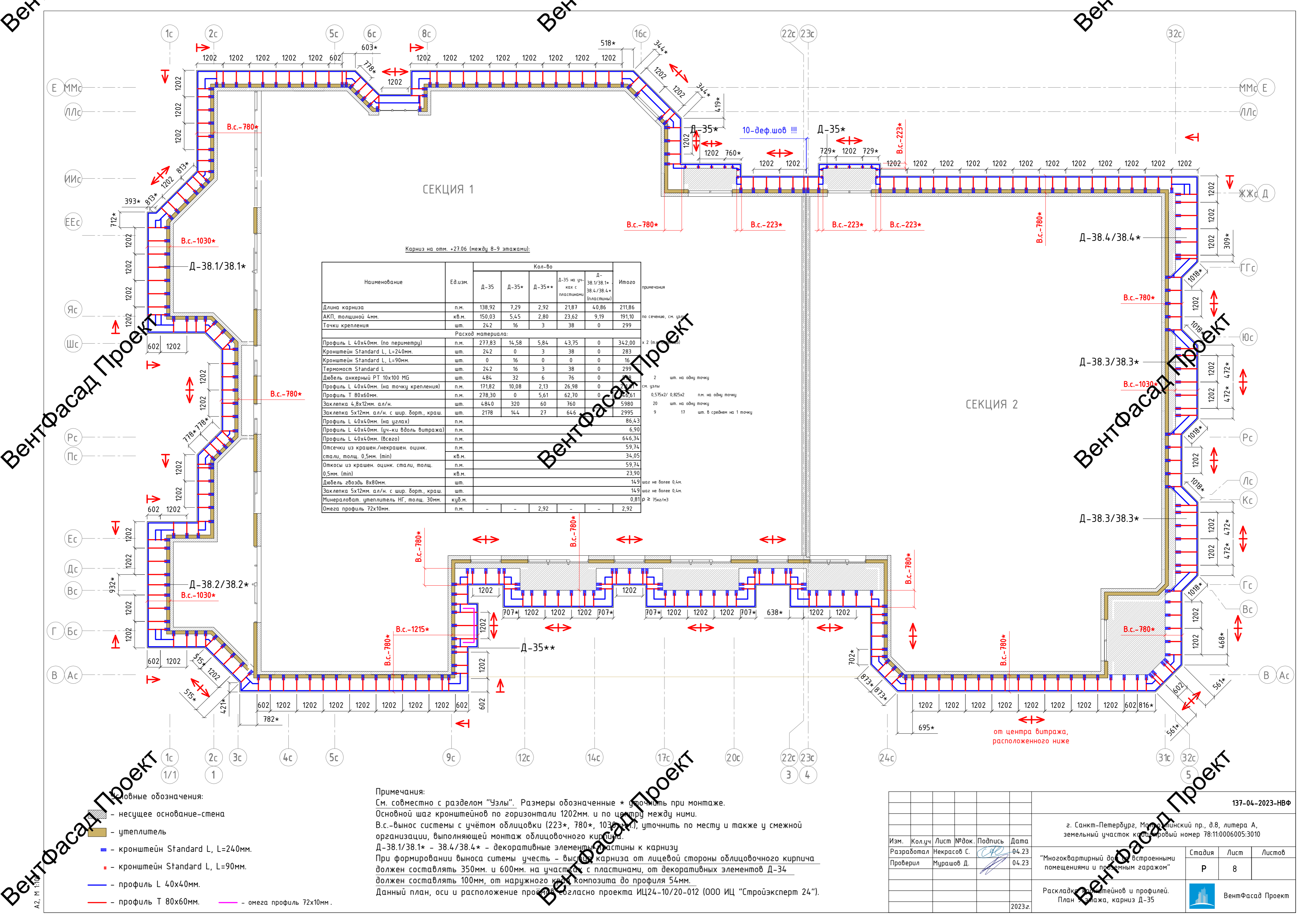
Основной шаг кронштейнов по горизонтали 1202мм, и по периметру между ними.

В.с.-вынос системы с учётом облицовки (223*, 780*мм), уточнить по месту и также у смежной организации, выполняющей монтаж облицовочного кирпича.

При формировании выноса системы учесть - вынос карниза от лицевой стороны облицовочного кирпича должен составлять 350мм., от декоративных элементов Д-39 должен составлять 100мм., от наружного края композита до профиля 54мм.

Данный план, оси и расположение проекции согласно проекта ИЦ24-10/20-012 (ООО ИЦ "Стройэксперт 24").

				137-04-2023-НВФ					
				г. Санкт-Петербург, Маломосковский пр., д.8, литера А, земельный участок кадастровый номер 78:11:0006005:3010					
Изм.	Кол-ч	Лист	№ док.	Подпись	Дата	"Многоквартирный дом с встроенными помещениями и подземным гаражом"	Стадия	Лист	Листов
Разработал				Некрасов С.	04.23		Р	7	
Проверил				Мурашов Д.	04.23				
				Раскладка кронштейнов и профилей. План монтажа, карниз Д-35			ВентФасад Проект		
				2023г.					



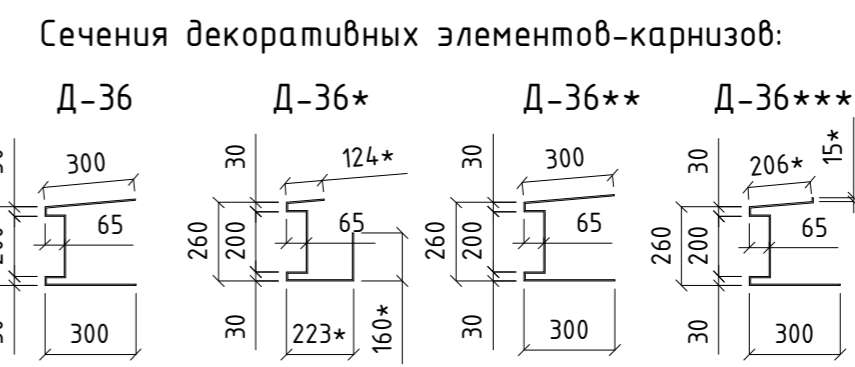
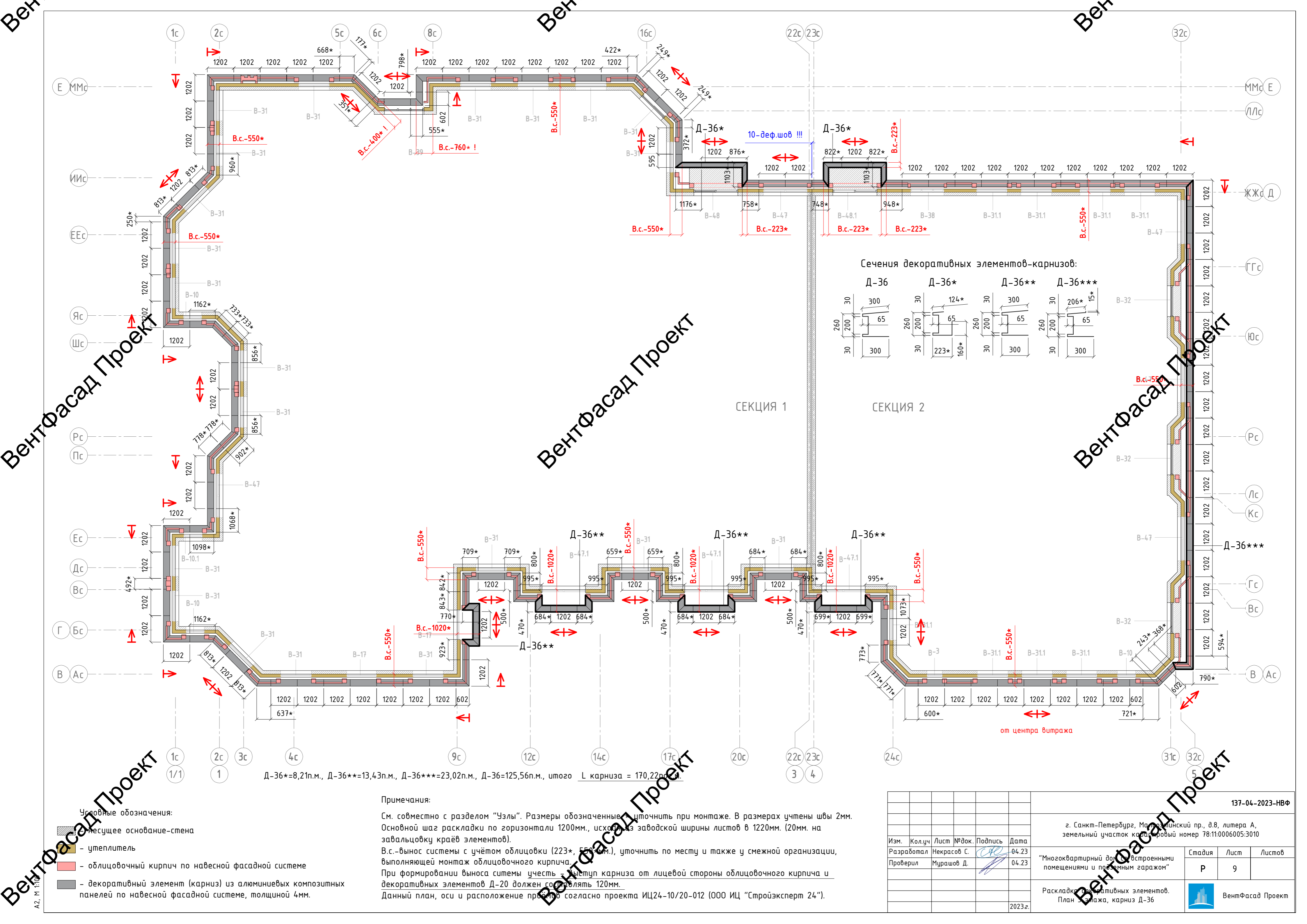
Карниз на отм. +27.06 (между 8-9 этажами):

Наименование	Ед.изм.	Кол-во					Итого	примечания
		Д-35	Д-35*	Д-35**	Д-35 на уч. как с пластинами	Д-38.1/38.1* + 38.4/38.4* (пластины)		
Длина карниза	п.м.	138,92	7,29	2,92	21,87	40,86	211,86	
АКП, толщиной 4мм.	кв.м.	150,03	5,45	2,80	23,62	9,19	191,10	по сечению, см. узлы
Точки крепления	шт.	242	16	3	38	0	299	
Расход материала:								
Профиль L 40x40мм. (по периметру)	п.м.	277,83	14,58	5,84	43,75	0	342,00	x 2 (м. узлы)
Кронштейн Standard L, L=240мм.	шт.	242	0	3	38	0	283	
Кронштейн Standard L, L=90мм.	шт.	0	16	0	0	0	16	
Термомост Standard L	шт.	242	16	3	38	0	299	
Дюбель анкерный РТ 10x100 MG	шт.	484	32	6	76	0	598	2 шт. на одну точку
Профиль L 40x40мм. (на точку крепления)	п.м.	171,82	10,08	2,13	26,98	0	210,91	см. узлы
Профиль Т 80x60мм.	п.м.	278,30	0	5,61	62,70	0	346,61	0,575x2/ 0,825x2 п.м. на одну точку
Заклепка 4,8x12мм. ал/н.	шт.	4840	320	60	760	0	5980	20 шт. на одну точку
Заклепка 5x12мм. ал/н. с шир. борт., краш.	шт.	2178	144	27	646	0	2995	9 шт. в среднем на 1 точку
Профиль L 40x40мм. (на углах)	п.м.						86,43	
Профиль L 40x40мм. (уч-ки вдоль витража)	п.м.						6,90	
Профиль L 40x40мм. (всего)	п.м.						646,34	
Отсечки из крашен./некрашен. оцинк.	п.м.						59,74	
стали, толщ. 0,5мм. (min)	кв.м.						34,05	
Откосы из крашен. оцинк. стали, толщ. 0,5мм. (min)	п.м.						59,74	
	кв.м.						23,90	
Дюбель звезда 8x80мм.	шт.						149	шаг не более 0,4м.
Заклепка 5x12мм. ал/н. с шир. борт., краш.	шт.						149	шаг не более 0,4м.
Минераловат. утеплитель НГ, толщ. 30мм.	куб.м.						0,81	p ≥ 75кг/м3
Омега профиль 72x10мм.	п.м.	-	-	2,92	-	-	2,92	

- Основные обозначения:
- несущее основание-стена
 - утеплитель
 - кронштейн Standard L, L=240мм.
 - кронштейн Standard L, L=90мм.
 - профиль L 40x40мм.
 - профиль Т 80x60мм.
 - омега профиль 72x10мм.

Примечания:
 См. совместно с разделом "Узлы". Размеры обозначенные * уточнить при монтаже.
 Основной шаг кронштейнов по горизонтали 1202мм. и по центру между ними.
 В.с.-вынос системы с учётом облицовки (223*, 780*, 1030 мм), уточнить по месту и также у смежной организации, выполняющей монтаж облицовочного кирпича.
 Д-38.1/38.1* - 38.4/38.4* - декоративные элементы пластины к карнизу
 При формировании выноса системы учесть - высота карниза от лицевой стороны облицовочного кирпича должен составлять 350мм. и 600мм. на участках с пластинами, от декоративных элементов Д-34 должен составлять 100мм, от наружного края композита до профиля 54мм.
 Данный план, оси и расположение профилей согласно проекта ИЦ24-10/20-012 (000 ИЦ "Стройэксперт 24").

				137-04-2023-НВФ
				г. Санкт-Петербург, Малый Невский пр., д.8, литера А, земельный участок кадастровый номер 78:11:0006005:3010
Изм.	Кол.уч	Лист	№ док.	Дата
Разработал	Некрасов С.			04.23
Проверил	Мурашов Д.			04.23
"Многоквартирный дом с встроенными помещениями и подземным гаражом"				Стадия
Раскладку кронштейнов и профилей. План монтажа, карниз Д-35				Лист
				Листов
				Р 8
				ВентФасад Проект
				2023г.



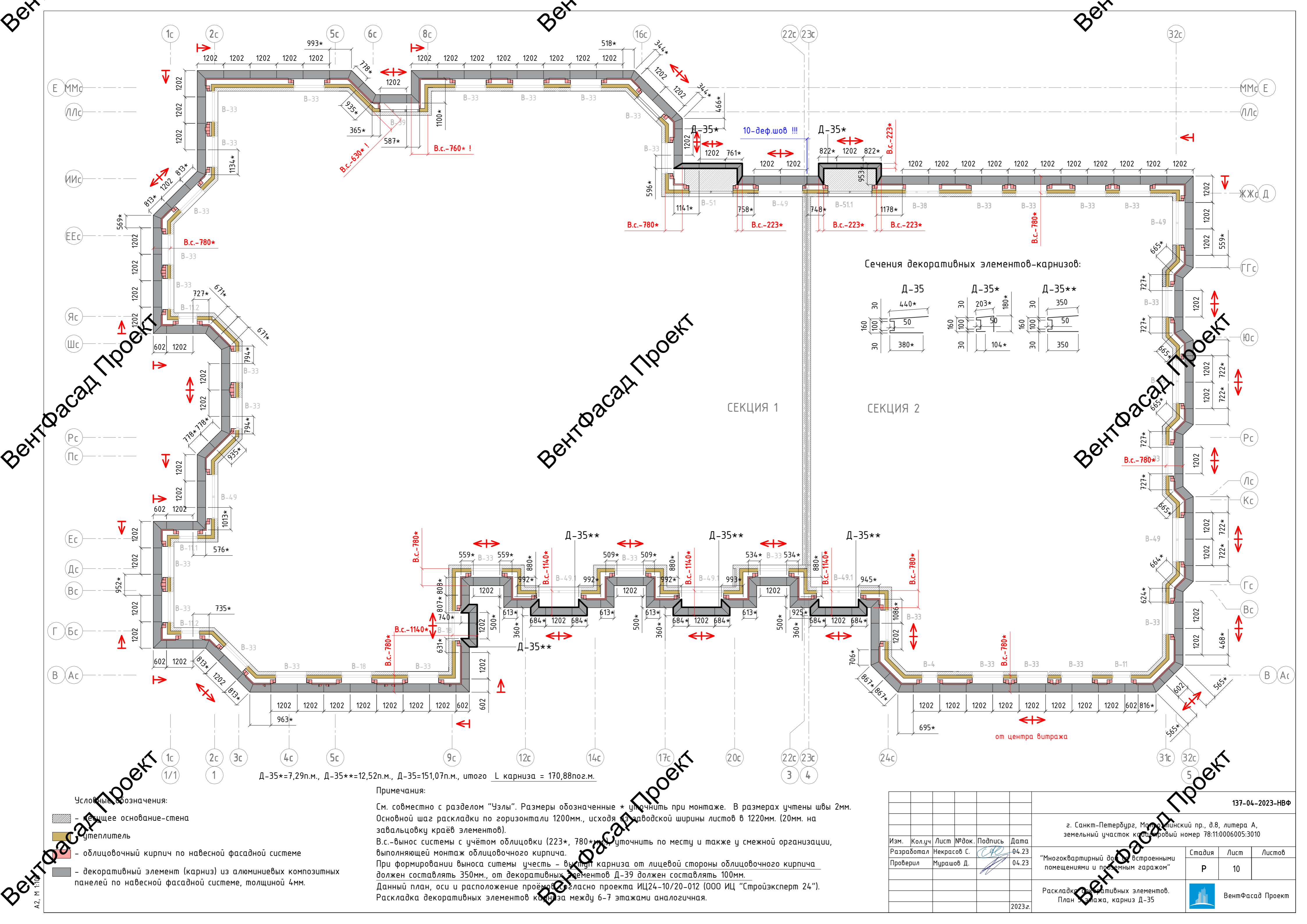
Д-36*=8,21п.м., Д-36**=13,43п.м., Д-36***=23,02п.м., Д-36=125,56п.м., итого L карниза = 170,22п.м.

Примечания:

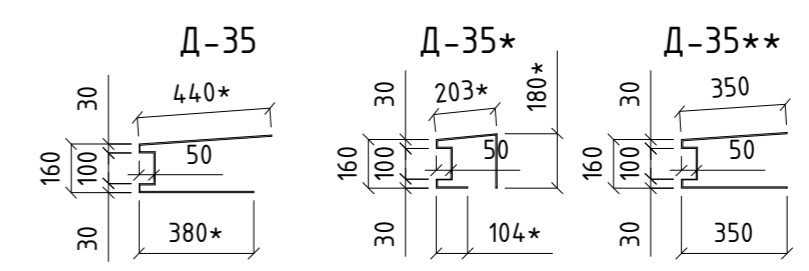
См. совместно с разделом "Узлы". Размеры обозначены в мм, уточнить при монтаже. В размерах учтены швы 2мм. Основной шаг раскладки по горизонтали 1200мм, исходя из заводской ширины листов в 1220мм. (20мм. на завальцовку краёв элементов).
 В.с.-вынос системы с учётом облицовки (223*, 550*мм.), уточнить по месту и также у смежной организации, выполняющей монтаж облицовочного кирпича.
 При формировании выноса системы учесть выступ карниза от лицевой стороны облицовочного кирпича и декоративных элементов Д-20 должен составлять 120мм.
 Данный план, оси и расположение пролётов согласно проекта ИЦ24-10/20-012 (ООО ИЦ "Стройэксперт 24").

- Условные обозначения:
- существующее основание-стена
 - утеплитель
 - облицовочный кирпич по навесной фасадной системе
 - декоративный элемент (карниз) из алюминиевых композитных панелей по навесной фасадной системе, толщиной 4мм.

				137-04-2023-НВФ					
				г. Санкт-Петербург, Малый Пискаревский пр., д.8, литера А, земельный участок кадастровый номер 78:11:0006005:3010					
Изм.	Кол.уч.	Лист	№ док.	Подпись	Дата	"Многоквартирный дом с встроенными помещениями и подземным гаражом"	Стадия	Лист	Листов
Разработал	Некрасов С.				04.23		Р	9	
Проверил	Муратов Д.				04.23				
				Раскладку декоративных элементов. План монтажа, карниз Д-36			ВентФасад Проект		
				2023г.					



Сечения декоративных элементов-карнизов:



SEKЦИЯ 1 SEKЦИЯ 2

Д-35*=7,29п.м., Д-35**=12,52п.м., Д-35=151,07п.м., итого L карниза = 170,88поз.м.

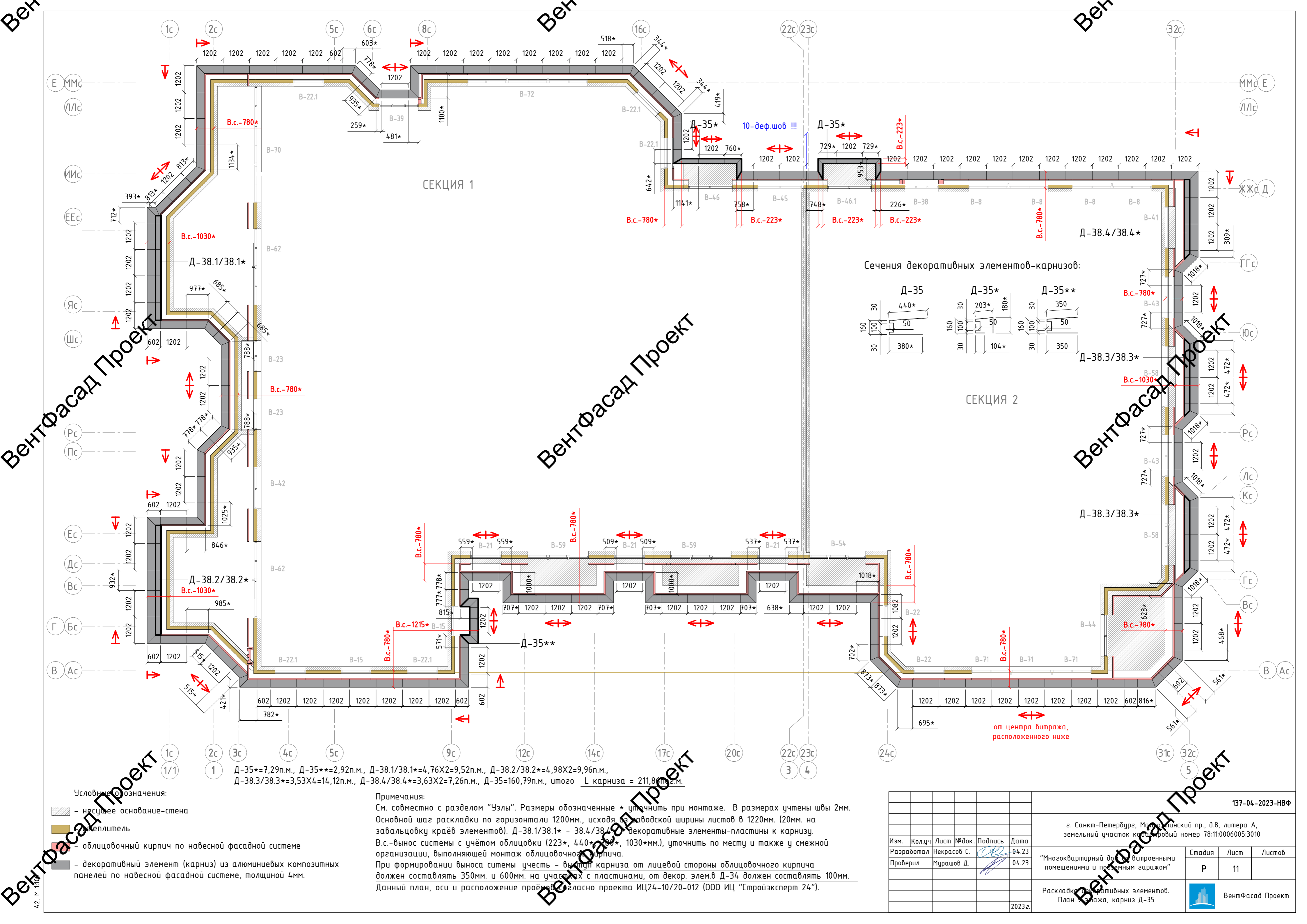
Примечания:

См. совместно с разделом "Узлы". Размеры обозначенные * уточнить при монтаже. В размерах учтены швы 2мм. Основной шаг раскладки по горизонтали 1200мм., исходя из заводской ширины листов в 1220мм. (20мм. на завальцовку краёв элементов).
 В.с.-вынос системы с учётом облицовки (223*, 780*), уточнить по месту и также у смежной организации, выполняющей монтаж облицовочного кирпича.
 При формировании выноса системы учесть - выступ карниза от лицевой стороны облицовочного кирпича должен составлять 350мм., от декоративных элементов Д-39 должен составлять 100мм.
 Данный план, оси и расположение проёмов согласно проекта ИЦ24-10/20-012 (ООО ИЦ "Стройэксперт 24"). Раскладка декоративных элементов карниза между 6-7 этажами аналогичная.

Условные обозначения:

- существующее основание-стена
- утеплитель
- облицовочный кирпич по навесной фасадной системе
- декоративный элемент (карниз) из алюминиевых композитных панелей по навесной фасадной системе, толщиной 4мм.

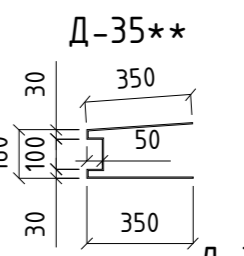
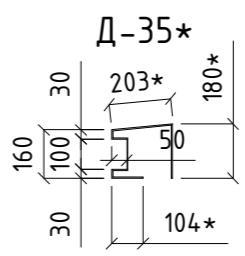
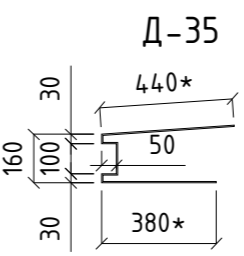
				137-04-2023-НВФ					
				г. Санкт-Петербург, Маломосковский пр., д.8, литера А, земельный участок кадастровый номер 78:11:0006005:3010					
Изм.	Кол.ч	Лист	№ док.	Подпись	Дата	"Многоквартирный дом с встроенными помещениями и подземным гаражом"	Стадия	Лист	Листов
				Некрасов С.	04.23		P	10	
				Мурашов Д.	04.23				
				Раскладка декоративных элементов. План 5 этажа, карниз Д-35			ВентФасад Проект		
				2023г.					



СЕКЦИЯ 1

СЕКЦИЯ 2

Сечения декоративных элементов-карнизов:



Д-35*=7,29п.м., Д-35**=2,92п.м., Д-38.1/38.1*=4,76Х2=9,52п.м., Д-38.2/38.2*=4,98Х2=9,96п.м.,
 Д-38.3/38.3*=3,53Х4=14,12п.м., Д-38.4/38.4*=3,63Х2=7,26п.м., Д-35=160,79п.м., итого L карниза = 211,8п.м.

Условные обозначения:

- несущее основание-стена
- теплоизоляция
- облицовочный кирпич по навесной фасадной системе
- декоративный элемент (карниз) из алюминиевых композитных панелей по навесной фасадной системе, толщиной 4мм.

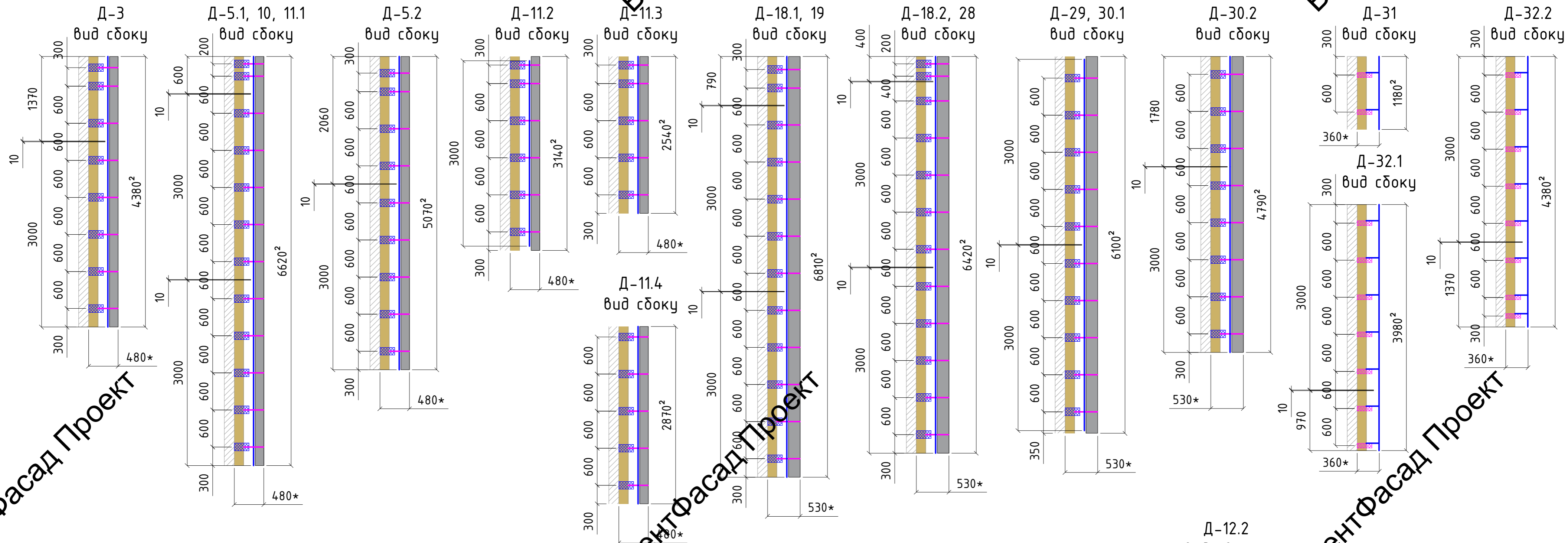
Примечания:

См. совместно с разделом "Узлы". Размеры обозначенные * уточнить при монтаже. В размерах учтены швы 2мм. Основной шаг раскладки по горизонтали 1200мм., исходя из заводской ширины листов в 1220мм. (20мм. на завальцовку краёв элементов). Д-38.1/38.1* - 38.4/38.4* - декоративные элементы-пластины к карнизу. В.с.-вынос системы с учётом облицовки (223*, 440*, 1030*, 1030*мм.), уточнить по месту и также у смежной организации, выполняющей монтаж облицовочного кирпича. При формировании выноса системы учесть - выступ карниза от лицевой стороны облицовочного кирпича должен составлять 350мм. и 600мм. на участках с пластинами, от декор. элем.в Д-34 должен составлять 100мм. Данный план, оси и расположение проёмов даны согласно проекта ИЦ24-10/20-012 (ООО ИЦ "Стройэксперт 24").

от центра витража, расположенного ниже

				137-04-2023-НВФ	
				г. Санкт-Петербург, Малый Пискаревский пр., д.8, литера А, земельный участок кадастровый номер 78:11:0006005:3010	
Изм.	Кол.уч	Лист	№ док.	Подпись	Дата
	Разработал	Некрасов С.			04.23
	Проверил	Мурашов Д.			04.23
				"Многоквартирный дом с встроенными помещениями и подземным гаражом"	
				Стадия	Лист
				Р	11
				Раскладку декоративных элементов. План витража, карниз Д-35	
				ВентФасад Проект	
				2023г.	

Вент



Декоративные элементы-пилоны:

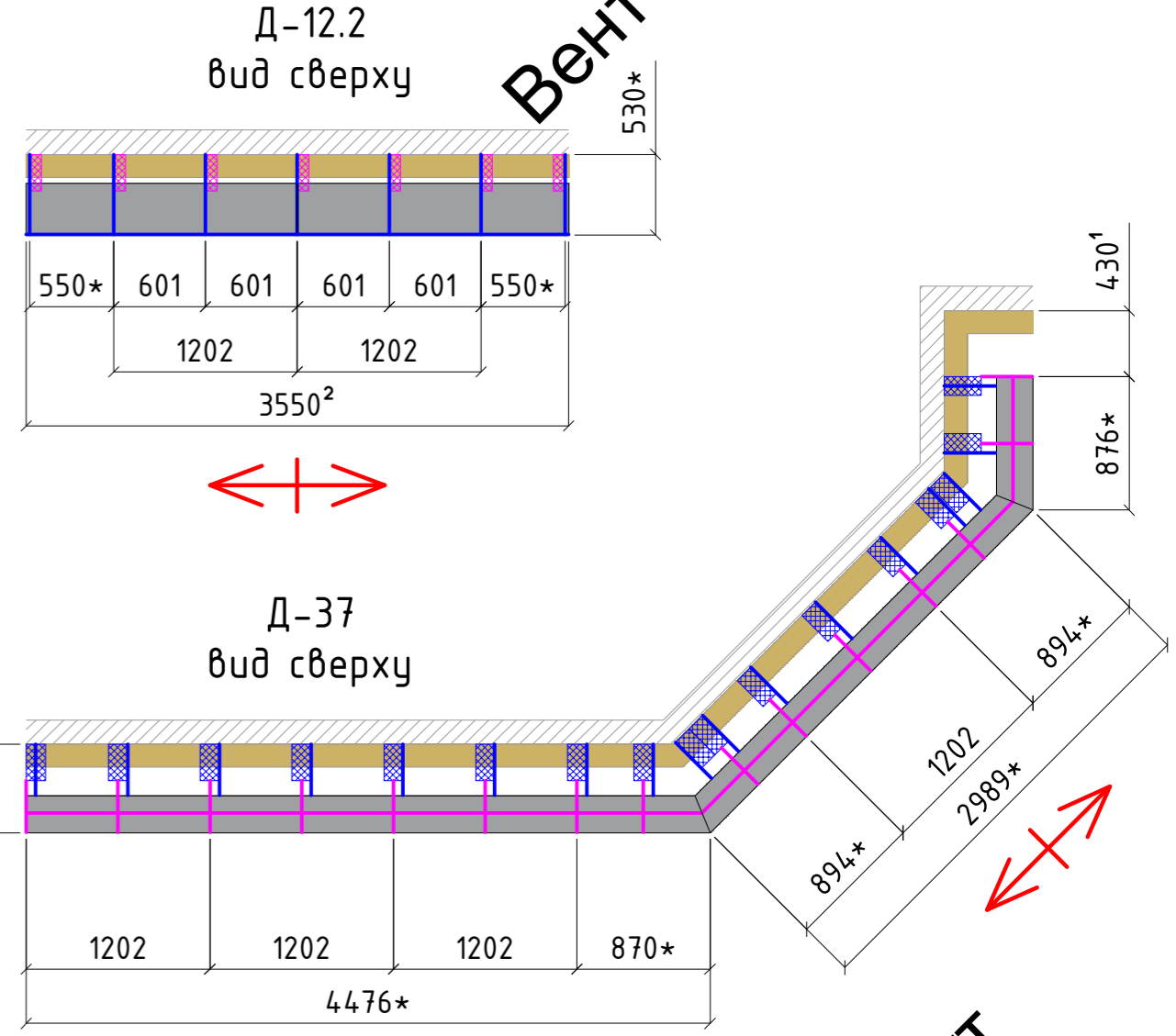
Наименование	Ед. изм.	Кол-во																			Итого	
		Д-3	Д-5.1	Д-5.2	Д-10	Д-11.1	Д-11.2	Д-11.3	Д-11.4	Д-12.2	Д-18.1	Д-18.2	Д-19	Д-28	Д-29	Д-30.1	Д-30.2	Д-31	Д-32.1	Д-32.2		Д-37
Длина пилона	п.м.	4,38	6,62	5,07	6,62	6,62	3,14	2,54	2,87	3,55	6,81	6,42	6,81	6,42	6,10	6,10	4,79	1,18	3,98	4,38	8,34	-
Кол-во пилонов	шт.	2	12	1	2	5	1	1	4	1	6	6	4	4	9	18	24	92	1	1	1	-
Всего	п.м.	8,76	79,44	5,07	13,24	33,10	3,14	2,54	11,48	3,55	40,86	38,52	27,24	25,68	54,90	109,80	114,96	108,56	3,98	4,38	8,34	697,54
АКП, толщиной 4мм.	кв.м.	2,52	22,88	1,46	3,81	9,53	0,90	0,73	3,31	1,92	15,85	14,95	10,57	9,96	21,30	42,60	44,60	10,86	0,44	0,48	4,24	222,92
Точки крепления	шт.	16	144	9	24	60	6	5	20	7	72	72	48	48	90	180	192	184	7	8	17	1209
Расход материала:																						
Кронштейн Standard L, L=240мм.	шт.	16	144	9	24	60	6	5	20	-	72	72	48	48	90	180	192	-	-	-	17	1003
Термомост Standard L	шт.	16	144	9	24	60	6	5	20	-	72	72	48	48	90	180	192	-	-	-	17	1003
Кронштейн Standard M, L=240мм.	шт.	-	-	-	-	-	-	-	-	7	-	-	-	-	-	-	-	184	7	8	-	206
Термомост Standard M	шт.	-	-	-	-	-	-	-	-	7	-	-	-	-	-	-	-	184	7	8	-	206
Дюбель анкерный PT 10x100 MG	шт.	32	288	18	48	120	12	10	40	7	144	144	96	96	180	360	384	184	7	8	34	2212
Профиль L 40x40мм. (по длине)	п.м.	8,76	79,44	5,07	13,24	33,10	3,14	2,54	11,48	3,55	40,86	38,52	27,24	25,68	54,90	109,80	114,96	108,56	3,98	4,38	-	-
Профиль L 40x40мм. (на точку)	п.м.	-	-	-	-	-	-	-	-	2,62	-	-	-	-	-	-	-	37,5	1,43	1,63	3,13	-
Профиль L 40x40мм. (всего)	п.м.	8,76	79,44	5,07	13,24	33,10	3,14	2,54	11,48	6,17	40,86	38,52	27,24	25,68	54,90	109,80	114,96	146,10	5,41	6,01	3,13	735,54
Омега профиль 72x10мм.	п.м.	5,22	46,9	2,93	7,82	19,6	1,96	1,63	6,52	-	27,07	27,07	18,05	18,05	33,84	67,68	72,19	-	-	-	13,9	370,47
Заклепка 4,8x12мм. ал/н.	шт.	96	864	54	144	360	36	30	120	28	432	432	288	288	540	1080	1152	552	21	24	119	6660
Заклепка 5x12мм. ал/н. с шир. бортиком, крашенная	шт.	32	288	18	48	120	12	10	40	28	144	144	96	96	180	360	384	184	7	8	51	2250
Шнур вила терм Ø15мм.(уточнить)	п.м.	8,76	79,44	5,07	13,24	33,10	3,14	2,54	11,48	-	40,86	38,52	27,24	25,68	54,90	109,80	114,96	-	-	-	-	568,7
Герметик акрил. окрашен.	мл.	876	7944	507	1324	3310	314	254	1148	-	4086	3852	2724	2568	5490	10980	11496	-	-	-	-	56873

Примечания:

См. совместно с разделом "Узлы". Размеры обозначенные * уточнить при монтаже. Швы между элементами из АКП 2мм.
 Основной шаг кронштейнов 600мм., 601мм. В.с.-вынос системы с учётом обивки (360*, 480*, 530*, 580*мм.), уточнить по месту и также у смежной организации, выполняющей монтаж облицовочного кирпича.
 При формировании выноса системы учесть - выступы от лицевой стороны облицовочного кирпича (см. узлы).
 Размер шага элементов 1202мм. (2мм.-шов), исходя из заводской длины листов АКП в 1220мм. (20мм. на завальцовку краёв элементов). На элементах с необозначенным шагом, шаг назначить исходя из длины листов АКП и также к длине учесть 10мм. на завальцовку с каждого края. Между профилями выполнять терморазрывной шов 10мм.

1 -размеры необходимо уточнить у смежной организации.
 2 -размеры согласно проекта ИЦ24-10/20-012

- - несущее основание-стена
- - утеплитель
- - декоративный элемент из АКП, толщ. 4мм.
- - кронштейн Standard L, L=240мм.
- - кронштейн Standard M, L=240мм.
- профиль L 40x40мм.
- омега профиль 72x10мм.

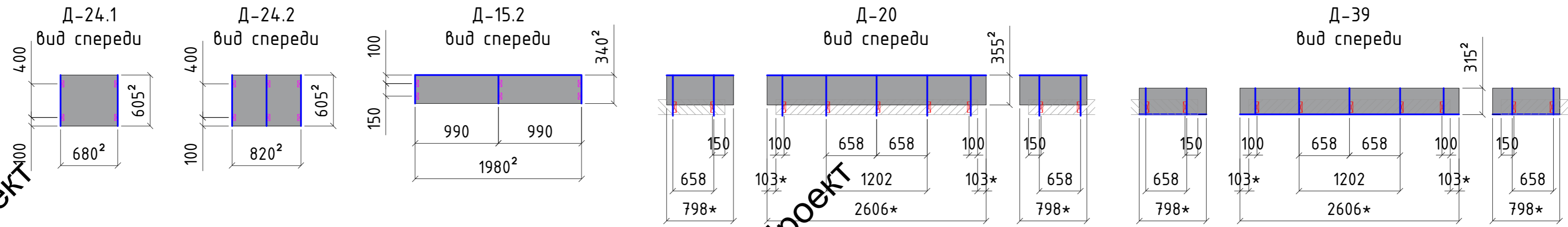
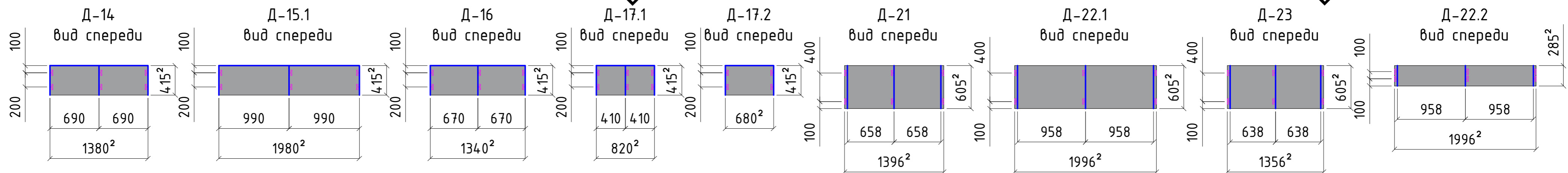


				137-04-2023-НВФ					
				г. Санкт-Петербург, Маломосковский пр., д.8, литера А, земельный участок кадастровый номер 78:11:0006005:3010					
Изм.	Колуч	Лист	№ док.	Подпись	Дата	"Многоквартирный дом с встроенными помещениями и подземным гаражом"	Стадия	Лист	Листов
Разработал	Некрасов С.			<i>[Signature]</i>	04.23		P	12	
Проверил	Мурашов Д.			<i>[Signature]</i>	04.23				
				Раскладка кронштейнов и профилей. Декоративные элементы-пилоны			ВентФасад Проект		
				2023г.					

ВентФасад Проект

ВентФасад Проект

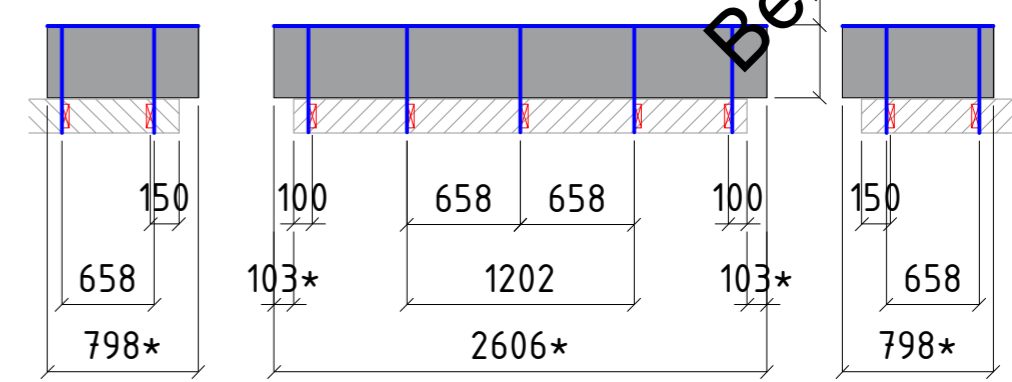
ВентФасад Проект



Декоративные элементы-плоские:

Наименование	Ед. изм.	Кол-во													Итого	
		Д-14	Д-15.1	Д-15.2	Д-16	Д-17.1	Д-17.2	Д-20	Д-21	Д-22.1	Д-22.2	Д-23	Д-24.1	Д-24.2		Д-34
Площадь плоского элемента	кв.м.	0,57	0,82	0,67	0,56	0,34	0,28	3,14	0,84	1,21	0,82	0,41	0,50	2,47	1,76	-
Кол-во элементов	шт.	29	8	2	2	4	1	2	32	8	2	1	4	2	4	-
Всего АКП, толщиной 4мм.	кв.м.	16,61	6,57	1,35	1,11	1,36	0,28	6,28	27,03	9,66	1,14	1,64	0,41	1,98	4,93	7,03
Точки крепления	шт.	174	48	12	12	24	4	18	192	48	12	12	4	24	18	36
Расход материала:																
Кронштейн Standard L, L=90мм.	шт.	-	-	-	-	-	-	18	-	-	-	-	-	18	36	72
Термомост Standard L	шт.	-	-	-	-	-	-	18	-	-	-	-	-	18	36	72
Кронштейн Standard M, L=240мм.	шт.	174	48	12	12	24	4	-	192	48	12	12	4	24	-	566
Термомост Standard M	шт.	174	48	12	12	24	4	-	192	48	12	12	4	24	-	566
Дюбель анкерный РТ 10х100 МГ	шт.	174	48	12	12	24	4	36	192	48	12	12	4	24	36	710
Профиль L 40х40мм. (по длине)	п.м.	40,02	15,84	3,96	2,68	3,28	0,68	8,40	-	-	-	-	-	8,40	16,81	-
Профиль L 40х40мм. (на точку)	п.м.	216	59,5	8,33	14,9	29,7	4,96	18,9	182	45,6	7,55	11,4	3,8	22,8	21,7	-
Профиль L 40х40мм. (всего)	п.м.	255,61	75,31	12,29	17,55	33,02	5,64	27,27	182,21	45,55	7,55	11,39	3,80	22,78	30,08	769,51
Заклепка 4,8х12мм. ал/н.	шт.	696	192	48	48	96	16	162	768	192	48	48	16	96	162	2840
Заклепка 5х12мм. ал/н. с шир. бортиком, крашенная	шт.	174	48	12	12	24	4	108	192	48	12	12	4	24	90	872
Отлива из крашен. оцинк. стали, толщ. 0,5мм. (min)	п.м.	40,02	15,84	3,96	2,68	3,28	0,68	-	-	-	-	-	-	-	-	66,46
	кв.м.	11,8	4,67	1,29	0,79	0,97	0,2	-	-	-	-	-	-	-	-	19,72
Откосы из крашен. оцинк. стали, толщ. 0,5мм. (min)	п.м.	-	-	-	-	-	-	-	44,67	15,97	3,99	2,71	0,68	3,28	-	71,30
	кв.м.	-	-	-	-	-	-	-	19,4	6,95	1,12	1,18	0,3	1,43	-	30,4
Отсечки из крашен./некрашен. оцинк. стали, толщ. 0,5мм. (min)	п.м.	-	-	-	-	-	-	-	44,67	15,97	3,99	2,71	0,68	3,28	-	71,3
	кв.м.	-	-	-	-	-	-	-	19,6	7,01	1,75	1,19	0,3	1,44	-	31,3
Саморез с п/ш 4,2х16	шт.	160	63	16	11	13	3	-	-	-	-	-	-	-	-	266
Дюбель гвоздь 8х80мм.	шт.	-	-	-	-	-	-	-	112	40	10	7	2	8	-	178
Заклепка 5х12мм. ал/н. с шир. бортиком, крашенная	шт.	-	-	-	-	-	-	-	223	80	20	14	3	16	-	357
Мин. утепл-ль НГ, толщ. 30мм.	куб.м.	-	-	-	-	-	-	-	0,43	0,16	0,04	0,03	0,01	0,03	-	0,69

примечания
с учётом сечений, см. узлы



- Условные обозначения:
- несущее основание
 - декоративный элемент из АКП, толщ. 4мм.
 - кронштейн Standard M, L=240мм.
 - кронштейн Standard L, L=90мм.
 - профиль L 40х40мм.

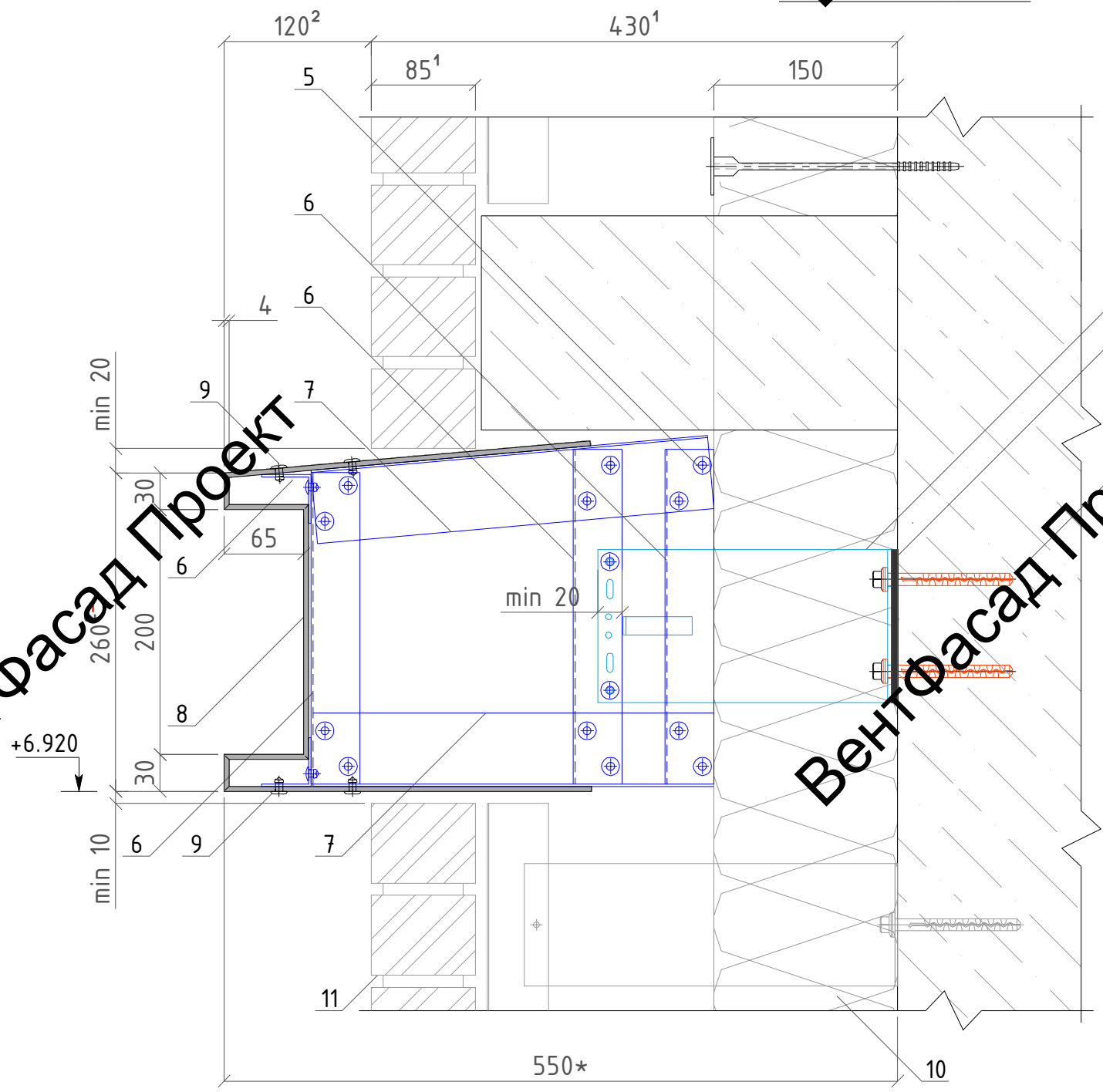
Примечания:
См. совместно с разделом "Узлы". Размеры обозначенные * уточнить при монтаже.
Швы между элементами из АКП заделывать. При формировании выноса системы учесть выступы от лицевой стороны облицовочного кирпича и от примыкающих элементов (см. узлы).
² - размеры согласно проекту ИЦ24-10/20-012-АР и за вычетом швов.

					137-04-2023-НВФ
					г. Санкт-Петербург, Маломосковский пр., д.8, литера А, земельный участок кадастровый номер 78:11:0006005:3010
Изм.	Кол-ч	Лист	№ док.	Подпись	Дата
Разработал			Некрасов С.		04.23
Проверил			Мурашов Д.		04.23
					Стадия
					Р
					Лист
					13
					Листов
					Раскладку кронштейнов и профилей. Декоративные элементы-плоские
					2023г.
					ВентФасад Проект

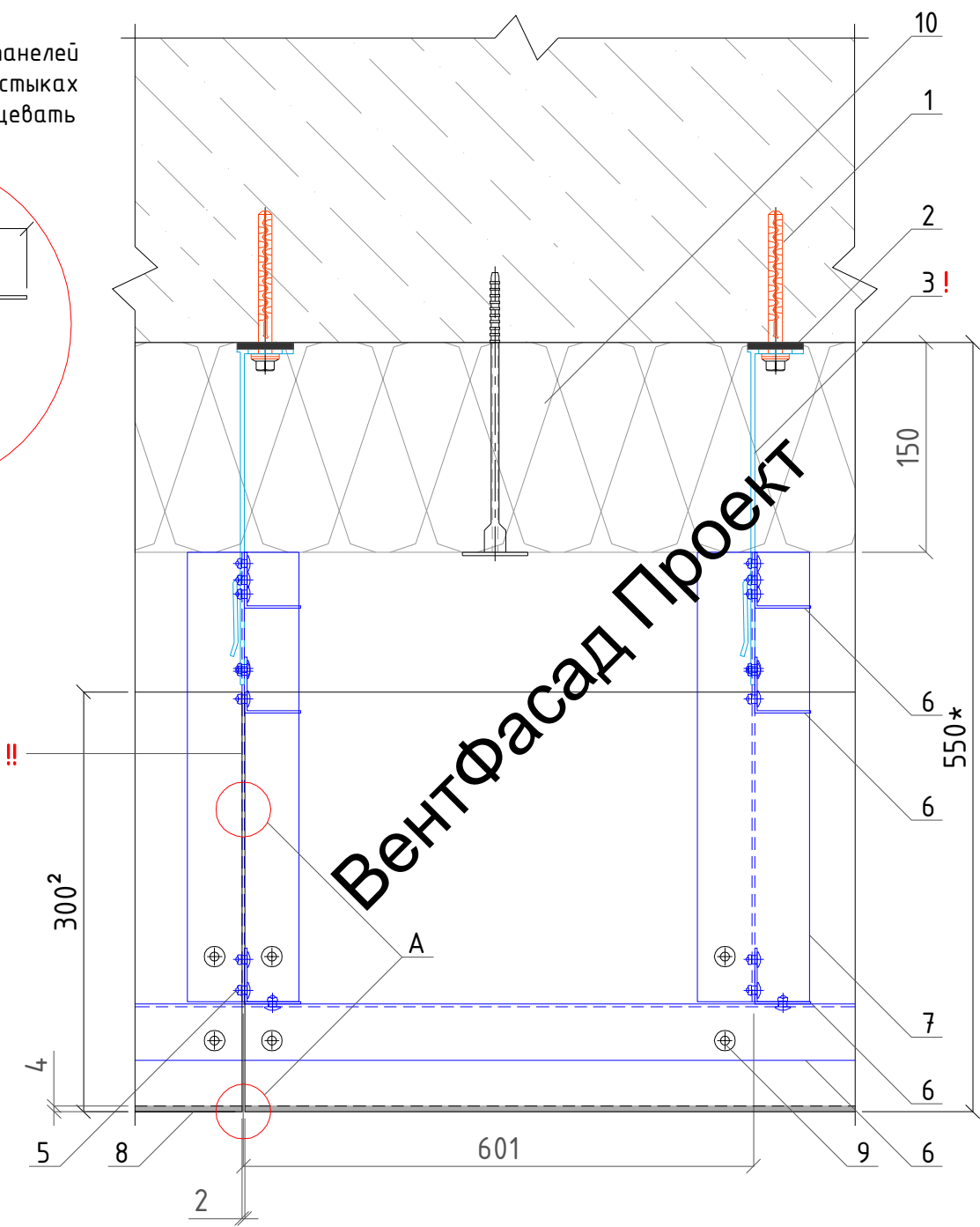
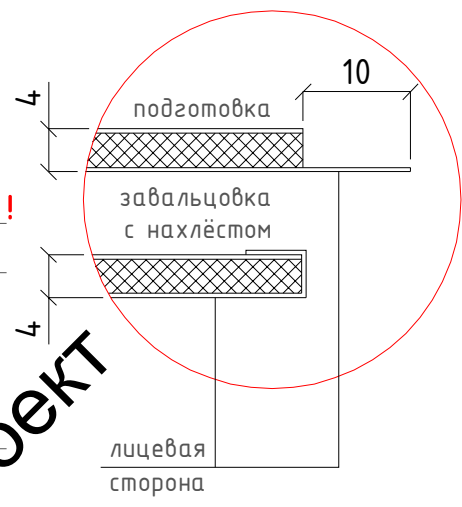
Вент

Вертикальный разрез

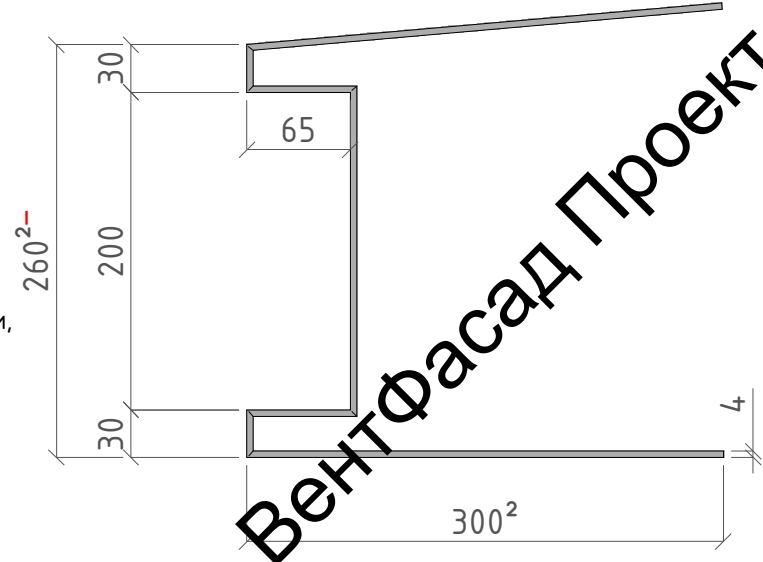
Горизонтальный разрез



A - края композитных панелей на вертик. и горизонт. стыках предварительно завальцевать




Сечение АКП карниза (8):



- Обозначения:
- 1-дюбель анкерный 10x100 MG;
 - 2-термомост Standard L;
 - 3-кронштейн Standard L, L=240мм.
 - 5-заклепка вытяжная 4,8x12мм. ал/нерж;
 - 6-профиль L 40x40мм.
 - 7-профиль T 80x60мм.
 - 8-АКП толщ. 4мм.
 - 9-заклепка вытяжная 5x12мм. ал/нерж с широким бортиком, окрашенная в цвет АКП;
 - 10-утеплитель общ.толщ. 150мм. (в зону ответственности работ по устр-ву декор.элементов не входит);
 - 11-фасадная система с облицовочным кирпичом, показана условно (в зону ответственности работ по устр-ву декор.элементов не входит).

Примечание:
 Размеры обозначенные *, уточнить при монтаже.
 ! - кронштейны смонтировать до выполнения работ по утеплению фасада.
 !! - верхний стык в 2мм. между АКП заполнить герметиком в цвет АКП, необходимо уточнение/согласование.
 1-размеры необходимо уточнить у смежной организации. 2-размеры согласно проекта ИЦ24-10/20-012-АР.
 2'-размеры согласно проекта ИЦ24-10/20-012-АР с уменьшением на 10мм. для создания зазора.
 Все профили смонтировать до монтажа облицовочного кирпича.

						137-04-2023-НВФ			
						г. Санкт-Петербург, Маломосковский пр., д.8, литера А, земельный участок кадастровый номер 78:11:0006005:3010			
Изм.	Кол.уч	Лист	№ док.	Подпись	Дата	"Многоквартирный дом со встроенными помещениями и подземным гаражом"	Стадия	Лист	Листов
Разработал	Некрасов С.			<i>С.С.</i>	04.23		P	16	
Проверил	Мурашов Д.			<i>Д.М.</i>	04.23				
						Узлы. Горизонтальный и вертикальный разрезы декоративных элементов д-36 (карниз)			
						2023г.			
						 ВентФасад Проект			

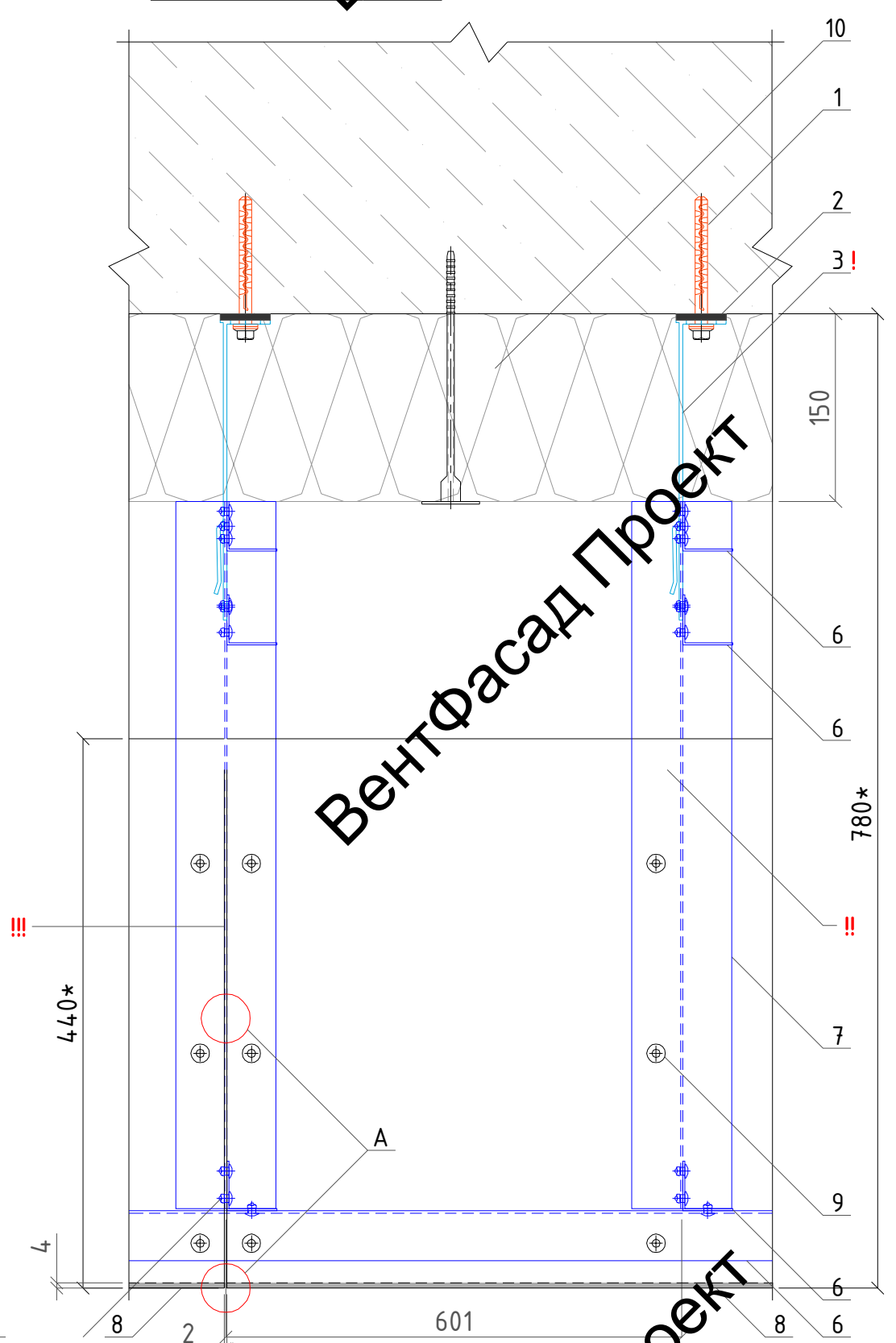
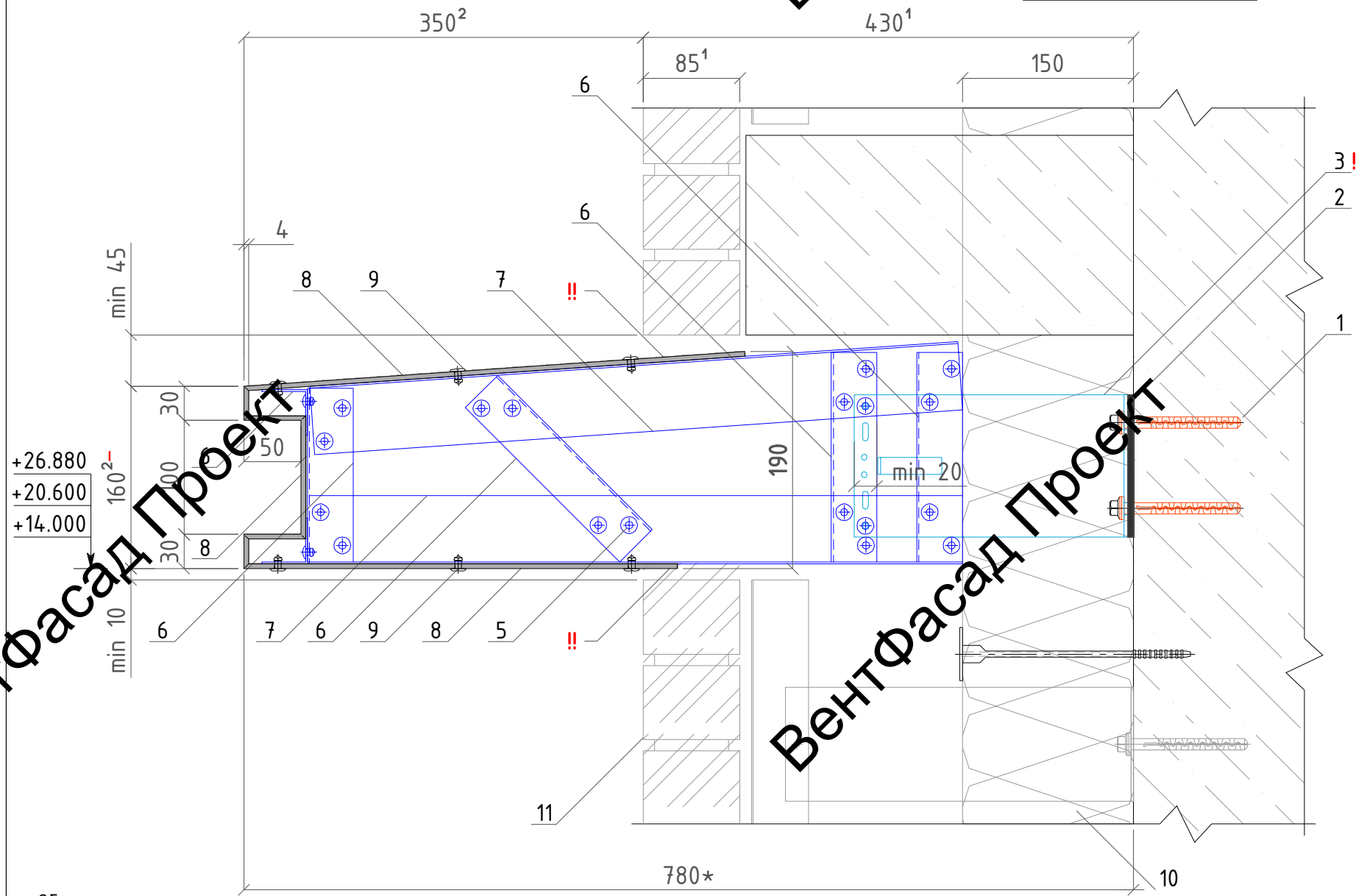
ВентФасад Проект

ВентФасад Проект

ВентФасад Проект

Вертикальный разрез

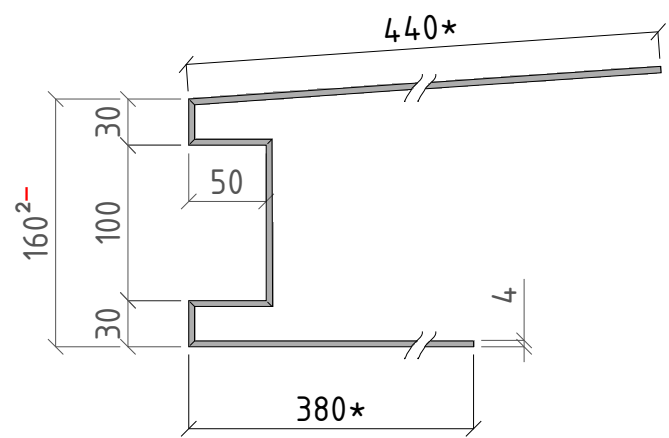
Горизонтальный разрез



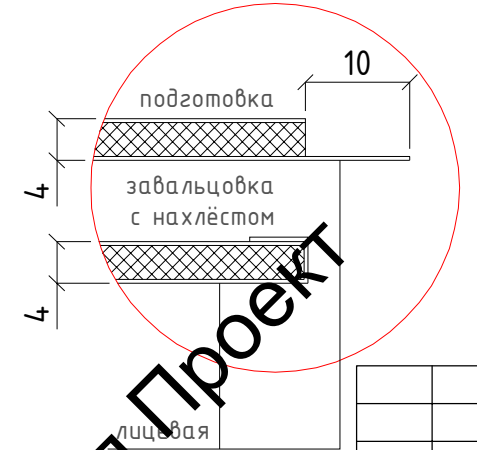
Обозначения:

- 1-дюбель анкерный РТ 10х100 МГ;
- 2-термомост Standard L;
- 3-кронштейн Standard L, L=240мм;
- 5-заклепка вытяжная 4,8х12мм. ал/нерж;
- 6-профиль L 40х40мм;
- 7-профиль Т 80х60мм;
- 8-АКП толщ. 4мм;
- 9-заклепка вытяжная 5х12мм. ал/нерж с широким бортиком, крашеная в цвет АКП;
- 10-утеплитель общ.толщ. 450мм. (в зону ответственности работ по устр-ву декор.элементов не входит);
- 11-фасадная система с облицовочным кирпичом, показана условно (в зону ответственности работ по устр-ву декор.элементов не входит).

Сечение АКП карниза (8):



A - края композитных панелей на вертик. и горизонт. стыках предварительно завальцовать



Примечание:

- 1- размеры обозначенные *, уточнить при монтаже.
- кронштейны смонтировать до выполнения работ по утеплению фасада.
- !! - верхнюю часть АКП завести за облицовочный кирпич.
- !!! - верхний стык в 2мм. между АКП заполнить герметиком в цвет АКП, необходимо уточнить цвет/согласование.
- ¹-размеры необходимо уточнить у смежной организации. ²-размеры согласно проекта ИЦ24-10/20-012-АР.
- ²-размеры согласно проекта ИЦ24-10/20-012-АР с уменьшением на 20мм. для создания уклона.
- Все профили смонтировать до монтажа облицовочного кирпича.

						137-04-2023-НВФ			
						г. Санкт-Петербург, Маломосковский пр., д.8, литера А, земельный участок кадастровый номер 78:11:0006005:3010			
Изм.	Кол.уч	Лист	№ док.	Подпись	Дата	"Многоквартирный дом со встроенными помещениями и подземным гаражом"	Стадия	Лист	Листов
							Р	17	
						Узлы. Горизонтальный и вертикальный разрезы декоративных элементов д-35 (карнизы)			
						2023г.			

ВентФасад Проект

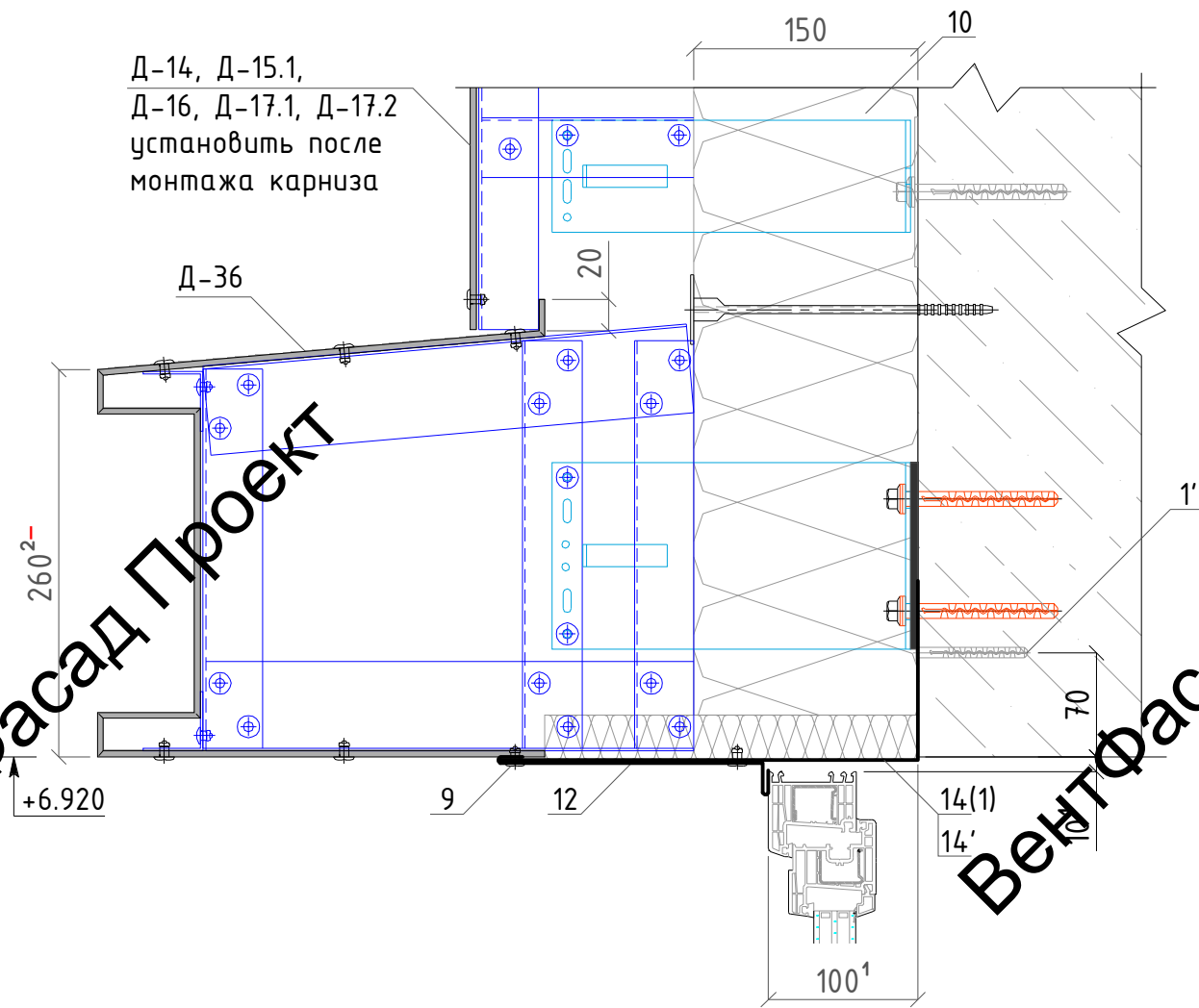
ВентФасад Проект

ВентФасад Проект

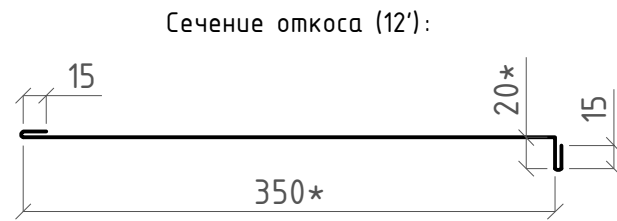
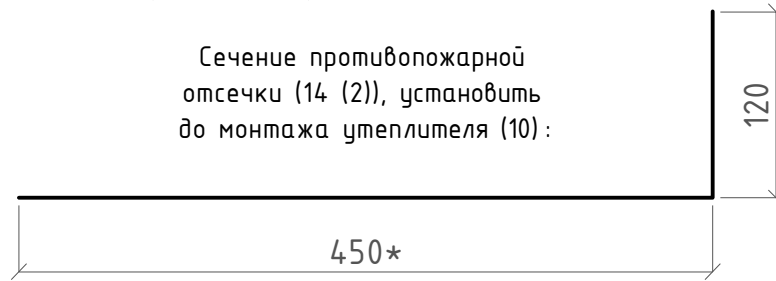
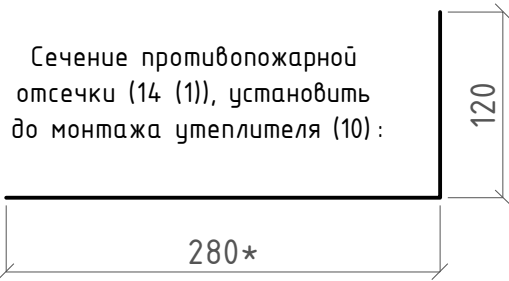
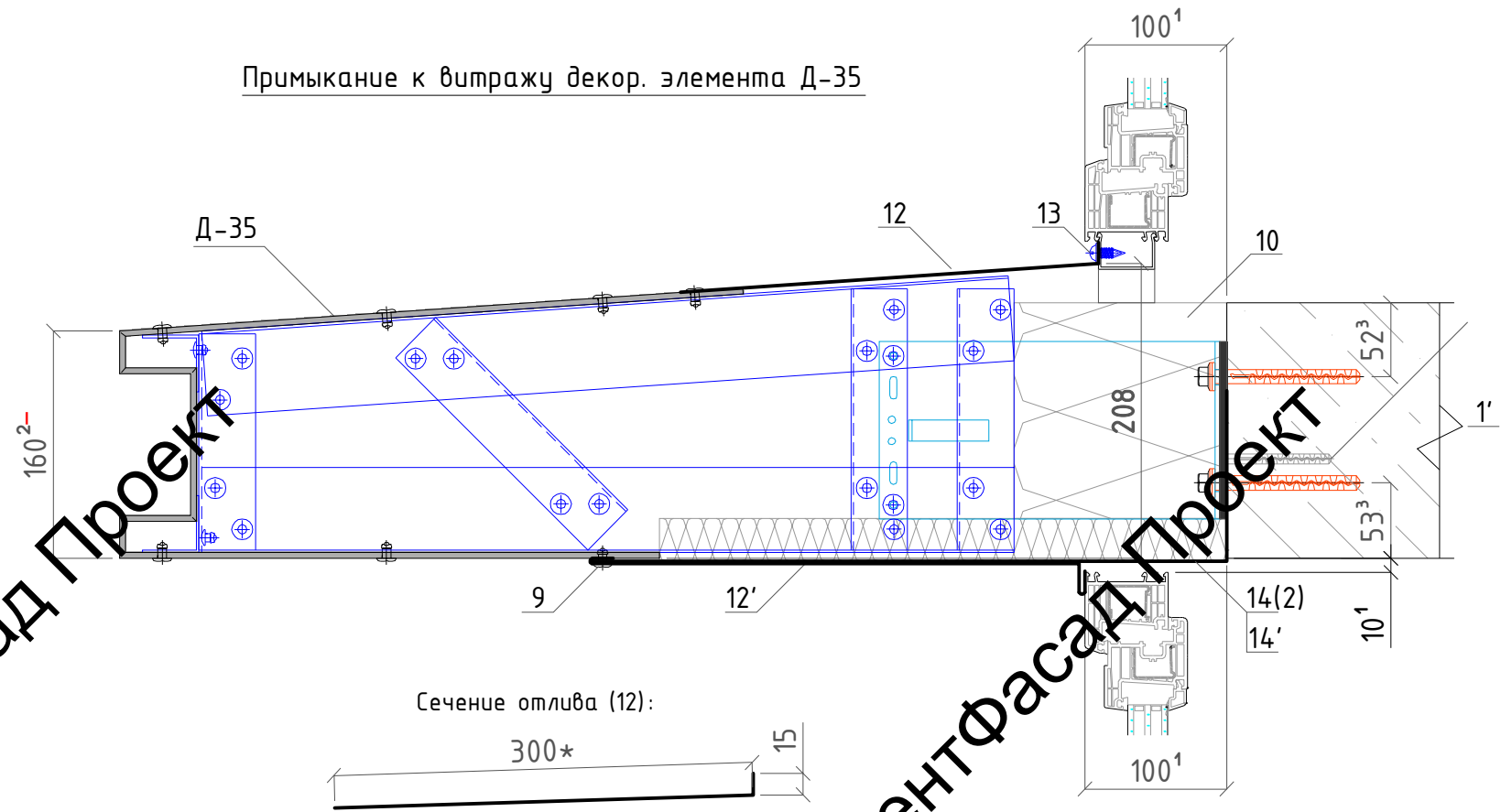


ВентФасад Проект

Примыкание к витражу декор. элемента Д-36



Примыкание к витражу декор. элемента Д-35




Примечание:

Размеры обозначенные *, уточнить при монтаже.
 Размеры, крепление и сечения декоративных элементов см. листы 16, 17 соответственно.
¹-размеры необходимо уточнить у смежной организации. ²-размеры согласно проекта ИЦ24-10/20-012-АР.
²-размеры согласно проекта ИЦ24-10/20-012-АР с уменьшением на **10мм.** для создания уклона для Д-36 и с уменьшением на **20мм.** для создания уклона для Д-35.
³- но не менее рекомендованного производителем анкерных дюбелей при креплении в ж/б, уточнить.
 Оконный/витражный блоки показаны условно, крепление в зону ответственности работ по устр-ву декор. элементов не входит, условно не показано.
 Шаг крепления отливов 0,25м., шаг крепления верхних откосов не более 0,4м.
 Отлив крепить в подставочный профиль окна/витража или под прижимную планку витража, при их наличии, в зависимости от типов окон/витражей. Если их нет, то допустимо крепление на раму окна/витража с установкой между отливом и рамой самоклеящейся герметизирующей ленты (двухсторонней), и также с креплением на саморез (13).
 Все профили смонтировать до монтажа облицовочного кирпича.

Обозначения:

- 1'-дюбель гвоздь 8x80мм;
- 9-заклепка вытяжная 5x12мм. ал/нерж с широким бортиком, крашенная в цвет АКП;
- 12, 12'-откосы/отлива из крашен. в цвет АКП (с полимерным покрытием) оцинк. стали, толщ. 0,5мм. (min);
- 13-саморез с п/ш 4,2x16;
- 14 (1-2)-противопожарная отсечка из оцинк. стали, толщ. 0,5мм. (min);
- 14'-минераловатный НГ утеплитель толщ. 30мм. (установить параллельно с фигурной отсечки (14) к профилям);
- 10-утеплитель общ.толщ. 150мм. (в зону ответственности работ по устр-ву декор.элементов не входит).

						137-04-2023-НВФ			
						г. Санкт-Петербург, Маломосковский пр., д.8, литера А, земельный участок кадастровый номер 78:11:0006005:3010			
Изм.	Кол.уч	Лист	№ док.	Подпись	Дата	"Многоквартирный дом со встроенными помещениями и подземным гаражом"	Стадия	Лист	Листов
Разработал	Некрасов С.			<i>С.С.</i>	04.23		Р	18	
Проверил	Мурашов Д.			<i>Д.М.</i>	04.23	Узлы. Примыкание декоративных элементов-карнизов к витражам	 VentFasad Проект		

ВентФасад Проект

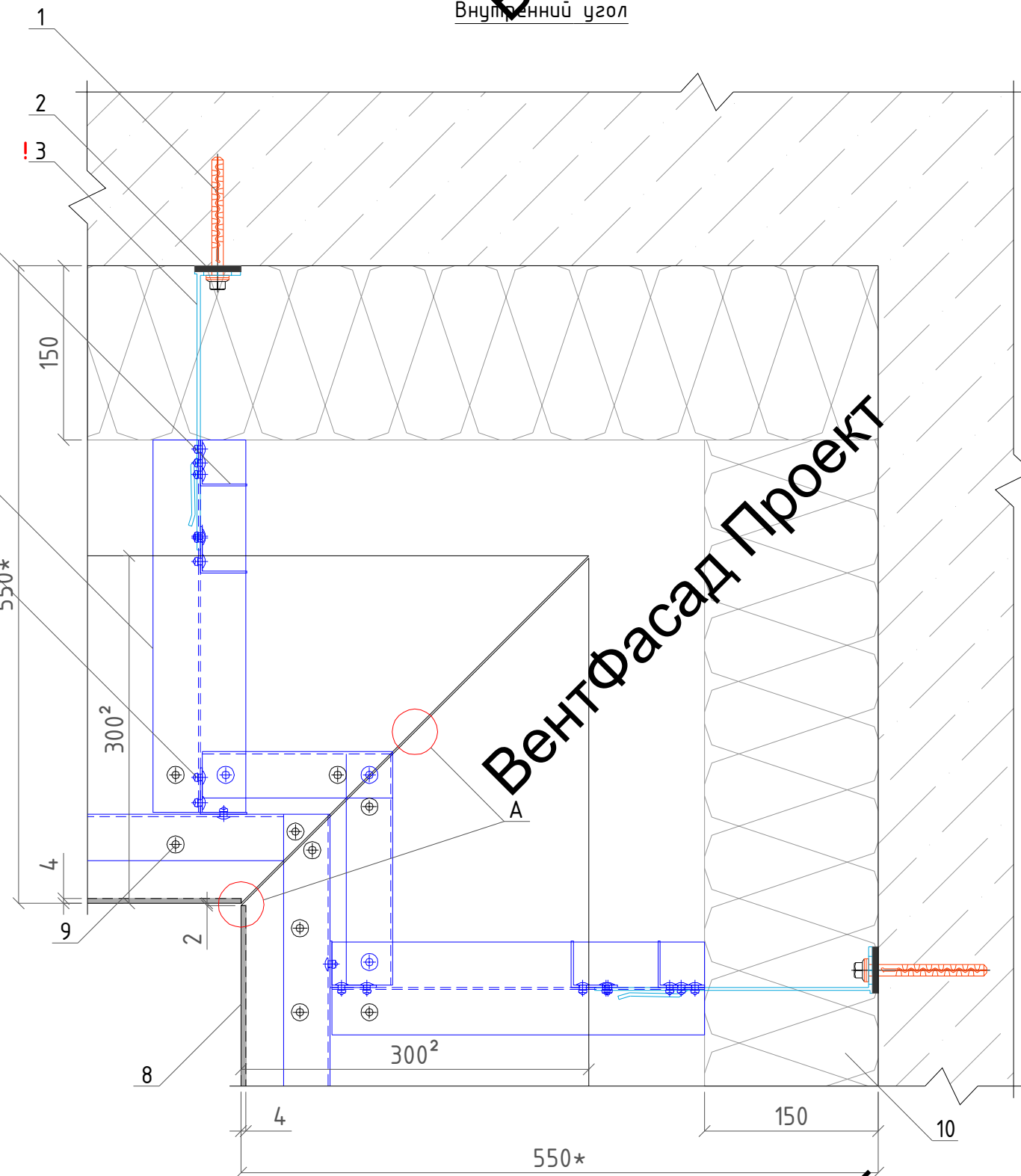
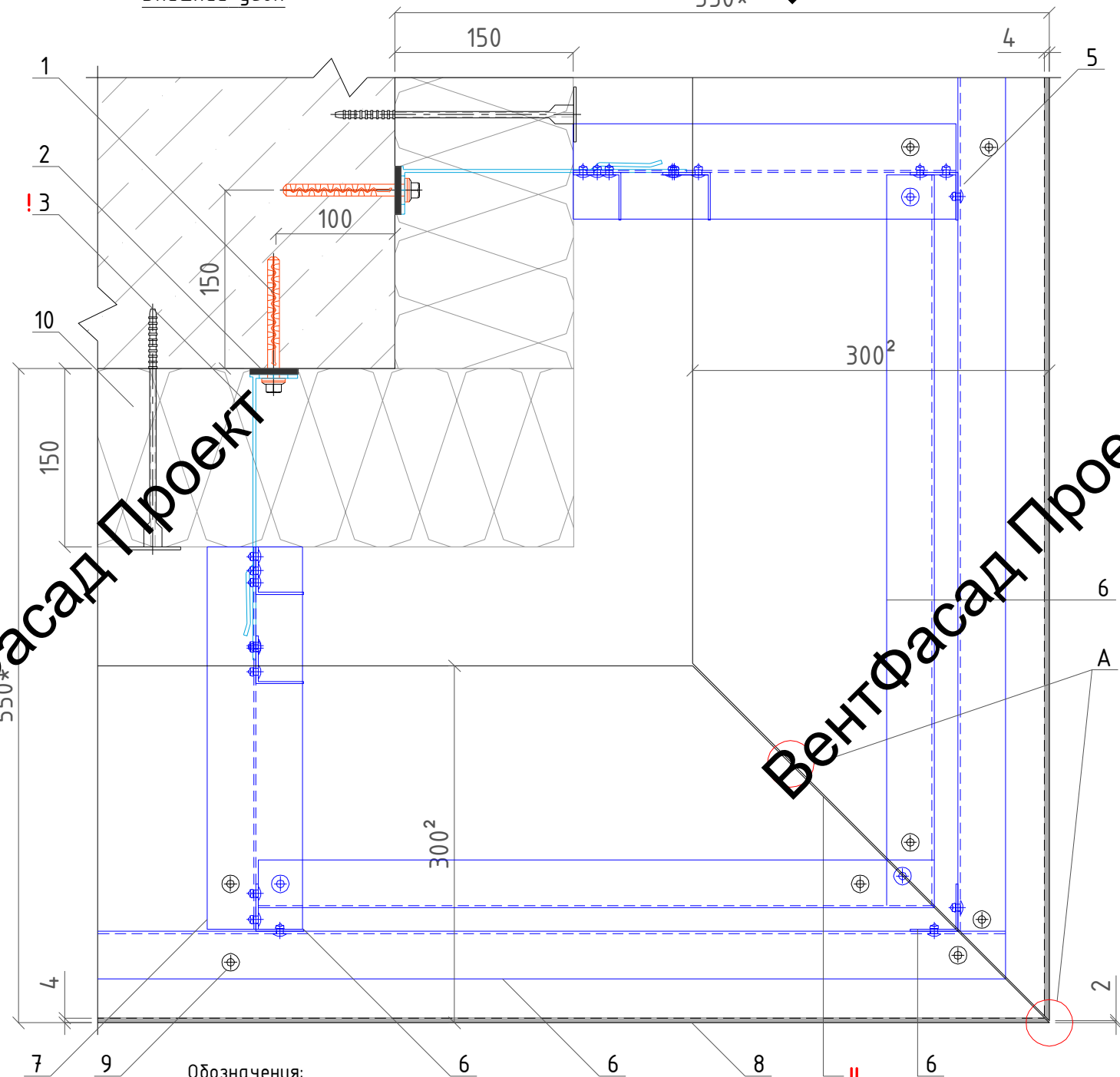
ВентФасад Проект

ВентФасад Проект

Внешний угол

550*

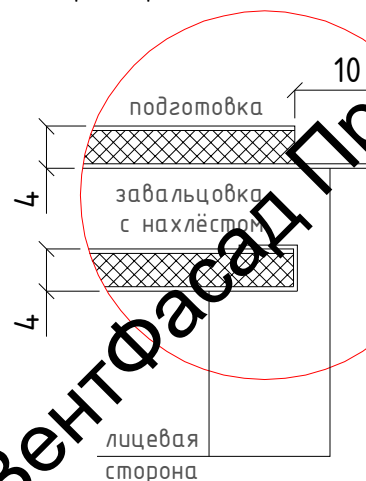
Внутренний угол



Обозначения:


- 1-дюбель анкерный РТ 10х100 МГ;
- 2-термомост Standard L;
- 3-кронштейн Standard L, L=240мм.
- 5-заклепка вытяжная 4,8х12мм. ал/нерж;
- 6-профиль L 40х40мм.;
- 7-профиль Т 80х60мм.;
- 8-АКП толщ. 4мм.;
- 9-заклепка вытяжная 5х12мм. ал/нерж с широким бортиком, крашенная в цвет АКП;
- 10-утеплитель общ.толщ. 150мм. (в зону ответственности работ по устр-ву декор.элементов не входит);

A - края композитных панелей на вертик. и горизонт. стыках предварительно завальцевать



Примечание:

Размеры обозначенные *, уточнить при монтаже.
 Внешний и внутренний углы показаны на примере декоративного элемента Д-36, на декоративном элементе Д-35 узлы крепления углов будут аналогичные, отличными будут только длины вылетов системы.
 ! - кронштейны смонтировать до выполнения работ по утеплению фасада.
 !! - верхний стык в 2мм. между АКП заполнить герметиком в цвет АКП, необходимо уточнение/согласование.
 2-размеры согласно проекта ИЦ24-10/20-012-АР. Все профили смонтировать до монтажа облицовочного кирпича.

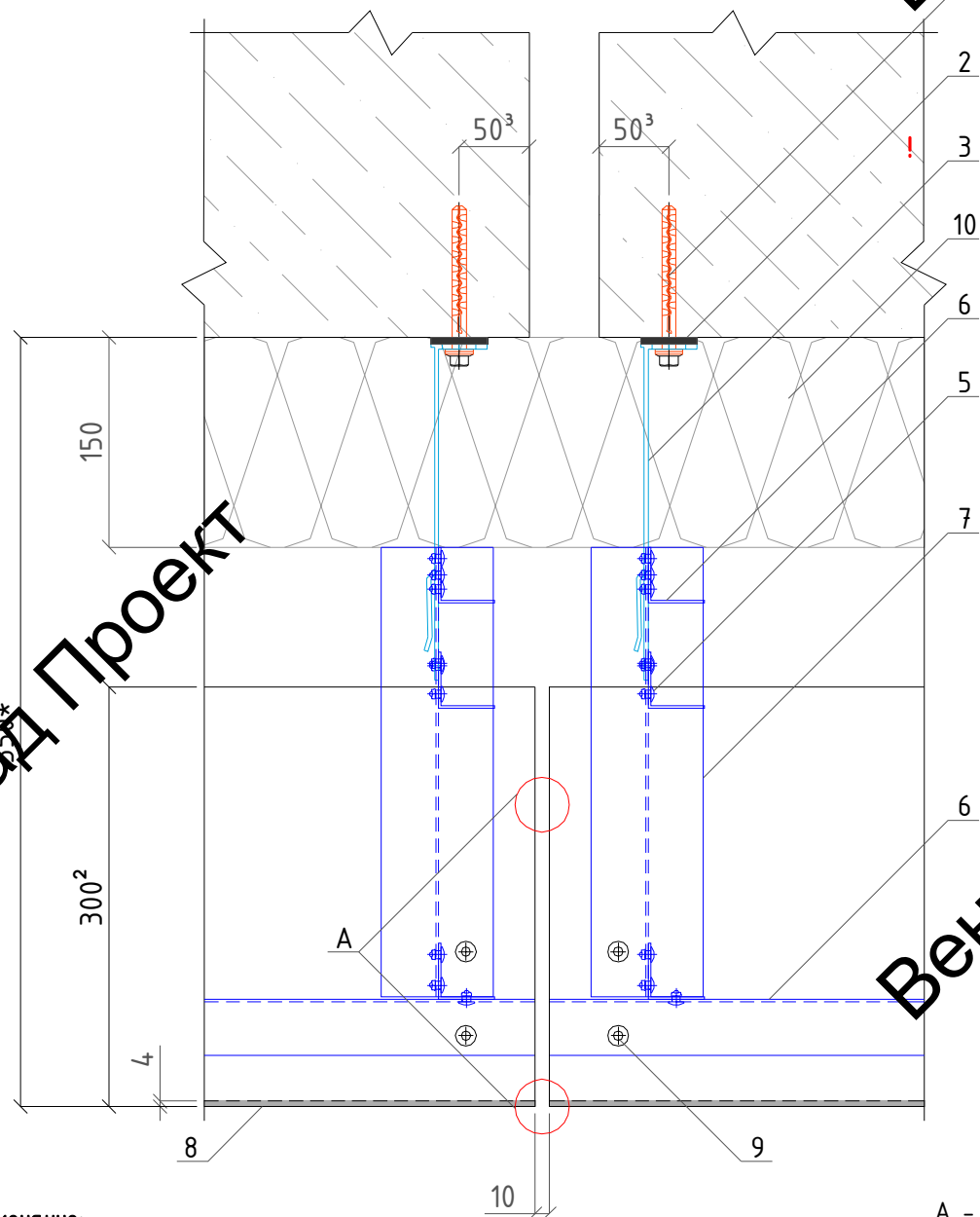
						137-04-2023-НВФ			
						г. Санкт-Петербург, Маломосковский пр., д.8, литера А, земельный участок кадастровый номер 78:11:0006005:3010			
Изм.	Кол.уч	Лист	№ док.	Подпись	Дата	"Многоквартирный дом со встроенными помещениями и подземным гаражом"	Стадия	Лист	Листов
Разработал	Некрасов С.			<i>С.С.</i>	04.23		Р	19	
Проверил	Мурашов Д.			<i>Д.М.</i>	04.23	Узлы. Внешний и внутренний углы декоративных элементов-карнизов (на примере Д-36)	 ВентФасад Проект		

ВентФасад Проект

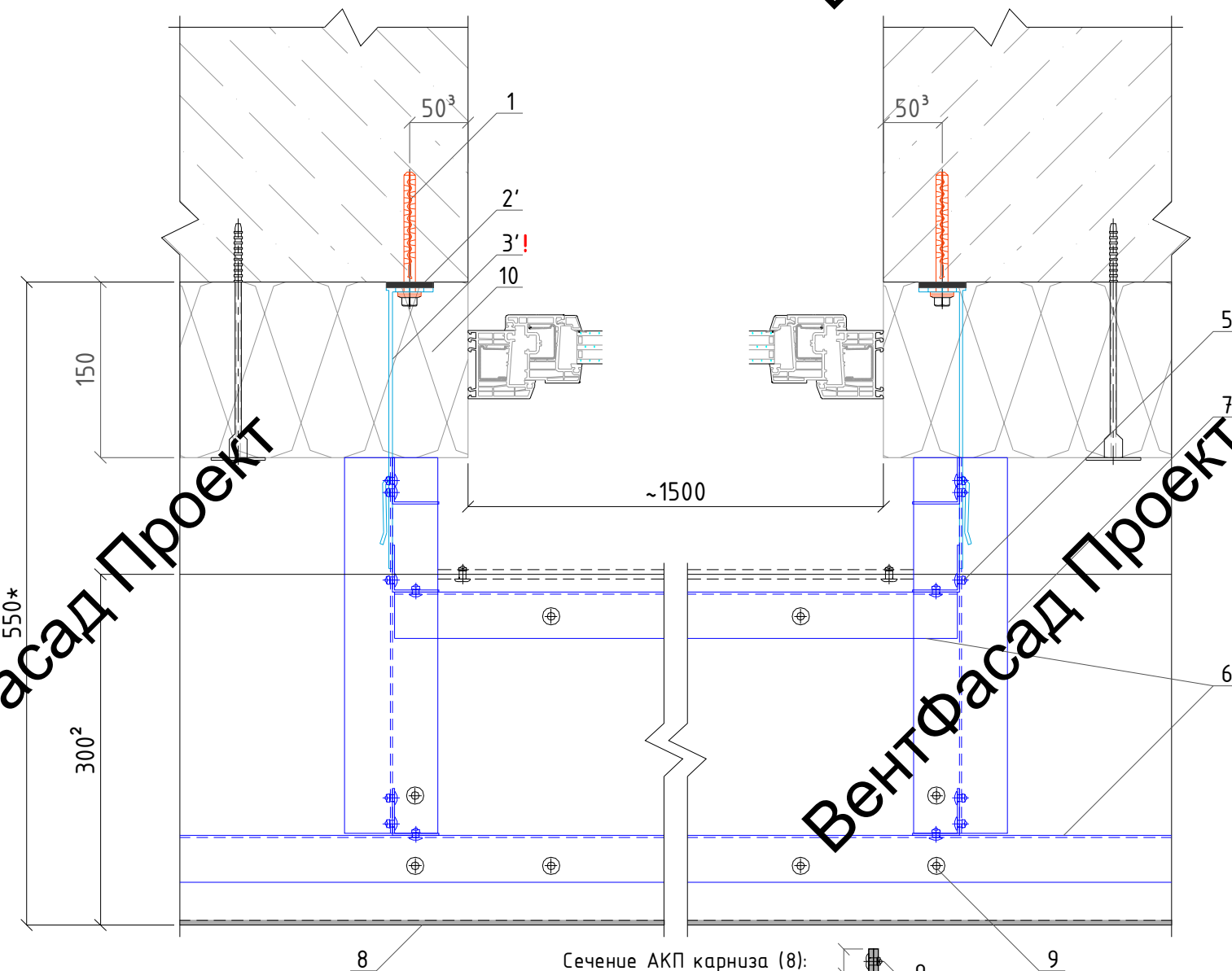
ВентФасад Проект

ВентФасад Проект

Деформационный шов (горизонтальный разрез)



Устройство карниза вдоль витража (горизонтальный разрез)



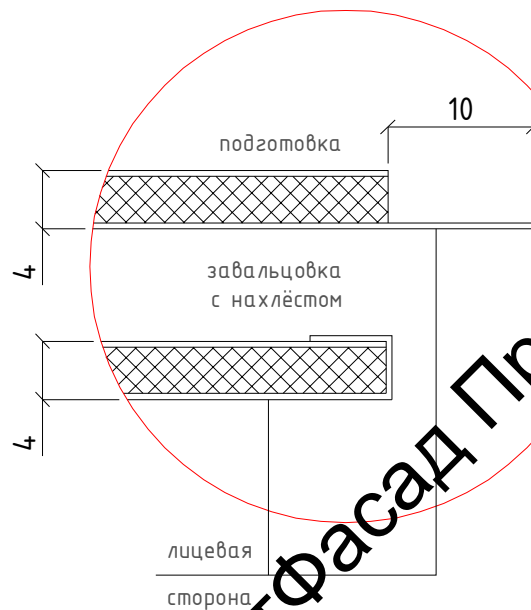
Примечание:

Размеры обозначенные *, уточнить при монтаже.
 ! - кронштейны смонтировать до выполнения работ по утеплению фасада.
 2 - размеры согласно проекта ИЦ24-10/20-012-АР.
 2' - размеры согласно проекта ИЦ24-10/20-012-АР с уменьшением на 10мм. для создания уклона.
 3 - но не менее рекомендованного производителем анкерных дюбелей при креплении в ж/б, уточнить.
 Примыкание к деформационному шву и устройство карниза вдоль витража показано на примере декоративного элемента Д-36, на декоративном элементе Д-35 узлы крепления будут аналогичные, отличия будут только длины вылетов системы. Все профили смонтировать до монтажа облицовочного кирпича.

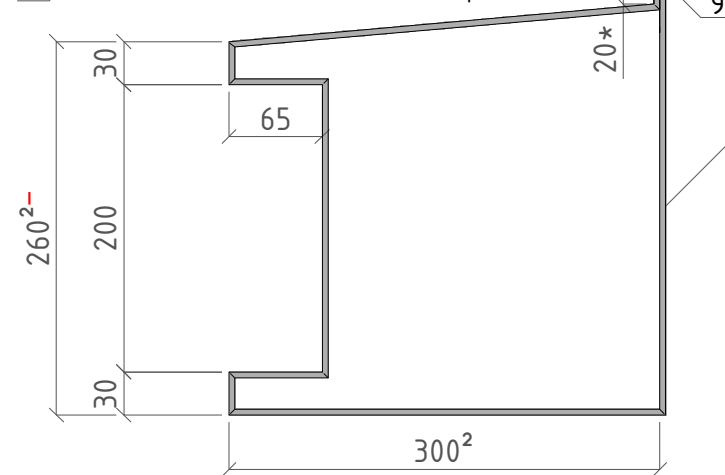
Обозначения:

- 1-дюбель анкерный РТ 10х100 МГ;
- 2-термошпатель Standard L;
- 3-кронштейн Standard L, L=240мм;
- 4-заклепка вытяжная 4,8х12мм. ал/нерж;
- 5-профиль L 40х40мм.;
- 6-профиль Т 80х60мм.;
- 7-профиль Т 80х60мм.;
- 8-АКП толщ. 4мм.;
- 9-заклепка вытяжная 5х12мм. ал/нерж с широким бортиком, крашенная в цвет АКП;
- 10-утеплитель общ.толщ. 150мм. (в зону ответственности работ по устр-ву декор.элементов не входит);


А - края композитных панелей на вертикальных и горизонтальных стыках предварительно завальцовать



Сечение АКП карниза (8):



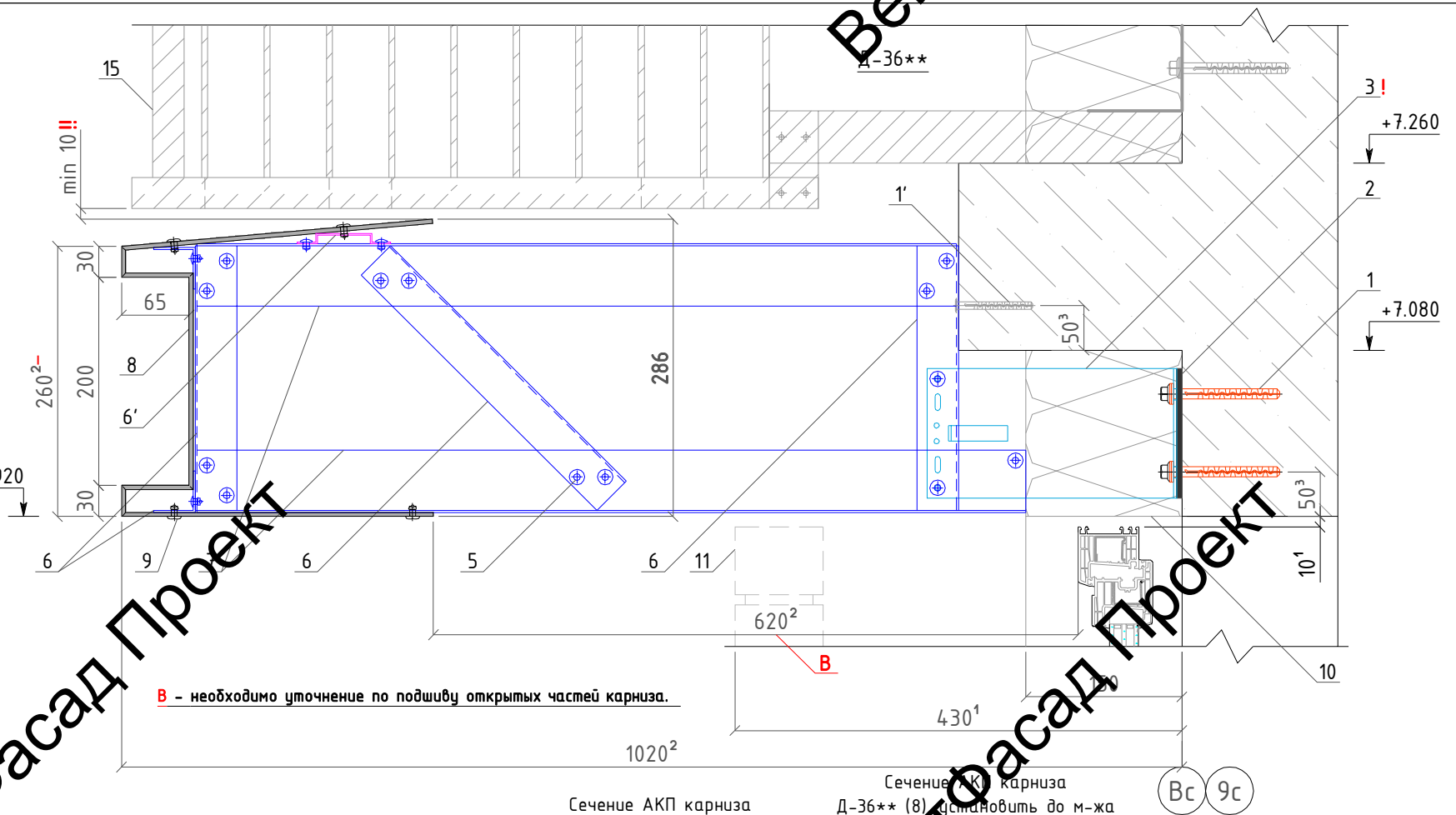
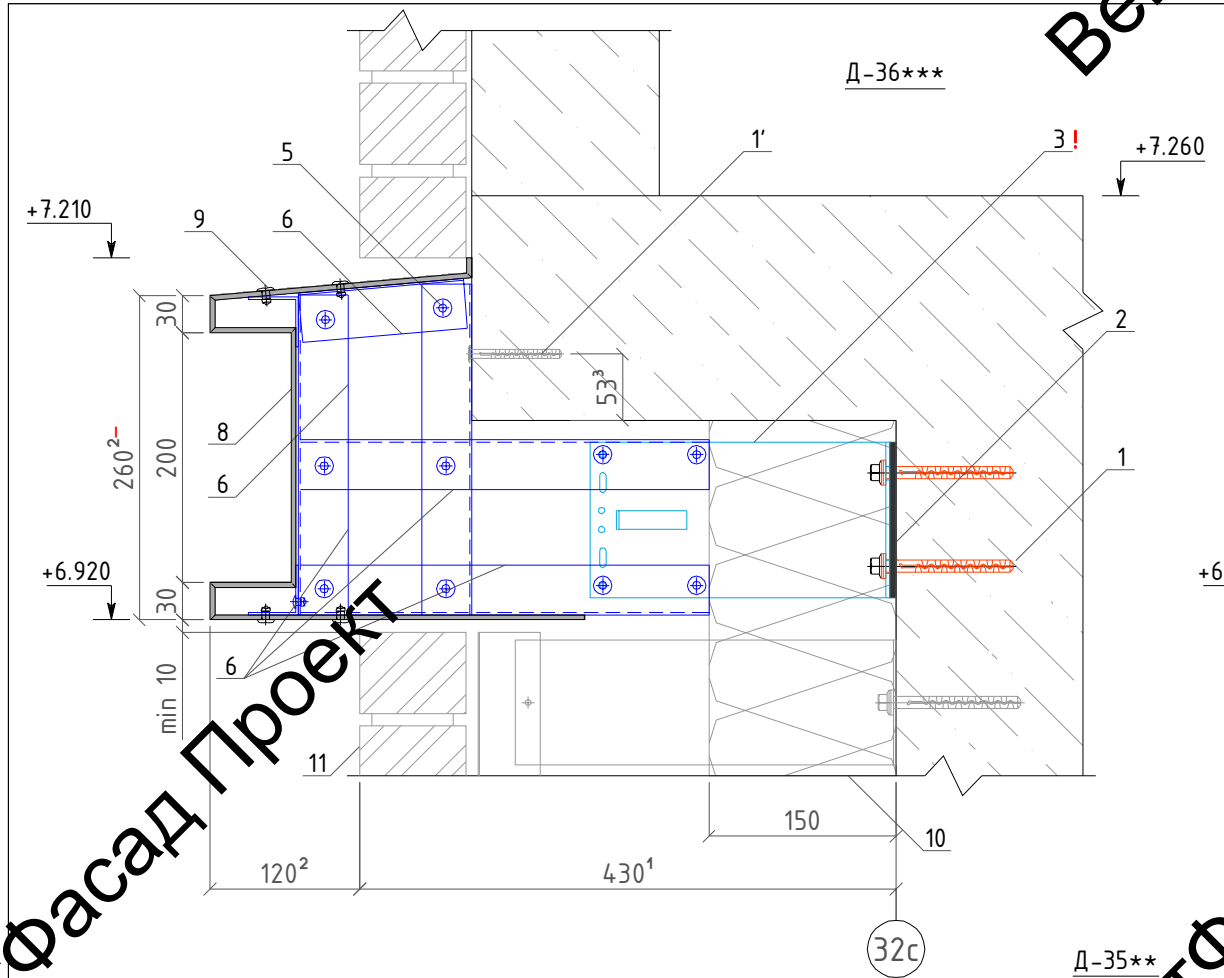
на участке вдоль витража раскрой элементов карниза выполнить с учётом закрытия тыльной стороны, видимой со стороны витража

						137-04-2023-НВФ			
						г. Санкт-Петербург, Маломосковский пр., д.8, литера А, земельный участок кадастровый номер 78:11:0006005:3010			
Изм.	Кол.уч	Лист	№ док.	Подпись	Дата	"Многоквартирный дом со встроенными помещениями и подземным гаражом"	Стадия	Лист	Листов
Разработал	Некрасов С.			<i>С.С.</i>	04.23		Р	20	
Проверил	Мурашов Д.			<i>Д.М.</i>	04.23	Узлы. Примыкание к деф. шву декор. элементов-карнизов. Устройство карниза вдоль витража (на примере Д-36)	 ВентФасад Проект		

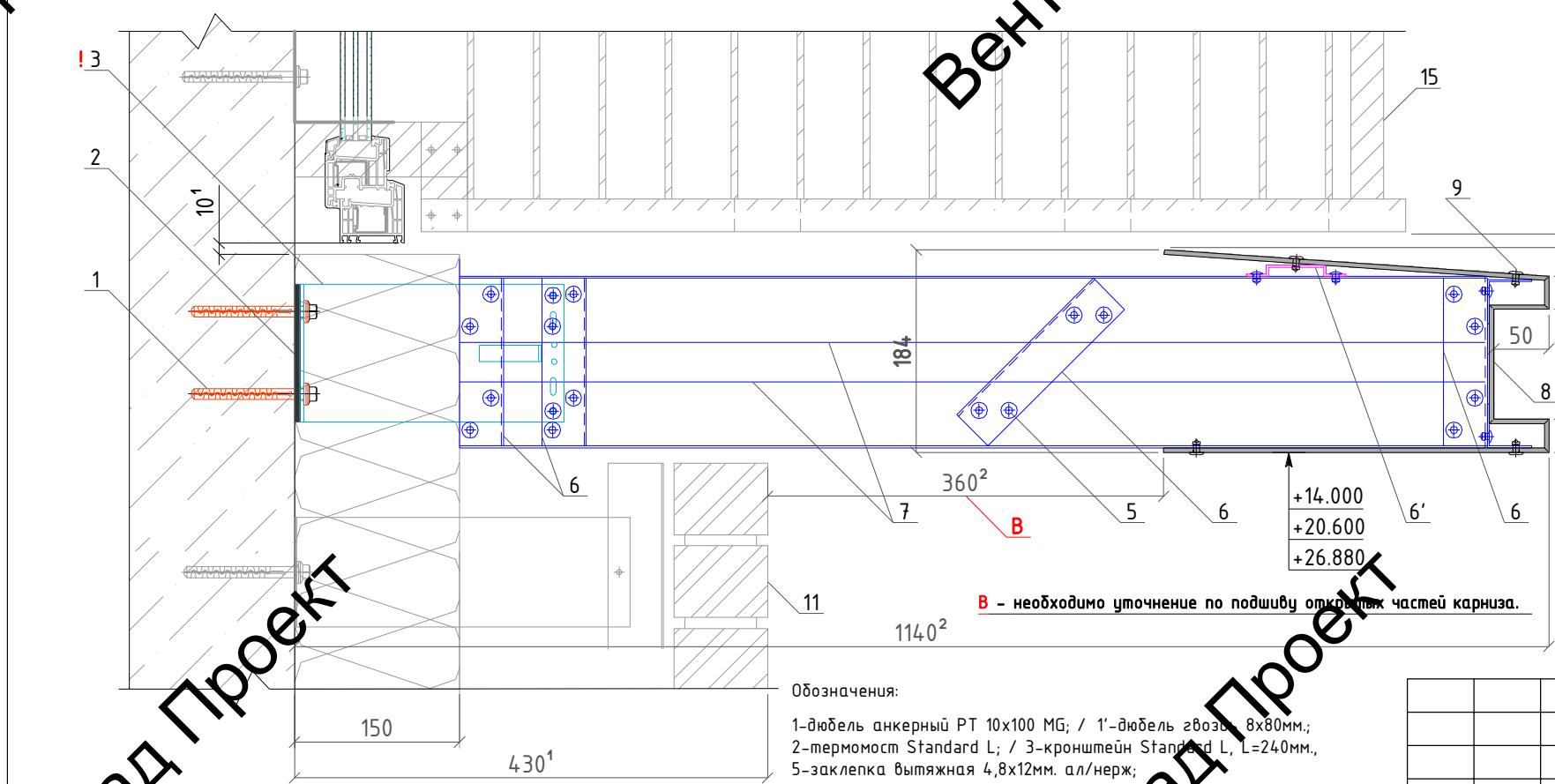
ВентФасад Проект

ВентФасад Проект

ВентФасад Проект



В - необходимо уточнение по подшиву открытых частей карниза.

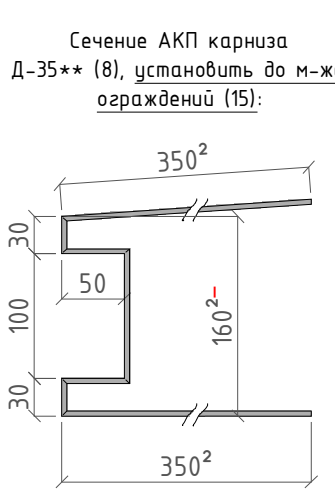
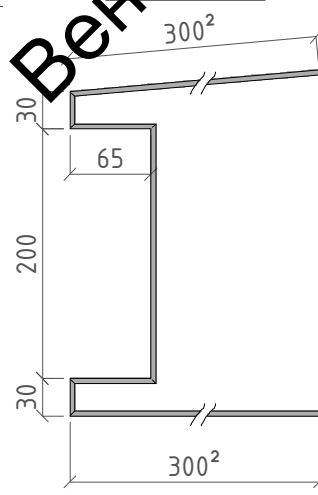
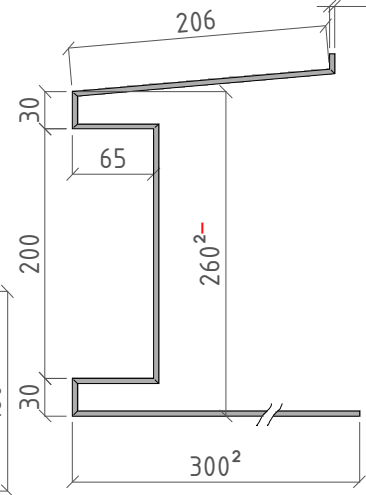


В - необходимо уточнение по подшиву открытых частей карниза.

Сечение АКП карниза Д-36*** (8):

Сечение АКП карниза Д-36** (8), установить до м-жа ограждений (15):

Сечение АКП карниза Д-35** (8), установить до м-жа ограждений (15):



Примечание:

Размеры обозначенные *, уточнить при монтаже. ! - кронштейны смонтировать до выполн. работ по утеплению фасада. Высотные отметки согласно проекта ИЦ24-10/20-012. Все профили смонтировать до монтажа облицовочного кирпича. Края указанных элементов завальцевать по типу, указанному на листах "Горизонтальный и вертикальный разрезы декоративных элементов Д-36, Д-35 (карнизы)".

!! - ДОВЕСТИ ДО СМЕЖНОЙ ОРГАНИЗАЦИИ НЕОБХОДИМОСТЬ СОБЛЮДЕНИЯ ШВА ОТ ВЕРХНЕЙ ОТМЕТКИ КАРНИЗА.

Обозначения:

- 1-дюбель анкерный РТ 10х100 МГ; / 1'-дюбель гвоздь 8х80мм;
- 2-термомост Standard L; / 3-кронштейн Standard L, L=240мм;
- 5-заклепка вытяжная 4,8х12мм. ал/нерж;
- 6-профиль L 40х40мм.; / 6'-омега профиль 40х40мм.;
- 7-профиль Т 80х60мм.; / 8-АКП толщ. мм;
- 9-заклепка вытяжная 5х12мм. ал/нерж с широким бортиком, крашенная в цвет АКП;
- 10-утеплитель общ.толщ. 150мм;
- 11-фасадная система с облицовочным кирпичом, показана условно;
- 15-ограждения под карнизом;
- 10, 11, 15 - в зоне ответственности работ по устр-ву декор. элементов не входят.

1-размеры необходимо уточнить у смежной организации.
 2-размеры согласно проекта ИЦ24-10/20-012-АР.
 2'-размеры согласно проекта ИЦ24-10/20-012-АР с уменьшением на 10мм. для создания уклона для Д-36 и с уменьшением на 20мм. для создания уклона для Д-35.
 3- но не менее рекомендованного производителем анкерных дюбелей при креплении в ж/б. уточнить.


Изм.	Кол.уч	Лист	№ док.	Подпись	Дата
Разработал				Некрасов С.	04.23
Проверил				Мурашов Д.	04.23
					2023г.

137-04-2023-НВФ

г. Санкт-Петербург, Маломосковский пр., д.8, литера А,
земельный участок кадастровый номер 78:11:0006005:3010

Стадия	Лист	Листов
Р	21	

Узлы. Вертикальные разрезы декоративных элементов-карнизов Д-36**, Д-36***, Д-35**



ВентФасад Проект

Вент

Вент

Вент

ВентФасад Проект

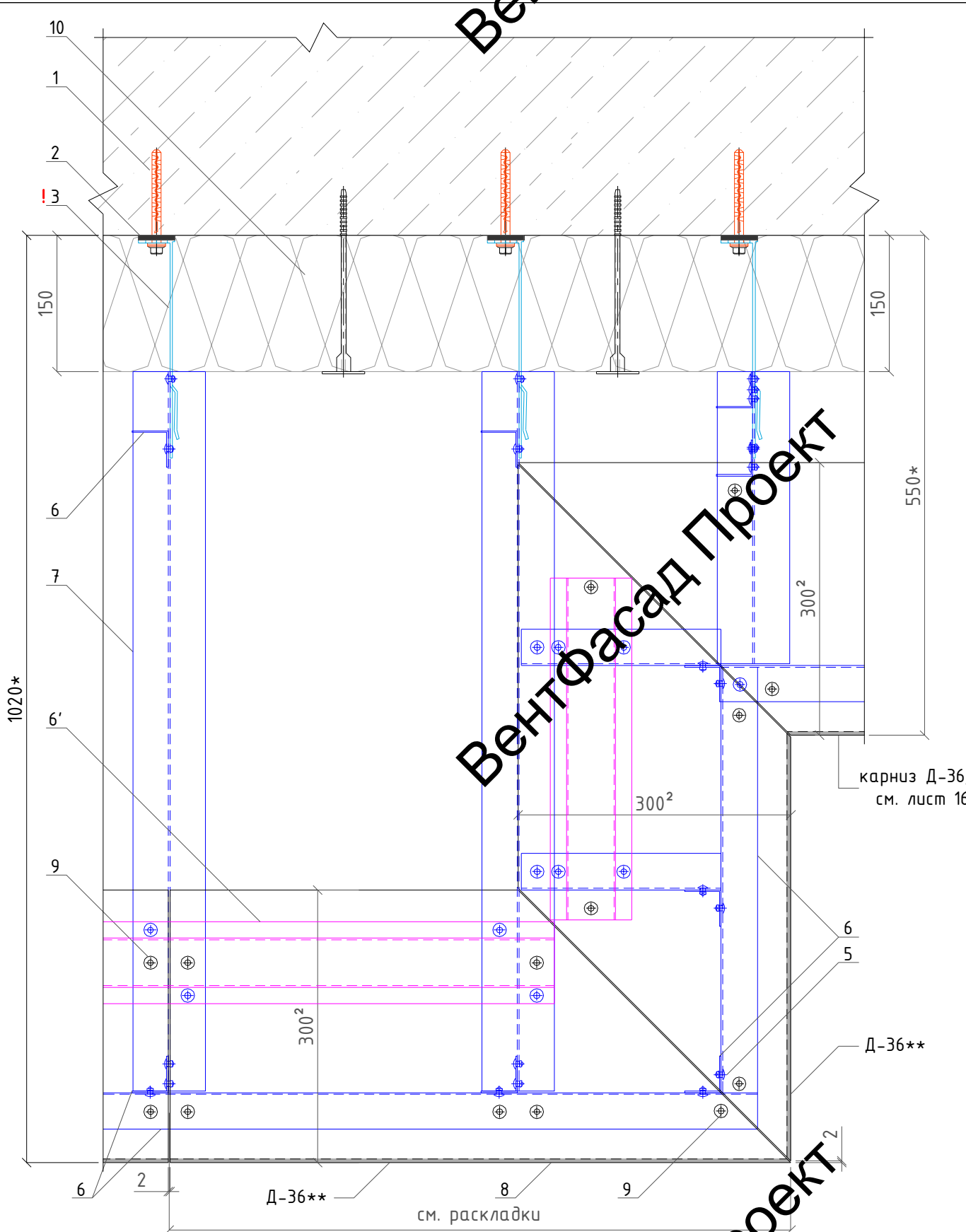
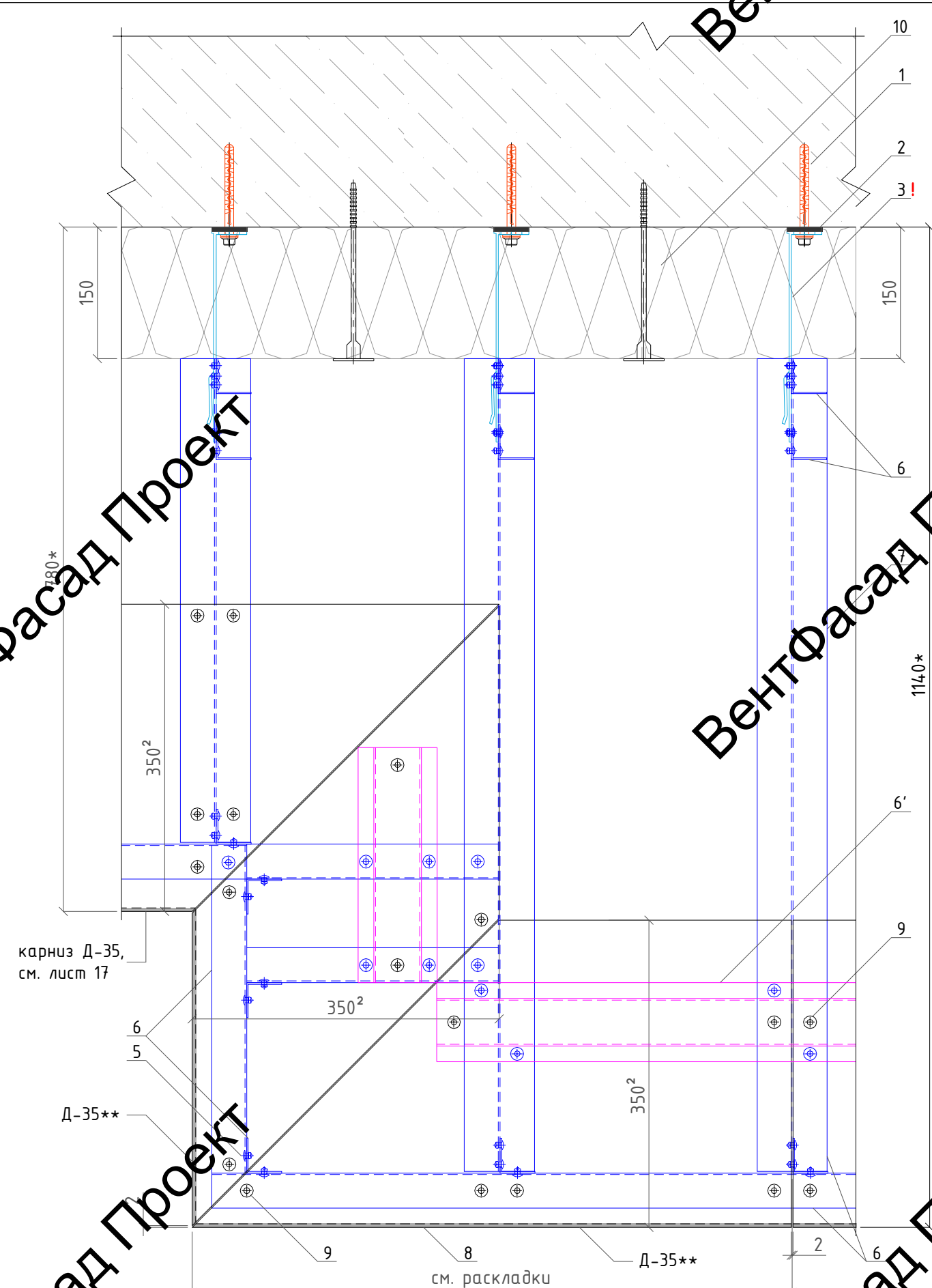
ВентФасад Проект

ВентФасад Проект

ВентФасад Проект

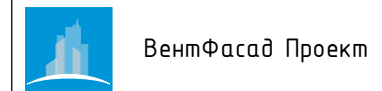
ВентФасад Проект

ВентФасад Проект



- Обозначения:
- 1-дюбель анкерный РТ 10х100 МГ; / 1'-дюбель гвоздь 8х80мм.;
 - 2-термомост Standard L; / 3-кронштейн Standard L, L=240мм.;
 - 5-заклепка вытяжная 4,8х12мм. ал/нерж;
 - 6-профиль L 40х40мм.; / 6'-омега профиль 72х10мм.; / 7-профиль Т 80х60мм.;
 - 8-АКП толщ. 4мм.; / 9-заклепка вытяжная 5х12мм. ал/нерж с широким бортиком, крашеная в цвет АКП;
 - 10-утеплитель общ.толщ. 150мм.; / 11-фасадная система с облицовочным кирпичом (показана условно);
 - 15-ограждения под кондиционеры.
 - 10, 11, 15 - в зоне ответственности работ по цстр-вц декор. элементов не входят.

						137-04-2023-НВФ			
						г. Санкт-Петербург, Маломосковский пр., д.8, литера А, земельный участок кадастровый номер 78:11:0006005:3010			
Изм.	Кол.уч	Лист	№ док.	Подпись	Дата	"Многоквартирный дом со встроенными помещениями и подземным гаражом"	Стадия	Лист	Листов
Разработал		Некрасов С.		<i>С.Н.</i>	04.23		Р	22	
Проверил		Мурашов Д.		<i>Д.М.</i>	04.23				
						Узлы, горизонтальные разрезы конструктивных элементов-карнизов Д-36**, Д-35**			
						2023г.			

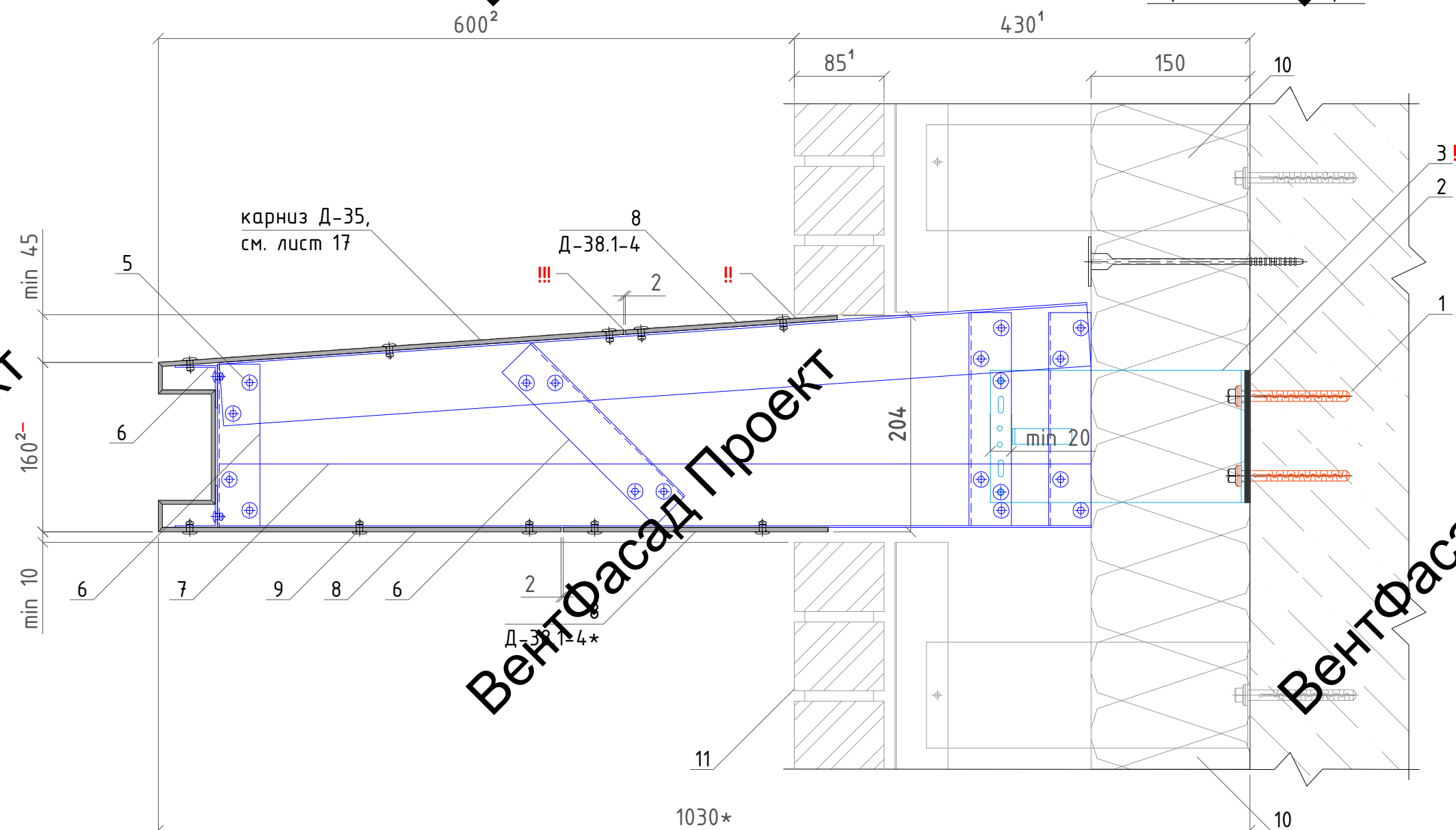


Вент

Вент

Вент

Вертикальный разрез



Обозначения:

- 1-дюбель анкерный РТ 10х100 МГ;
- 2-термомост Standard L;
- 3-кронштейн Standard L, L=240мм.
- 5-заклепка вытяжная 4,8х12мм. ал/нерж;
- 6-профиль L 40х40мм.;
- 7-профиль Т 80х60мм.;
- 8-АКП толщ. 4мм.;
- 9-заклепка вытяжная 5х12мм. ал/нерж с широким бортиком, крашенная в цвет АКП;
- 10-утеплитель облицовки толщ. 150мм. (в зону ответственности работ по устр-ву декор. элементов не входит);
- 11-фасадная система с облицовочным кирпичом, показана условно (в зону ответственности работ по устр-ву декор. элементов не входит).

Примечание:

Размеры обозначенные *, уточнить при монтаже. Все профили смонтировать до монтажа облицовочного кирпича.

! - кронштейны смонтировать до выполнения работ по утеплению фасада.

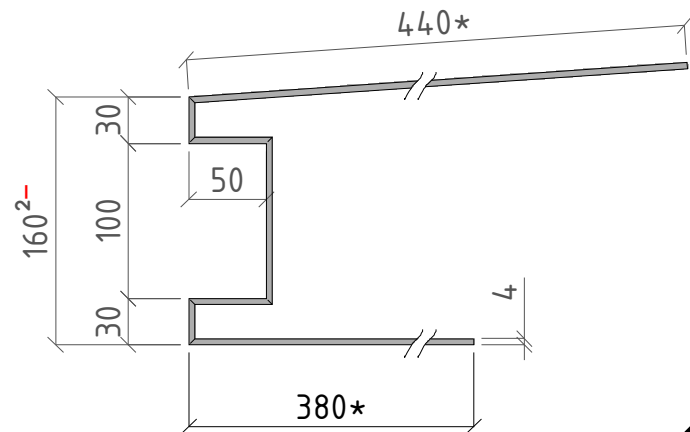
!! - верхнюю часть АКП завести за облицовочный кирпич.

!!! - верхний стык в 2мм. между АКП заполнить герметиком в цвет АКП, необходимо уточнение/согласование.

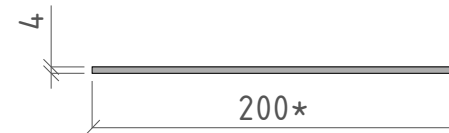
¹ - размеры необходимо уточнить у смежной организации. ² - размеры согласно проекта ИЦ24-10/20-012-АР.

² - размеры согласно проекта ИЦ24-10/20-012-АР с уменьшением на 20мм. для создания уклона.

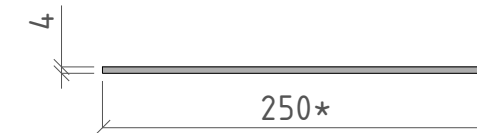
Сечение АКП карниза Д-35 (8):




Сечение АКП Д-38.1-4 (8):



Сечение АКП Д-38.1-4* (8):



						137-04-2023-НВФ			
						г. Санкт-Петербург, Маломосковский пр., д.8, литера А, земельный участок кадастровый номер 78:11:0006005:3010			
Изм.	Кол.уч	Лист	№ док.	Подпись	Дата	"Многоквартирный дом со встроенными помещениями и подземным гаражом"	Стадия	Лист	Листов
Разработал				Некрасов С.	04.23		Р	23	
Проверил				Мурашов Д.	04.23				
						Узлы. Вертикальный разрез декоративных элементов- пластин Д-38.1-38.4			
						2023г.			
						 ВентФасад Проект			

ВентФасад Проект

ВентФасад Проект

ВентФасад Проект

ВентФасад Проект

ВентФасад Проект

ВентФасад Проект

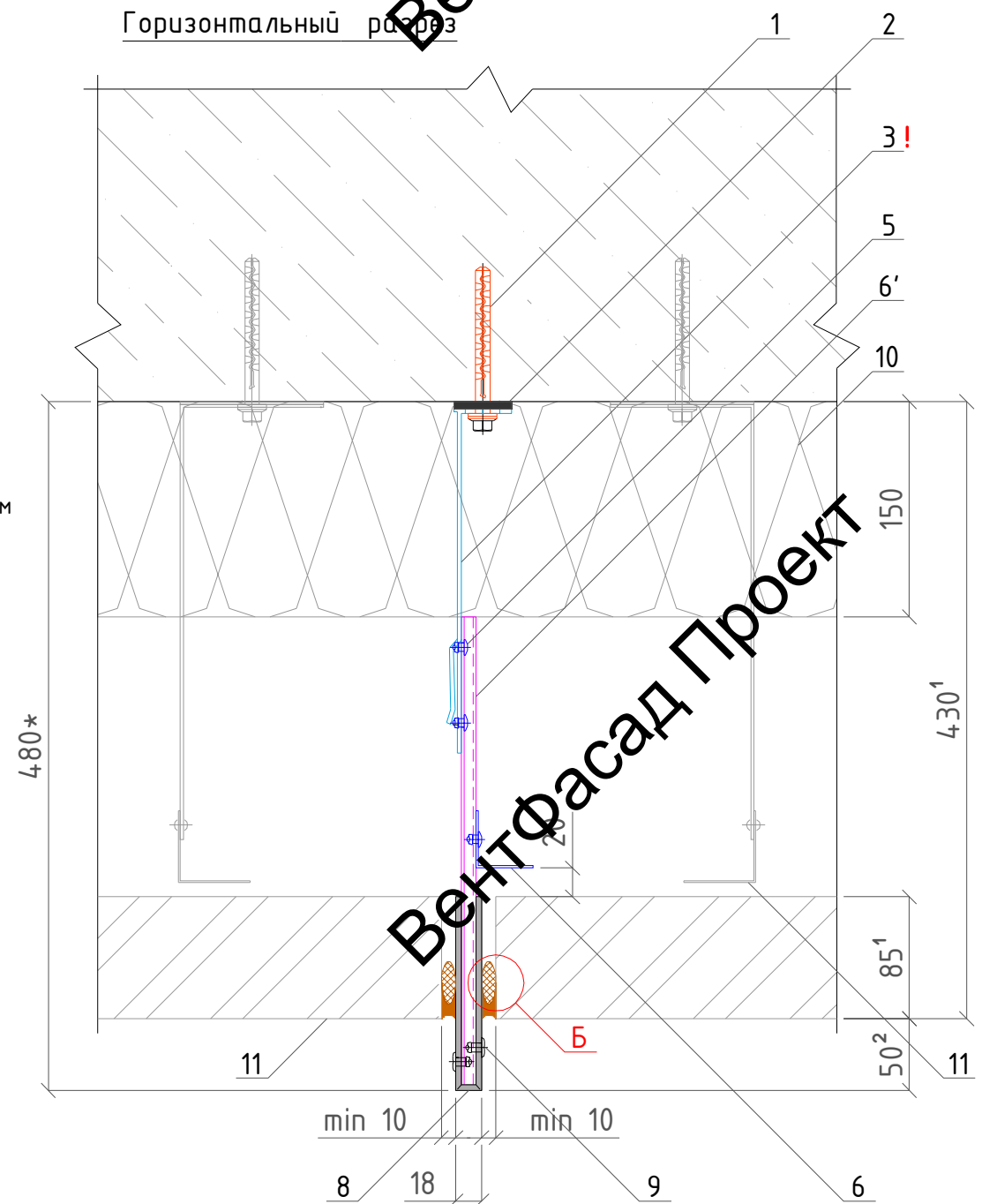
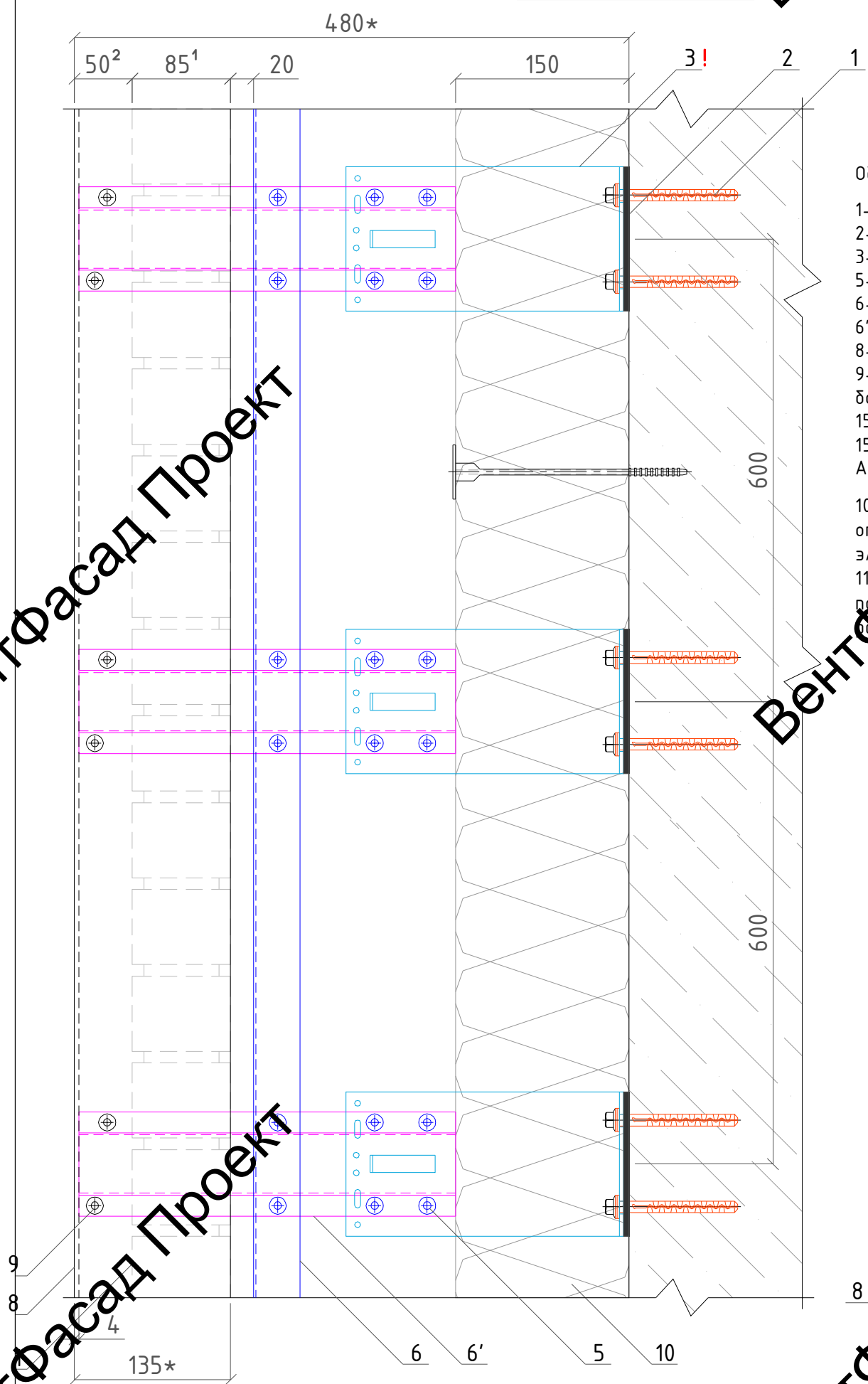
ВентФасад Проект

ВентФасад Проект

ВентФасад Проект

Вертикальный разрез

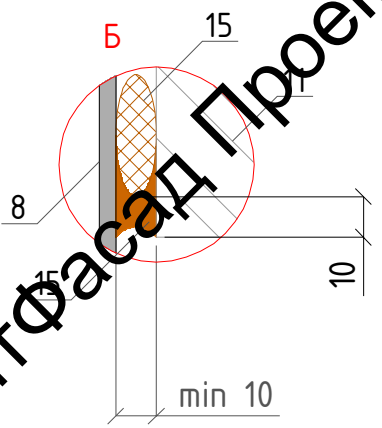
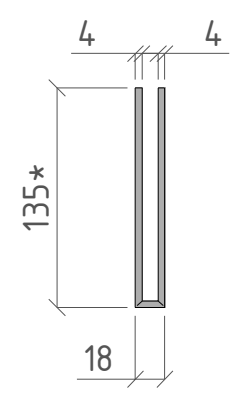
Горизонтальный разрез



Обозначения:

- 1-дюбель анкерный PT 10x100 MG;
- 2-термомост Standard L;
- 3-кронштейн Standard L, L=240мм.;
- 5-заклепка вытяжная 4,8x12мм. ал/нерж;
- 6-профиль L 40x40мм.;
- 6'-омега профиль 72x10мм.;
- 8-АКП толщ. 4мм.;
- 9-заклепка вытяжная 5x12мм. ал/нерж с широким бортиком, крашенная в цвет АКП;
- 15-шнур вила терм 15*мм;
- 15'-акриловый универсальный герметик, в цвет АКП или кирпича;
- 10-утеплитель общ.толщ. 150мм. (в зону ответственности работ по устр-ву декор. элементов не входит);
- 11-фасадная система с облицовочным кирпичом, показана условно (в зону ответственности работ по устр-ву декор.элементов не входит).

Сечение АКП пилона (8):



Примечание:

Размеры обозначенные *, уточнить при монтаже.
 ! - кронштейны смонтировать до выполнения работ по утеплению фасада, по монтажу системы (11) и по монтажу облицовочного кирпича (11).
 1'-размеры необходимо уточнить у смежной организации.
 2'-размеры согласно проекта ИЦ24-10/20-012-АР.
 Длины элементов: Д-3 - 4,38п.м., Д-5.1, 10, 11.1 - 6,62п.м., Д-5.2 - 5,07п.м., Д-11.2 - 3,14п.м., Д-11.3 - 2,54п.м., Д-11.4 - 2,87п.м.
 Нижние, верхние края и края на стыках указанных элементов завальцевать по типу, указанному на листах "Горизонтальный и вертикальный разрезы декоративных элементов Д-36, Д-35 (карнизы)".
 Все профили смонтировать до монтажа облицовочного кирпича.

ВентФасад Проект


ВентФасад Проект

ВентФасад Проект

ВентФасад Проект

ВентФасад Проект

ВентФасад Проект

						137-04-2023-НВФ			
						г. Санкт-Петербург, Маломосковский пр., д.8, литера А, земельный участок кадастровый номер 78:11:0006005:3010			
Изм.	Кол.уч	Лист	№ док.	Подпись	Дата	"Многоквартирный дом со встроенными помещениями и подземным гаражом"	Стадия	Лист	Листов
							Р	24	
						Узлы. Горизонтальный и вертикальный разрезы декоративных элементов Д-3, 5.1, 5.2, 10, 11.1-11.4 (пилоны тип1)			
						2023г.			
						 ВентФасад Проект			

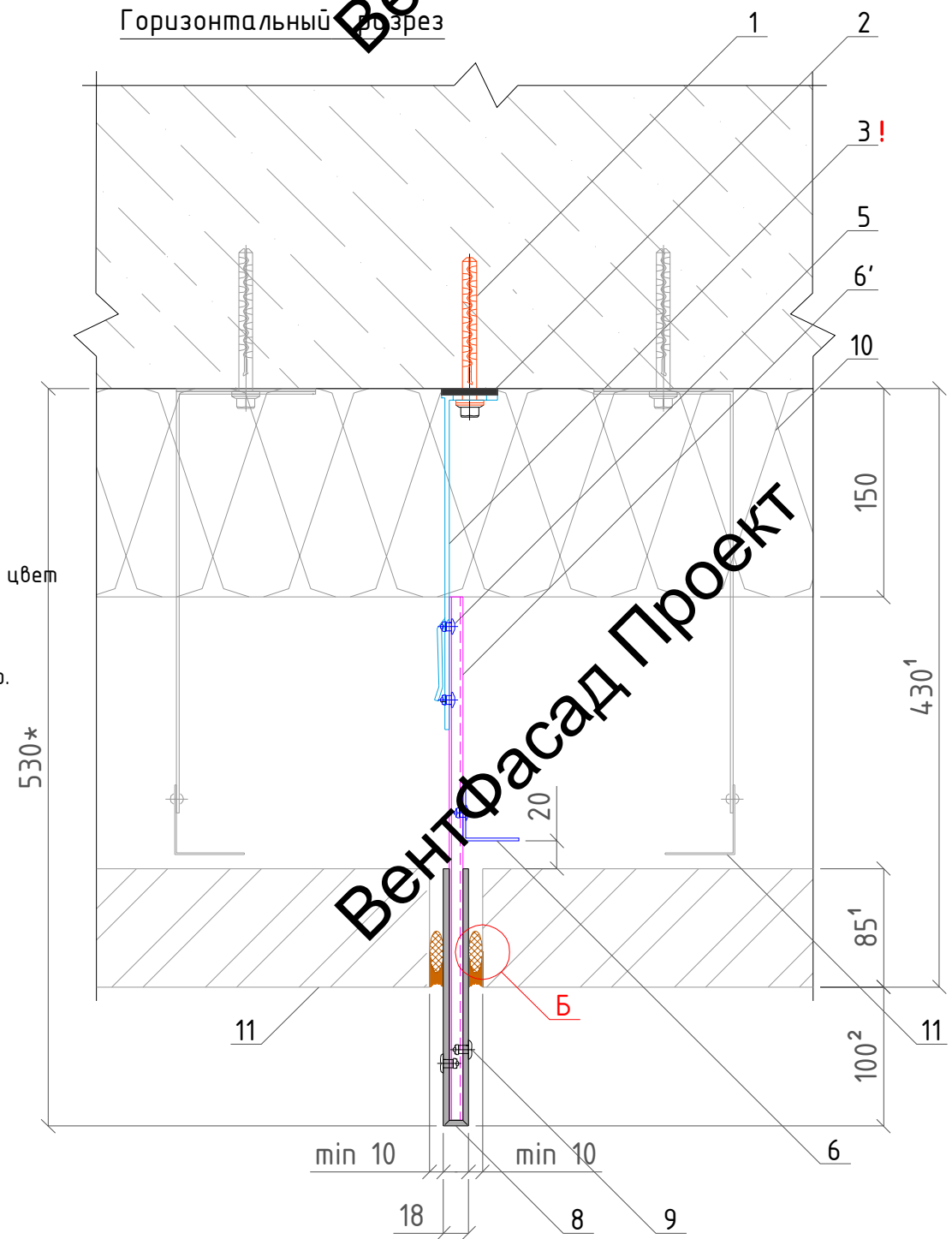
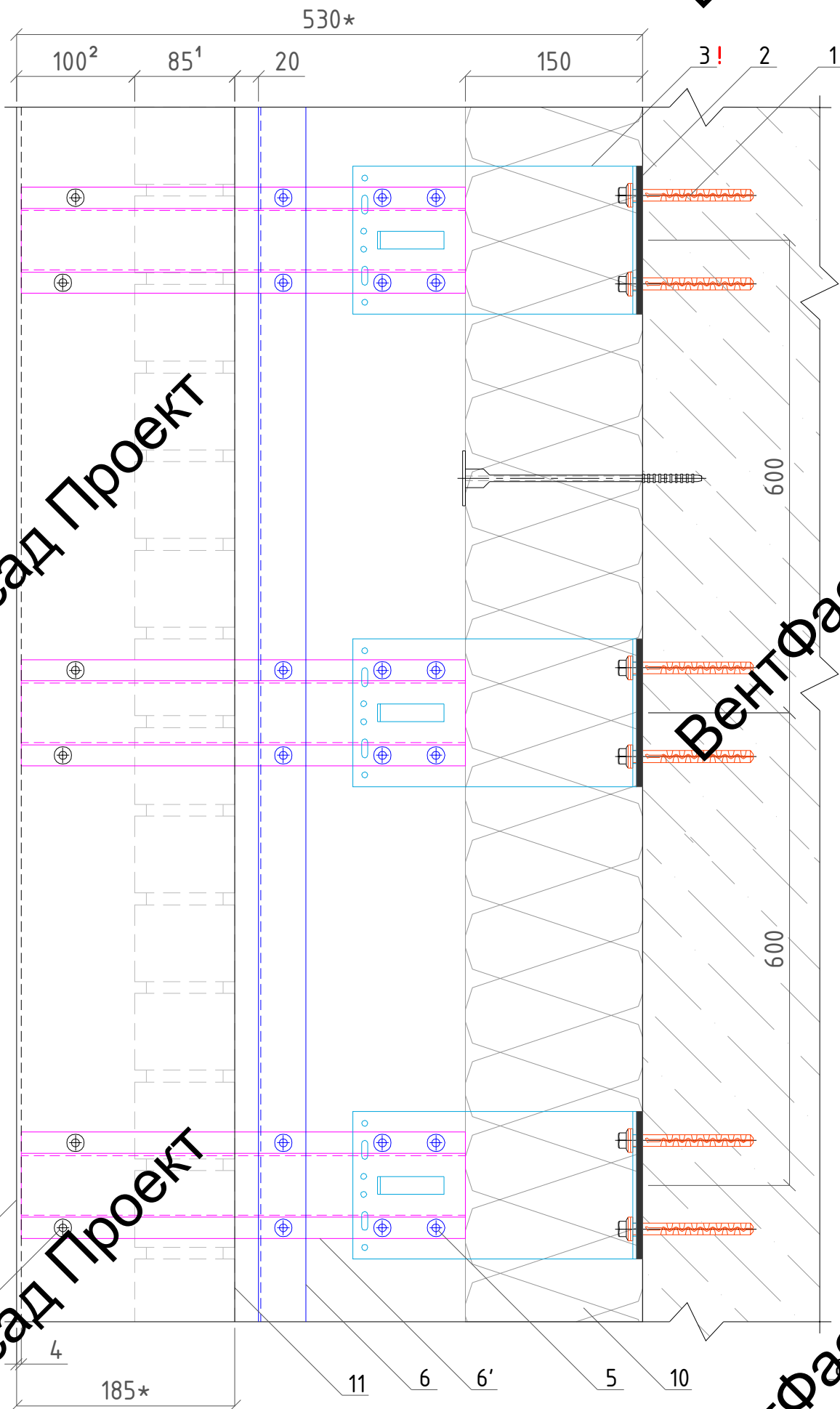
Вент

Вент

Вент

Вертикальный разрез

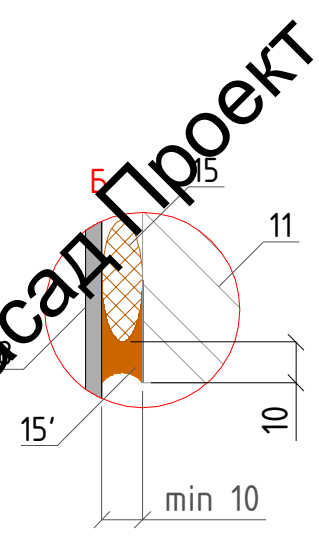
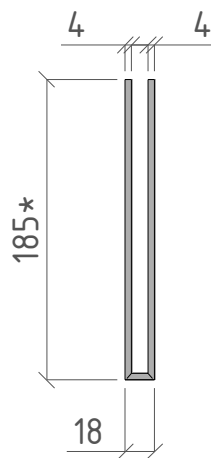
Горизонтальный разрез



Обозначения:

- 1-дюбель анкерный РТ 10x100 МБ;
- 2-термомост Standard L;
- 3-кронштейн Standard L, L=240мм.
- 5-заклепка вытяжная 4,8x12мм. ал/нерж;
- 6-профиль L 40x40мм.;
- 6'-омега профиль 72x10мм.;
- 8-АКП толщ. 4мм.;
- 9-заклепка вытяжная 5x12мм. ал/нерж с широким бортиком, краш. в цвет АКП;
- 15-шнур вилагрим 15*мм.;
- 15'-акриловый универсальный герметик, в цвет АКП или кирпича.
- 10-утеплитель общ.толщ. 150мм. (в зону ответственности работ по устр-ву декор. элементов не входит);
- 11-фасадная система с облицовочным кирпичом, показана условно (в зону ответственности работ по устр-ву декор.элементов не входит).

Сечение АКП пилона (8):



Примечание:

Размеры обозначенные *, уточнить при монтаже.
 ! - кронштейны смонтировать до выполнения работ по утеплению фасада.
 1-размеры необходимо уточнить у смежной организации.
 2-размеры согласно проекта ИЦ24-10/20-012-АР.
 Длины элементов: Д-18.1, 19 - 6,81п.м., Д-18.2, 28 - 6,42п.м., Д-29, 30.1 - 6,10п.м., Д-30.2 - 4,79п.м.
 Нижние, верхние края и края на стыках указанных элементов завальцевать по типу, указанному на листах "Горизонтальный и вертикальный разрезы декоративных элементов Д-30.1, 35 (карнизы)".
 Все профили смонтировать до монтажа облицовочного кирпича.

ВентФасад Проект


ВентФасад Проект

ВентФасад Проект

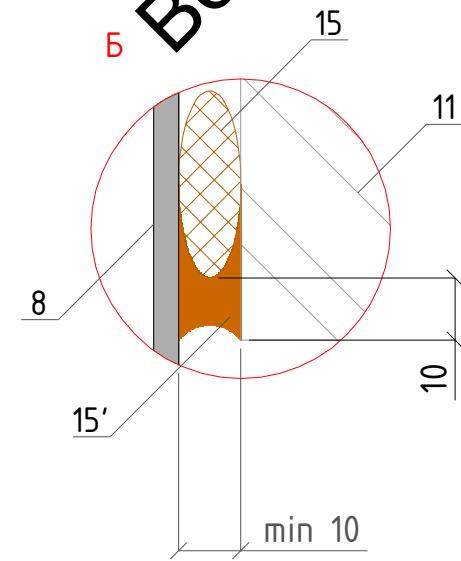
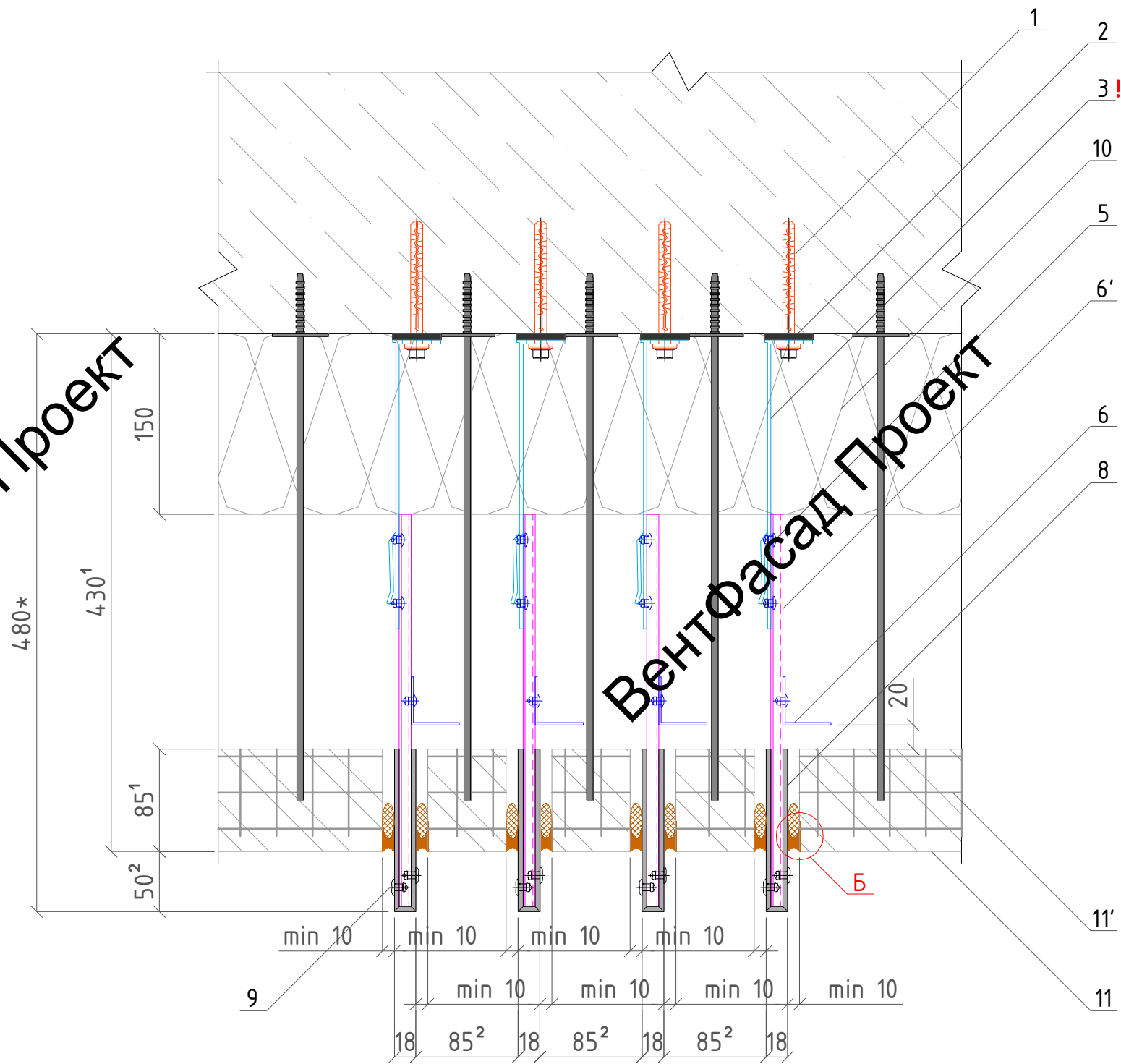
ВентФасад Проект

ВентФасад Проект

ВентФасад Проект

						137-04-2023-НВФ			
						г. Санкт-Петербург, Маломосковский пр., д.8, литера А, земельный участок кадастровый номер 78:11:0006005:3010			
Изм.	Кол.уч	Лист	№ док.	Подпись	Дата	"Многоквартирный дом со встроенными помещениями и подземным гаражом"	Стадия	Лист	Листов
Разработал	Некрасов С.			<i>С.С.</i>	04.23		Р	25	
Проверил	Мурашов Д.			<i>Д.М.</i>	04.23				
						Узлы. Горизонтальный и вертикальный разрезы декоративных элементов Д-18.1-2, 19, 28, 29, 30.1-2 (пилонь min1)			
						2023г.			
						 ВентФасад Проект			

Горизонтальный разрез



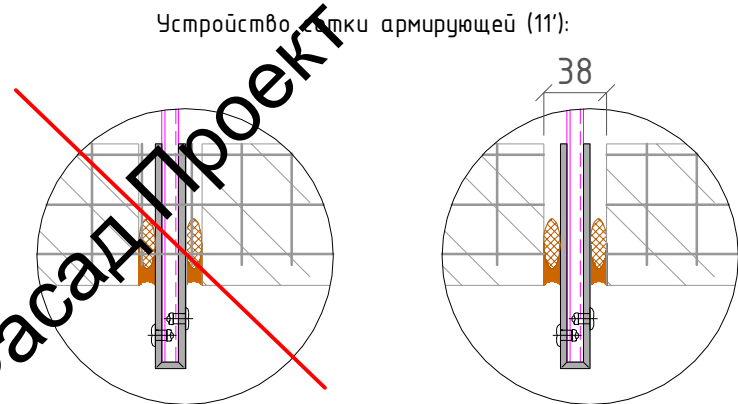
Обозначения:

- 1-дюбель анкерный PT 10x100 MG;
 - 2-термомост Standard L;
 - 3-кронштейн Standard L, L=240мм;
 - 5-заклепка вытяжная 4,8x12мм. ал/нерж;
 - 6-профиль L 40x40мм;
 - 6'-омега профиль 72x10мм;
 - 8-АКП толщ. 4мм;
 - 9-заклепка вытяжная 5x12мм. ал/нерж с широким бортиком, краш. в цвет АКП;
 - 15-шнур вилатерм 15*мм;
 - 15'-акриловый универсальный герметик в цвет АКП или кирпича.
- 10-утеплитель общ.толщ. 150мм (в зону ответственности работ по устр-ву декор. элементов не входит);
- 11-фасадная система с облицовочным кирпичом, показана условно (в зону ответственности работ по устр-ву декор.элементов не входит);
- 11'-сетка армирующая ячейки 30x30мм., показана условно (в зону ответственности работ по устр-ву декор.элементов не входит)

Примечание:

- Размеры обозначенные *, уточнить при монтаже.
 - ! - кронштейны смонтировать до выполнения работ по утеплению фасада.
 - 1-размеры необходимо уточнить у смежной организации.
 - 2-размеры согласно проекта ИЦ24-10/20-012-АР.
- Нижние, верхние края и края на стыках указанных элементов завальцевать по типу, указанному на листах "Горизонтальный и вертикальный разрезы декоративных элементов Д-36, Д-35 (карнизы)".
- Все профили смонтировать до монтажа облицовочного кирпича.

Устройство сетки армирующей (11'):




Порядок монтажа на участке:

- монтаж кронштейнов (3) до работ по утеплению фасада;
- монтаж профилей (6, 6') до работ по устройству каменной кладки (11);
- после устройства каменной кладки, выполнить монтаж декоративных элементов (8), предварительно выполнив прорез в армирующей сетке (11') на высоту элементов и на ширину зоны монтажа с учётом минимальных швов.

Неправильно

Правильно, на ширину зоны монтажа декор. элементов, равной 38мм., выполнить прорезы в армирующей сетке.

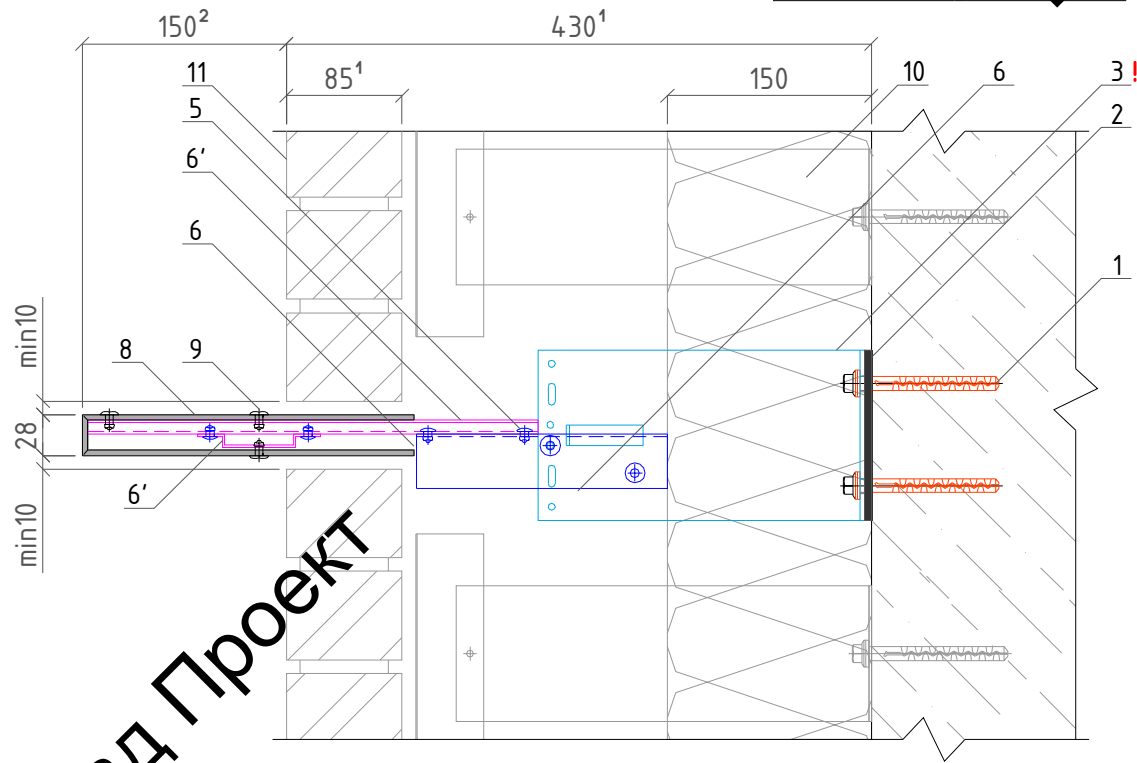
						137-04-2023-НВФ			
						г. Санкт-Петербург, Маломосковский пр., д.8, литера А, земельный участок кадастровый номер 78:11:0006005:3010			
Изм.	Кол.уч	Лист	№ док.	Подпись	Дата	"Многоквартирный дом со встроенными помещениями и подземным гаражом"	Стадия	Лист	Листов
Разработал	Некрасов С.			<i>С.С.</i>	04.23		Р	26	
Проверил	Мурашов Д.			<i>Д.М.</i>	04.23	Узлы. Горизонтальный разрез декоратив. элементов-карнизов, расположенных близко друг к другу (на примере Д-5.1)	 VentFasad Проект		

Вент

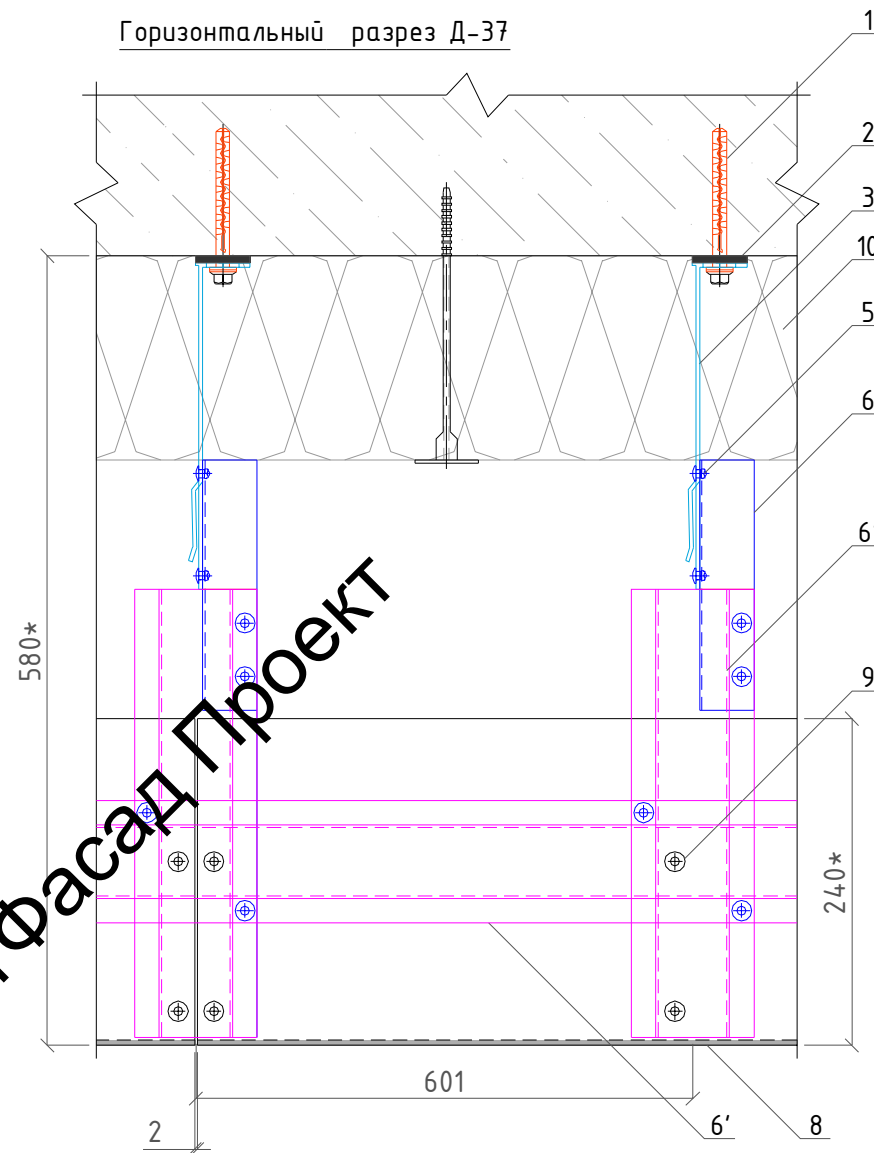
Вент

Вент

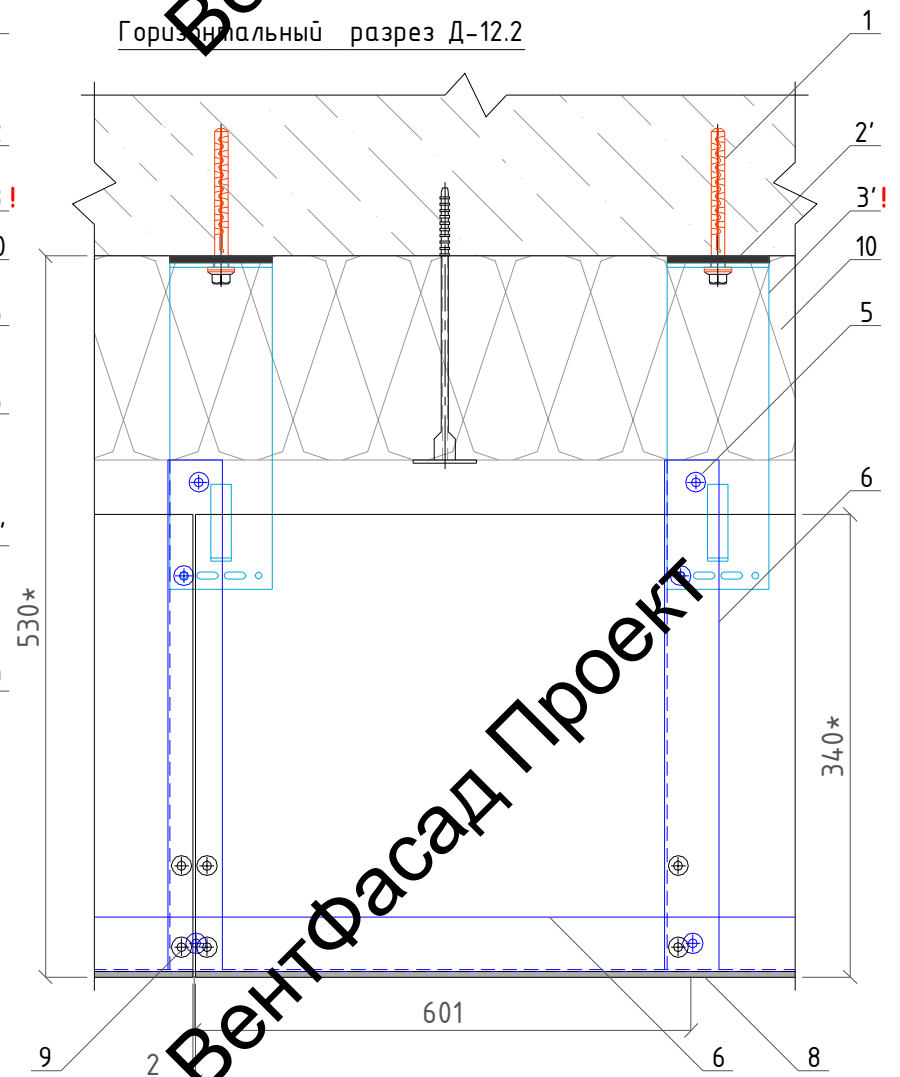
Вертикальный разрез Д-37



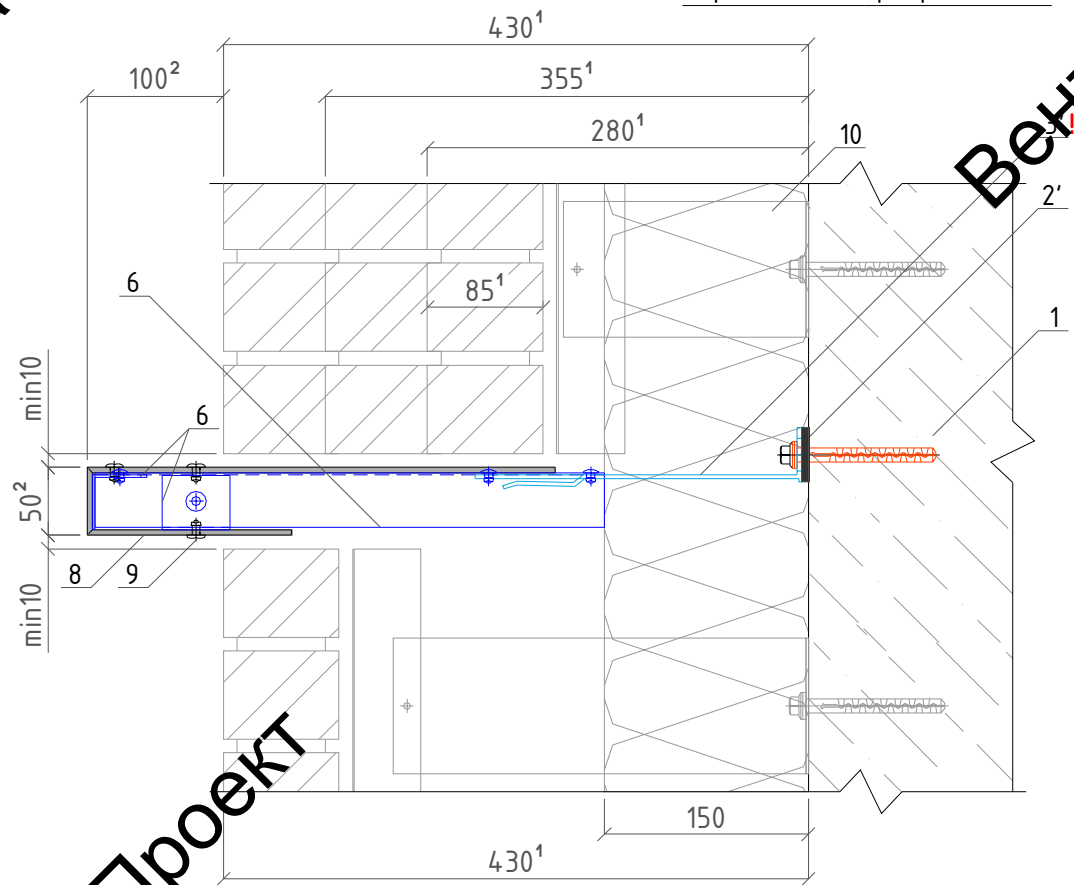
Горизонтальный разрез Д-37



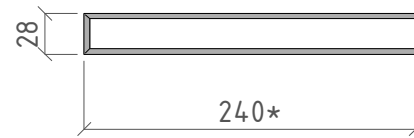
Горизонтальный разрез Д-12.2



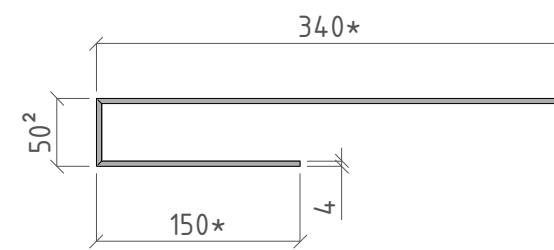
Вертикальный разрез Д-12.2



Сечение АКП пилона Д-37 (8):



Сечение АКП пилона Д-12.2 (8):



Обозначения:


- 1-дюбель анкерный PT 10x100 MG;
- 2-термомост Standard L;
- 3-кронштейн Standard L, L=240мм.
- 2'-термомост Standard M;
- 3'-кронштейн Standard M, L=240мм.
- 5-заклепка вытяжная 4,8x12мм. ал/нерж;
- 6-профиль L 40x40мм;
- 6'-омега профиль 72x10мм;
- 8-АКП толщ. 4мм;
- 9-заклепка вытяжная 5x12мм. ал/нерж с широким бортиком, крашенная в цвет АКП;
- 10-утеплитель общ.толщ. 150мм. (в зону ответственности работ по устр-ву декор. элементов не входит);
- 11-фасадная система с облицовочным кирпичом, показана условно (в зону ответственности работ по устр-ву декор. элементов не входит).

Примечание:

- 1-размеры обозначенные *, уточнить при монтаже.
- ! - кронштейны смонтировать до выполнения работ по утеплению фасада.
- 1'-размеры необходимо уточнить у смежной организации.
- 2'-размеры согласно проекта ИЦ24-10/20-012-AP.
- Длины элементов: Д-12.2 - 3,55п.м., Д-37 - 8,09п.м.
- Видимые края указанных элементов завальцевать по типу, указанному на листах "Горизонтальный и вертикальный разрезы декоративных элементов Д-36, Д-35 (карнизы)". Все профили смонтировать до монтажа облицовочного кирпича.

137-04-2023-НВФ

г. Санкт-Петербург, Маломосковский пр., д.8, литера А, земельный участок кадастровый номер 78:11:0006005:3010

Изм.	Кол.уч	Лист	№ док.	Подпись	Дата	"Многоквартирный дом со встроенными помещениями и подземным гаражом"	Стадия	Лист	Листов
Разработал				Некрасов С.	04.23		Р	27	
Проверил				Мурашов Д.	04.23				
						Узлы. Горизонтальный и вертикальный разрезы декоративных элементов Д-12.2, 37 (пилон тип2)	 ВентФасад Проект		
						2023г.			

ВентФасад Проект

ВентФасад Проект

ВентФасад Проект

ВентФасад Проект

ВентФасад Проект

ВентФасад Проект

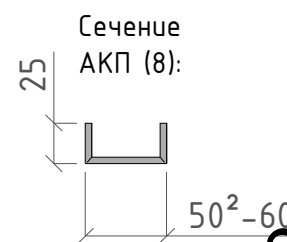
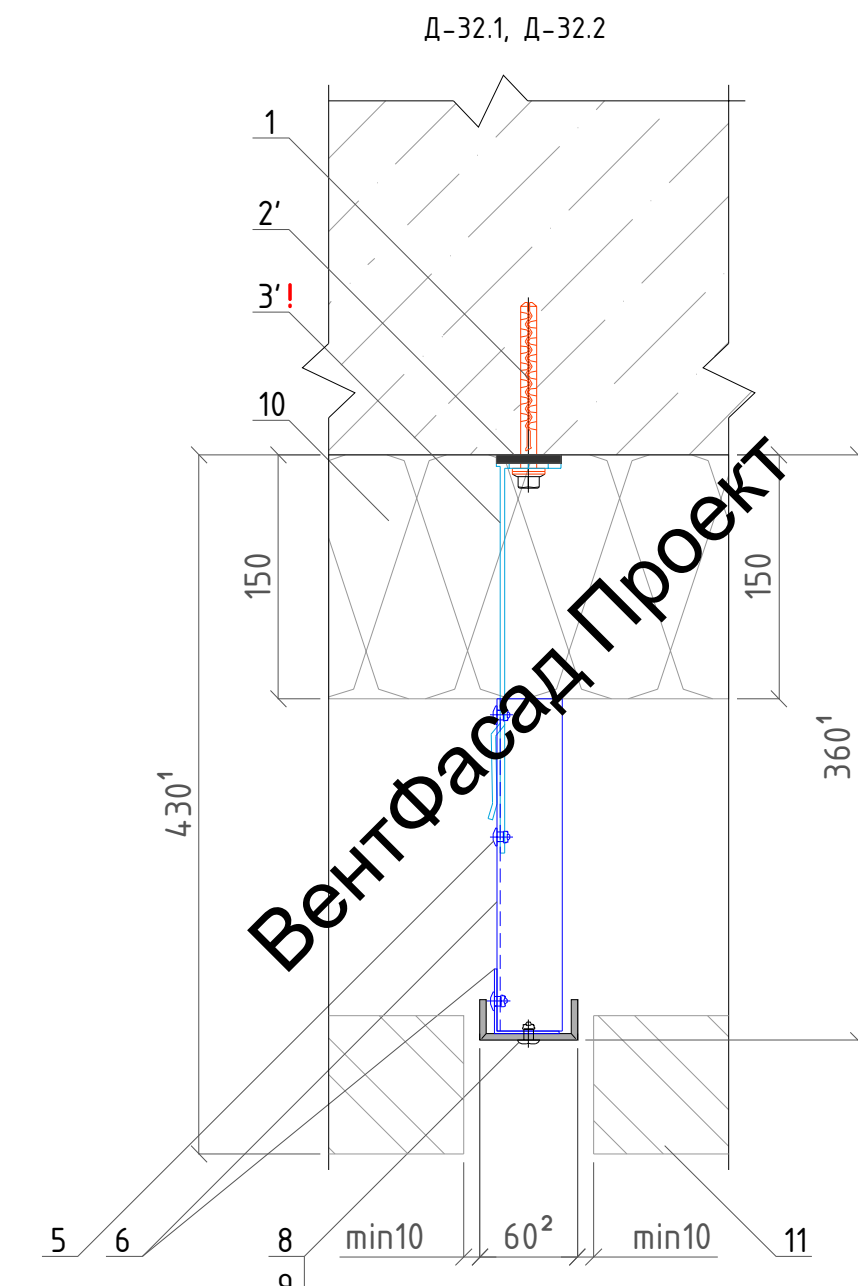
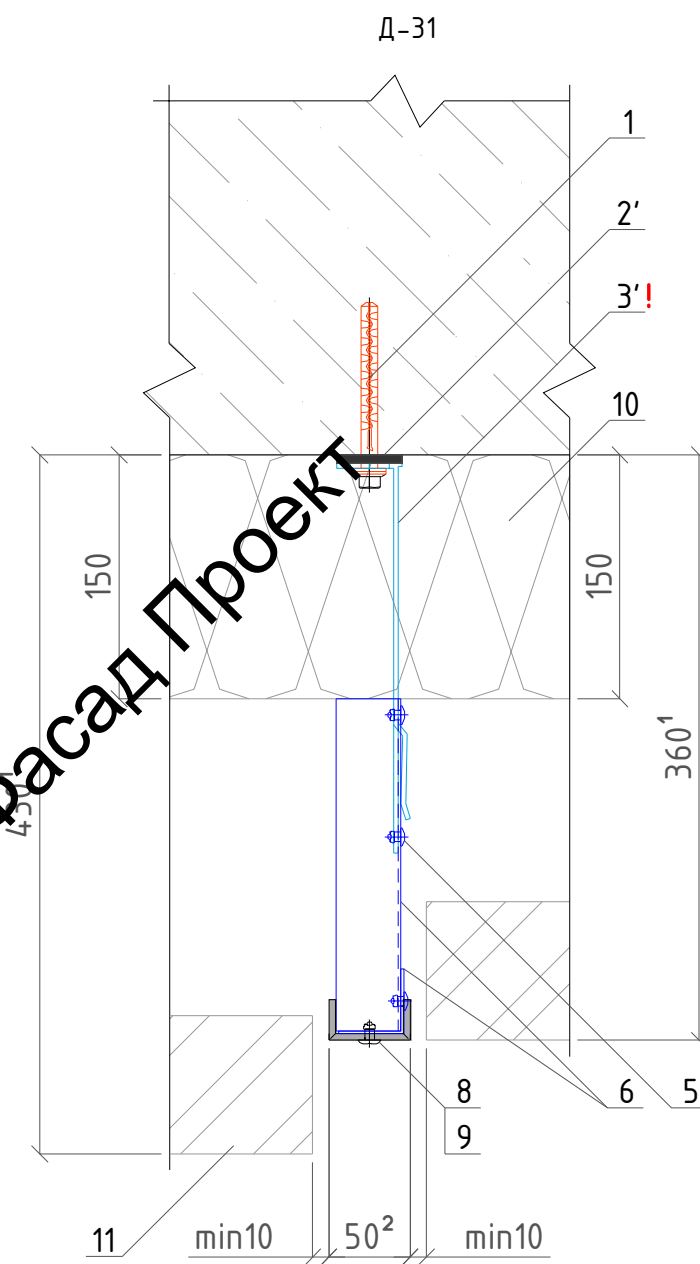
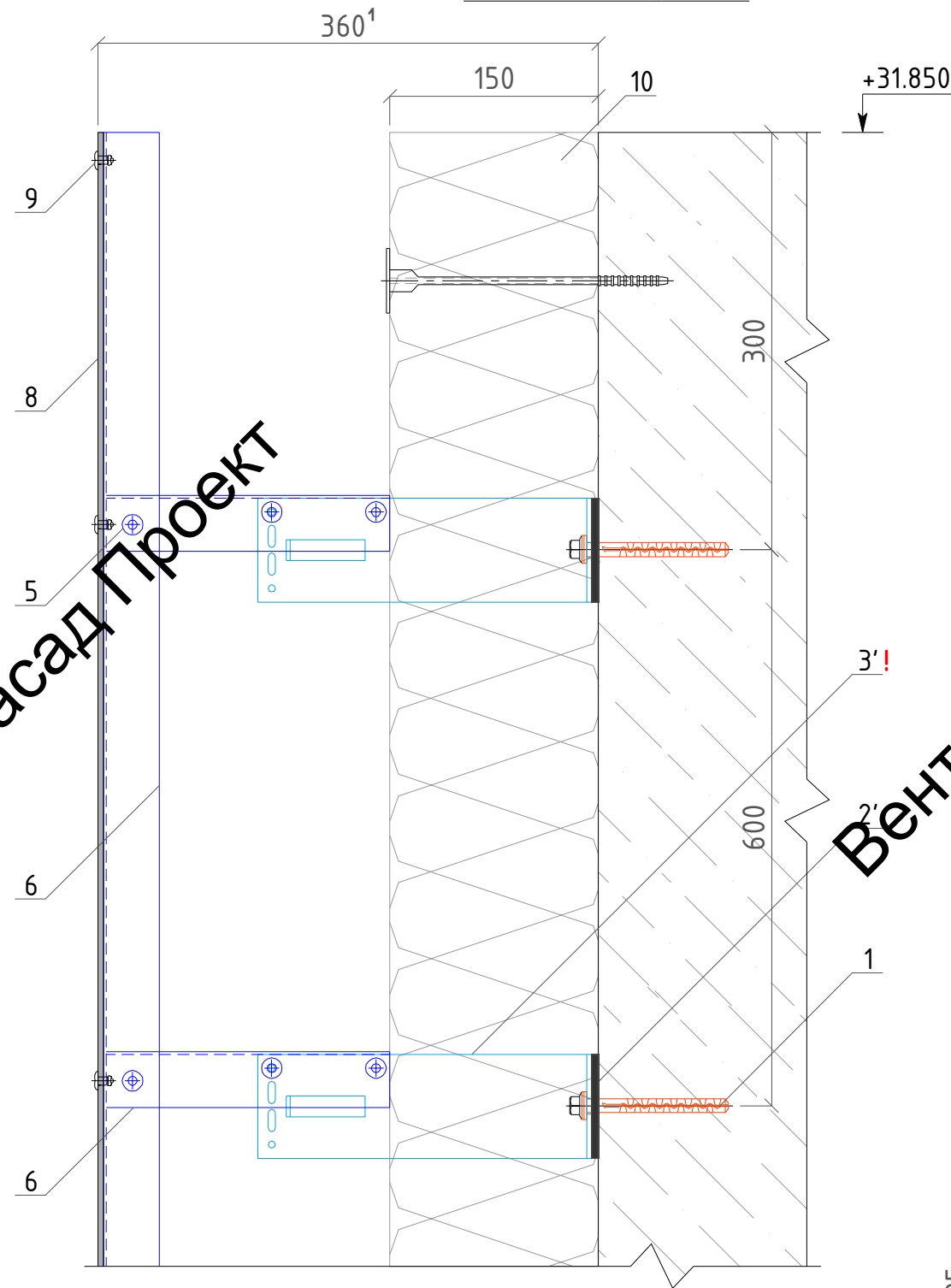
Вент

Вент

Вент

Вертикальный разрез

Горизонтальный разрез

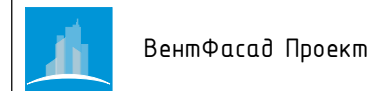


- Обозначения:
 1-дюбель анкерный РТ 10х100 МГ; / 1'-дюбель гвоздь 8х80мм.;
 2'-термомост Standard M; / 3'-кронштейн Standard M, L=240мм.;
 5-заклепка вытяжная 4,8х12мм. ал/нерж; / 6-профиль L 40х40мм.;
 8-АКП толщ. 4мм.; / 9-заклепка вытяжная 5х12мм. ал/нерж с широким бортиком, крашенная в цвет АКП;
 10-утеплитель общ.толщ. 150мм. (в зону ответственности работ по устр-ву декор. элементов не входит);
 11-фасадная система с облицовочным кирпичом, показана условно (в зону ответственности работ по устр-ву декор. элементов не входит).

Примечание:

- Размеры обозначенные *, уточнить при монтаже.
- 1 - кронштейны смонтировать до выполнения работ по утеплению фасада.
- * - размеры необходимо уточнить у смежной организации.
- 2 - размеры согласно проекта ИЦ24-10/20-012-АР.
- Длины элементов: Д-31 - 1,18п.м., Д-32.1, 32.2 - 3,98п.м.
- Боковые края указанных элементов завальцевать по типу, указанному на листе "Горизонтальный и вертикальный разрезы декоративных элементов Д-36, Д-35 (карнизы)".
- Высотные отметки согласно проекта ИЦ24-10/20-012.
- Устройство паралетного отлива в зону ответственности работ по устр-ву декор. элементов не входит.
- Все профили смонтировать до монтажа облицовочного кирпича.

						137-04-2023-НВФ			
						г. Санкт-Петербург, Маломосковский пр., д.8, литера А, земельный участок кадастровый номер 78:11:0006005:3010			
Изм.	Кол.уч	Лист	№ док.	Подпись	Дата	"Многоквартирный дом со встроенными помещениями и подземным гаражом"	Стадия	Лист	Листов
Разработал	Некрасов С.			<i>С.С.</i>	04.23		Р	28	
Проверил	Мурашов Д.			<i>Д.М.</i>	04.23				
						Узлы. Горизонтальный и вертикальный разрезы декоративных элементов Д-31, 32.1, 32.2 (пилоны тип3)			
						2023г.			



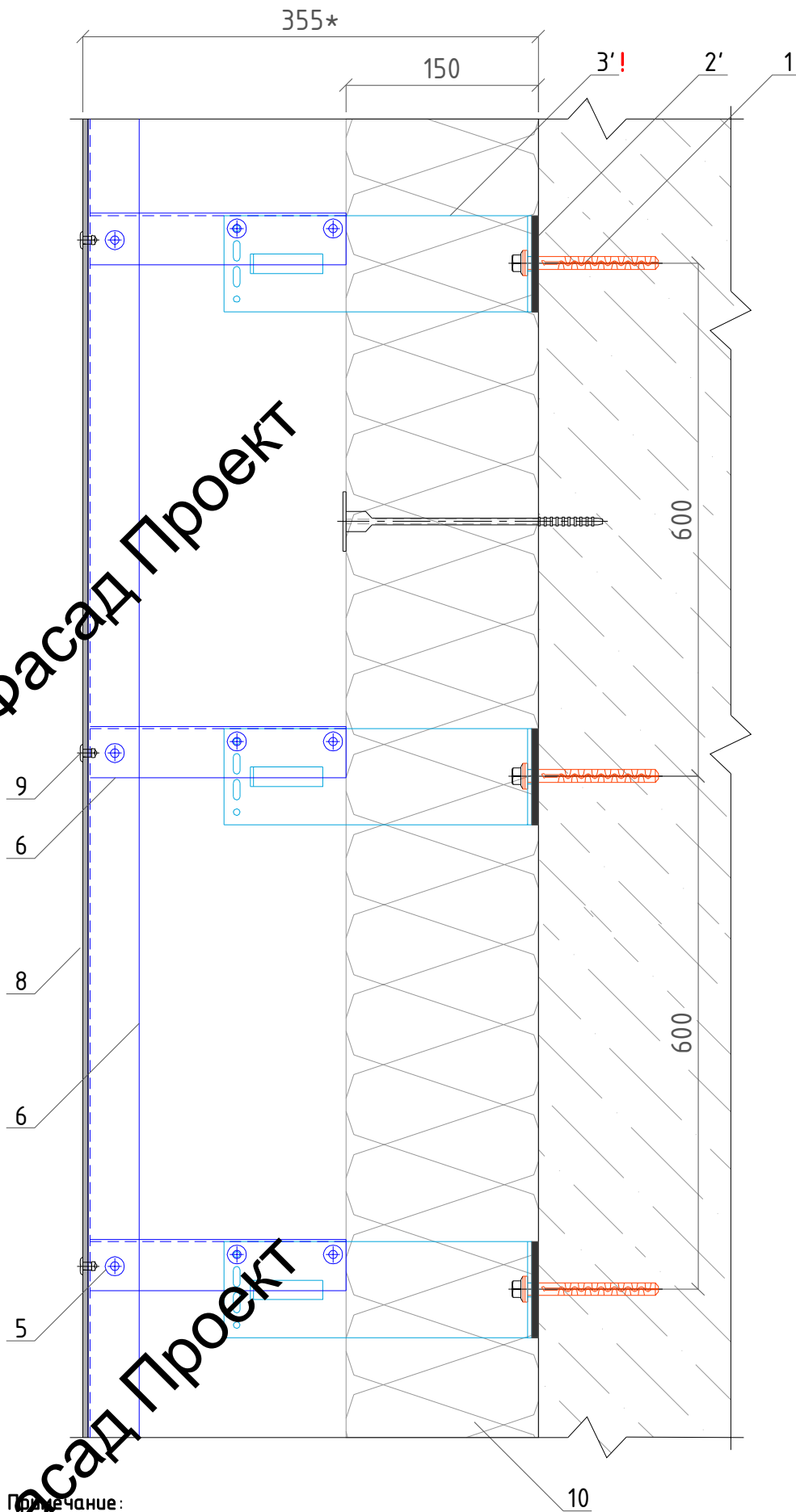
Вент

Вент

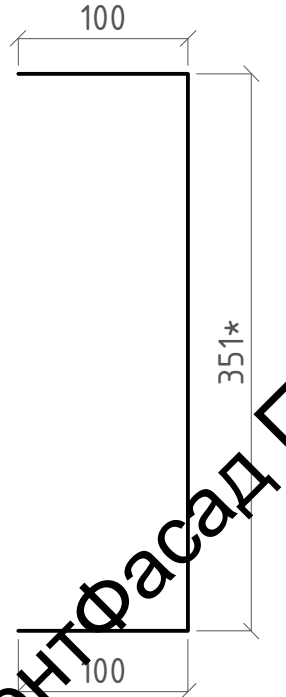
Вент

Вертикальный разрез

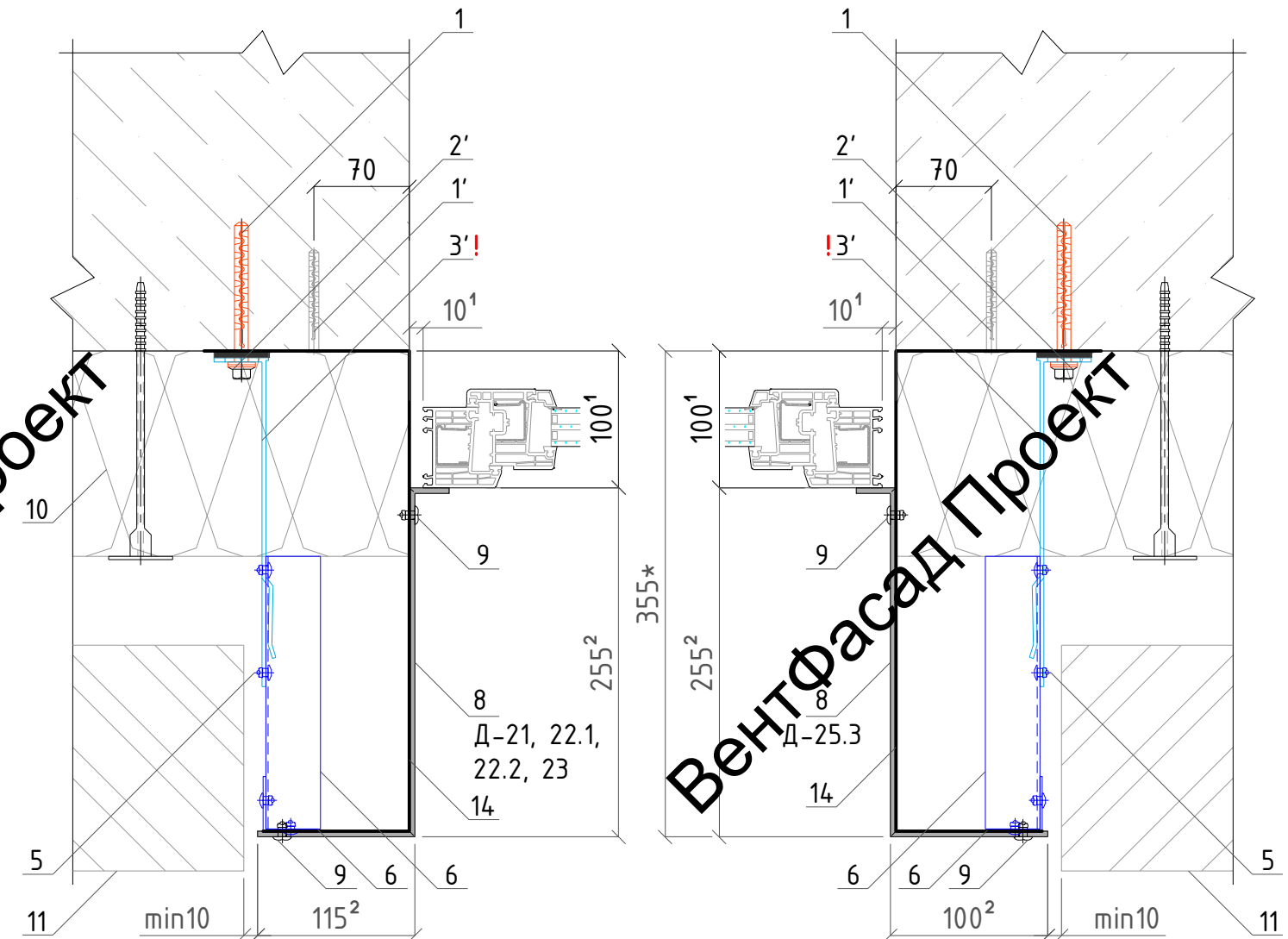
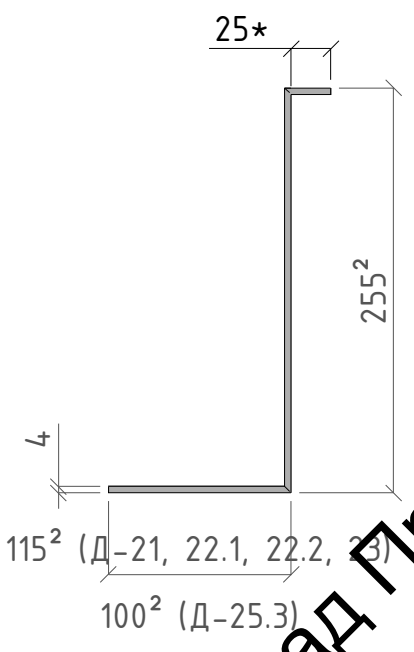
Горизонтальный разрез



Сечение противопожарной отсечки (14), установить до монтажа утеплителя (10):




Сечение АКП (8):



- Обозначения:
- 1-дюбель анкерный РТ 10x100 МГ;
 - 1'-дюбель гвоздь 8x80мм.;
 - 2'-термомост Standard M;
 - 3'-кронштейн Standard M, L=240мм.;
 - 5-заклепка вытяжная 4,8x12мм. ал/нерж;
 - 6-профиль L 40x40мм.;
 - 8-АКП толщ. 4мм.;
 - 9-заклепка вытяжная 5x12мм. ал/нерж с широким бортиком, крашеная в цвет АКП;
 - 14-противопожарная отсечка из оцинк. стали, толщ. 0,5мм. (min);
 - 10-утеплитель общ.толщ. 150мм. (в зону ответственности работ по устр-ву декор. элементов не входит);
 - 11-фасадная система с облицовочным кирпичом, показана условно (в зону ответственности работ по устр-ву декор. элементов не входит).

Примечание:

Размеры обозначенные *, уточнить при монтаже. ! - кронштейны смонтировать до выполнения работ по утеплению фасада.
 1-размеры необходимо уточнить у смежной организации. 2-размеры согласно проекта ИЦ.2-10/20-012-АР.
 Длины элементов: Д-21, 22.1, 23 - 6,42п.м., Д-22.2, 25.3 - 6,10п.м. Все профили смонтировать до м-жа облицовочного кирпича.
 Нижние и верхние края указанных элементов завальцевать по типу, указанному на чертежах "Горизонтальный и вертикальный разрезы декоративных элементов Д-36, Д-35 (карнизы)".

						137-04-2023-НВФ			
						г. Санкт-Петербург, Маломосковский пр., д.8, литера А, земельный участок кадастровый номер 78:11:0006005:3010			
Изм.	Кол.уч	Лист	№ док.	Подпись	Дата	"Многоквартирный дом со встроенными помещениями и подземным гаражом"	Стадия	Лист	Листов
Разработал	Некрасов С.			<i>С.С.</i>	04.23		Р	29	
Проверил	Мурашов Д.			<i>Д.М.</i>	04.23				
						Узлы. Горизонтальный и вертикальный разрезы декоративных элементов Д-21, 22.1, 22.2, 23, Д-25.3 (откосы тип1)			
						2023г.			
						 ВентФасад Проект			

ВентФасад Проект

ВентФасад Проект

ВентФасад Проект

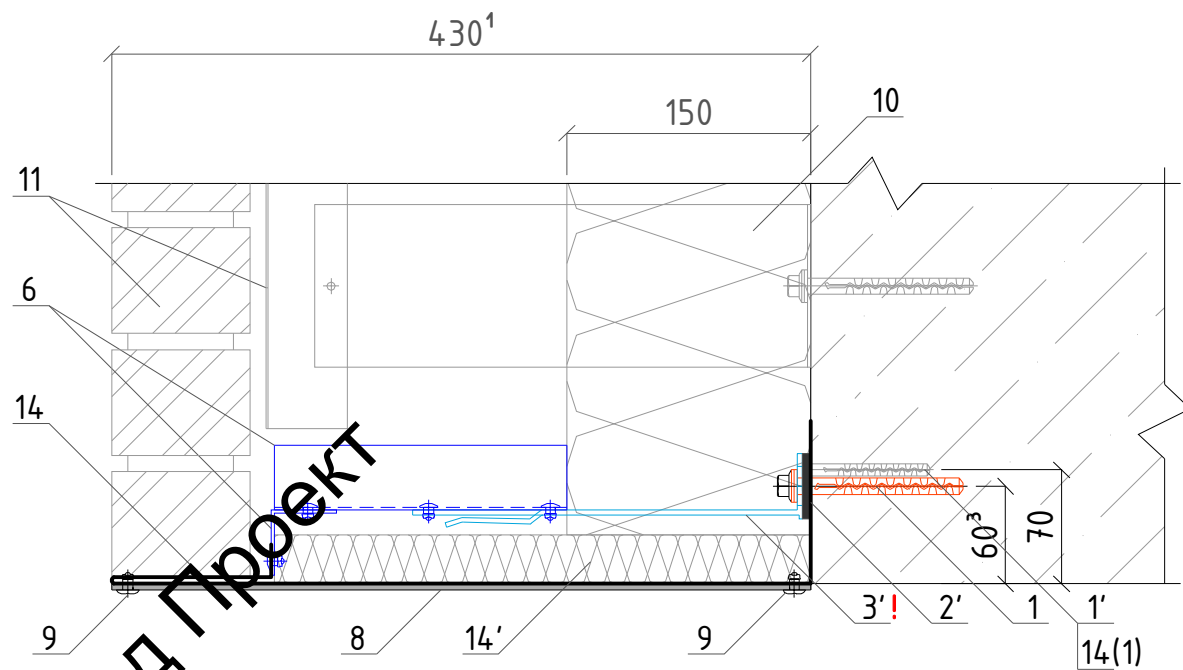
ВентФасад Проект

ВентФасад Проект

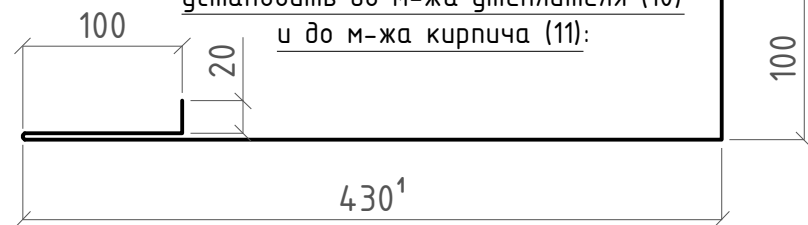
ВентФасад Проект

Горизонтальные разрезы

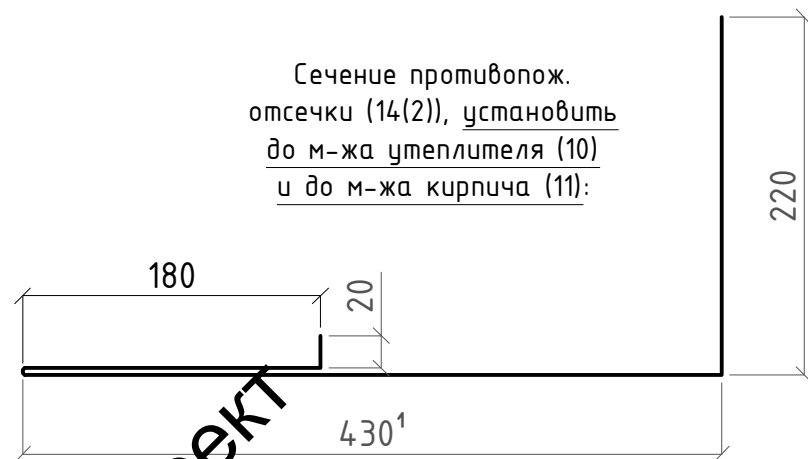
Верхний откос



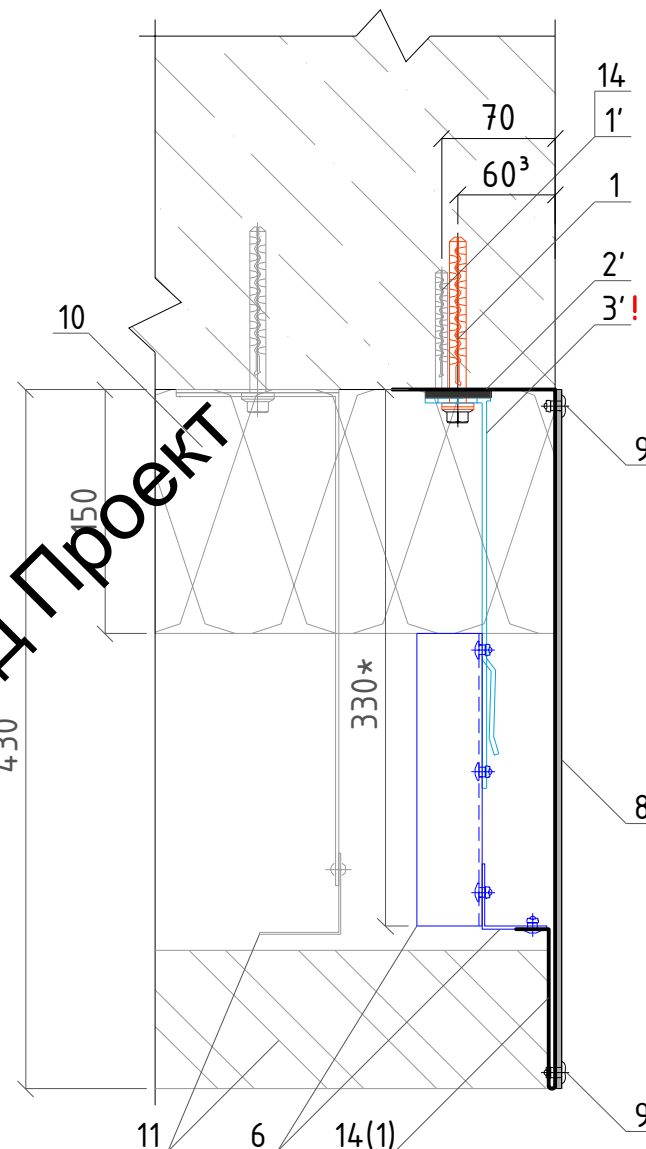
Сечение противопож. отсечки (14(1)), установить до м-жа утеплителя (10) и до м-жа кирпича (11):



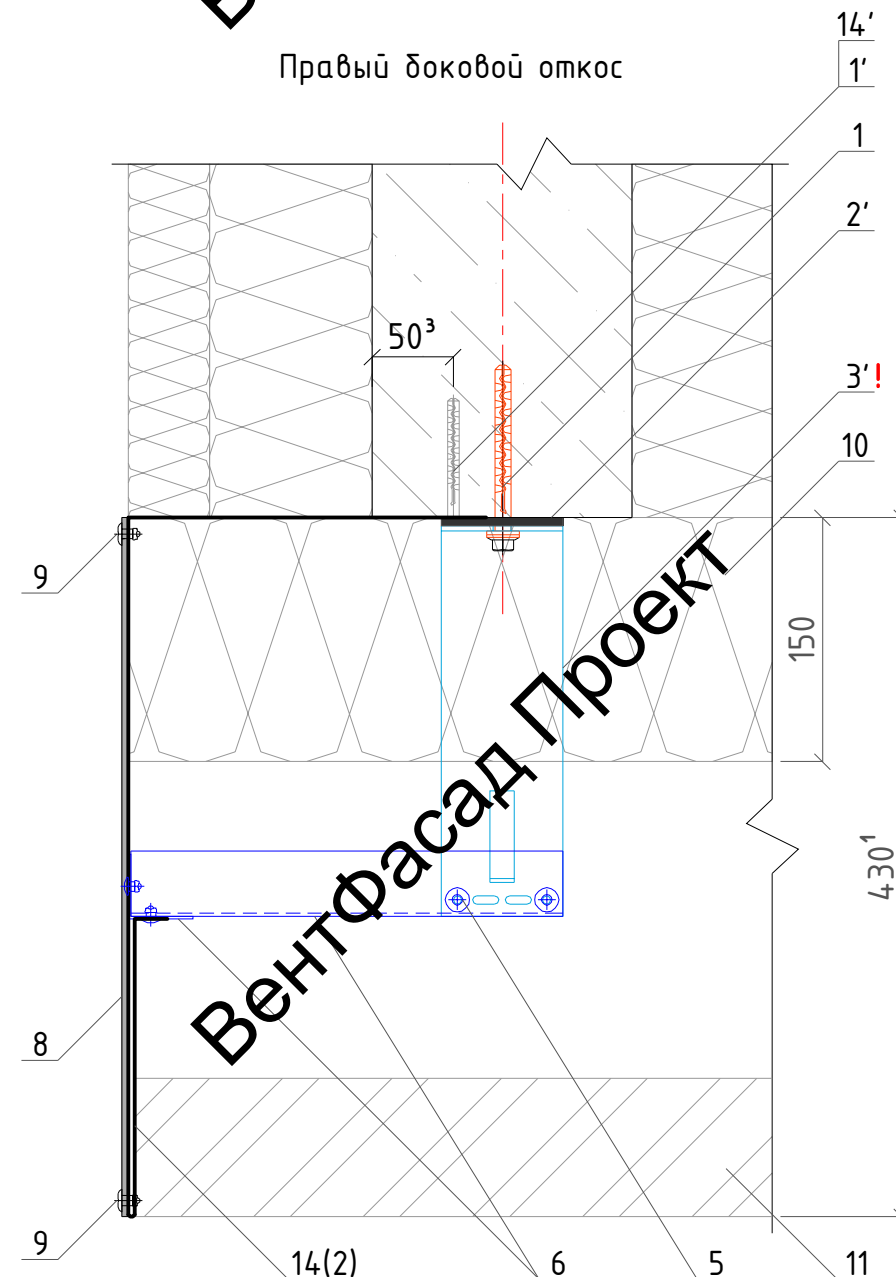
Сечение противопож. отсечки (14(2)), установить до м-жа утеплителя (10) и до м-жа кирпича (11):



Левый боковой откос



Правый боковой откос



Сечение АКП (8):



Обозначения:

- 1-дюбель анкерный РТ 10x100 МГ; / 1'-дюбель гвоздь 8x80мм.;
- 2'-термомост Standard M; / 3'-кронштейн Standard M, L=240мм.;
- 5-заклепка вытяжная 4,8x12мм. ал/нерж; / 6-профиль L 40x40мм.;
- 8-АКП толщ. 4мм.; / 9-заклепка вытяжная 5x12мм. ал/нерж с широким бортиком, крашенная в цвет АКП.;
- 14(1), 14(2)-противопожарная отсечка из оцинк. стали, толщ. 0,5мм. (min);
- 14'-минераловатный НГ утеплитель толщ. 30мм. (установить параллельно с фиксацией отсечки (14) к профилям);
- 10-утеплитель общ.толщ. 50мм. (в зону ответственности работ по устр-ву декор. элементов не входит);
- 11-фасадная система облицовочным кирпичом, показана условно (в зону ответственности работ по устр-ву декор. элементов не входит).

Примечание:

Размеры обозначенные *, уточнить при монтаже.
 Шаг кронштейнов 600мм. Шаг крепления верхних отсечек 0,4м., боковых 0,6м.
 1'- кронштейны смонтировать до выполнения работ по утеплению фасада.
 1'-размеры необходимо уточнить у смежной организации.
 3'- но не менее рекомендованного производителем анкерных дюбелей при креплении в 1/0, уточнить.
 Края указанных элементов завальцевать по типу, указанному на листах "Горизонтальный и вертикальный разрезы декоративных элементов Д-36, Д-35 (карнизы)". Все профили смонтировать до монтажа облицовочного кирпича.

137-04-2023-НВФ

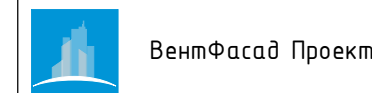
г. Санкт-Петербург, Маломосковский пр., д.8, литера А, земельный участок кадастровый номер 78:11:0006005:3010

Изм.	Кол.уч	Лист	№ док.	Подпись	Дата
Разработал				Некрасов С.	04.23
Проверил				Мурашов Д.	04.23
					2023г.

"Многоквартирный дом со встроенными помещениями и подземным гаражом"

Стадия	Лист	Листов
Р	31	

Узлы. Горизонтальный и вертикальный разрезы декоративного элемента Д-4 (откосы тип3)



Вент

Вент

Вент

Вертикальный разрез

Горизонтальный разрез

505*/455*

150

3'!

2'

1

Сечение противопожарной отсечки (14), установить до монтажа утеплителя (10):

100

4,5*

40

Сечение АКП (8):

25*

25*

Д-7,
Д-13

355*

4,05*

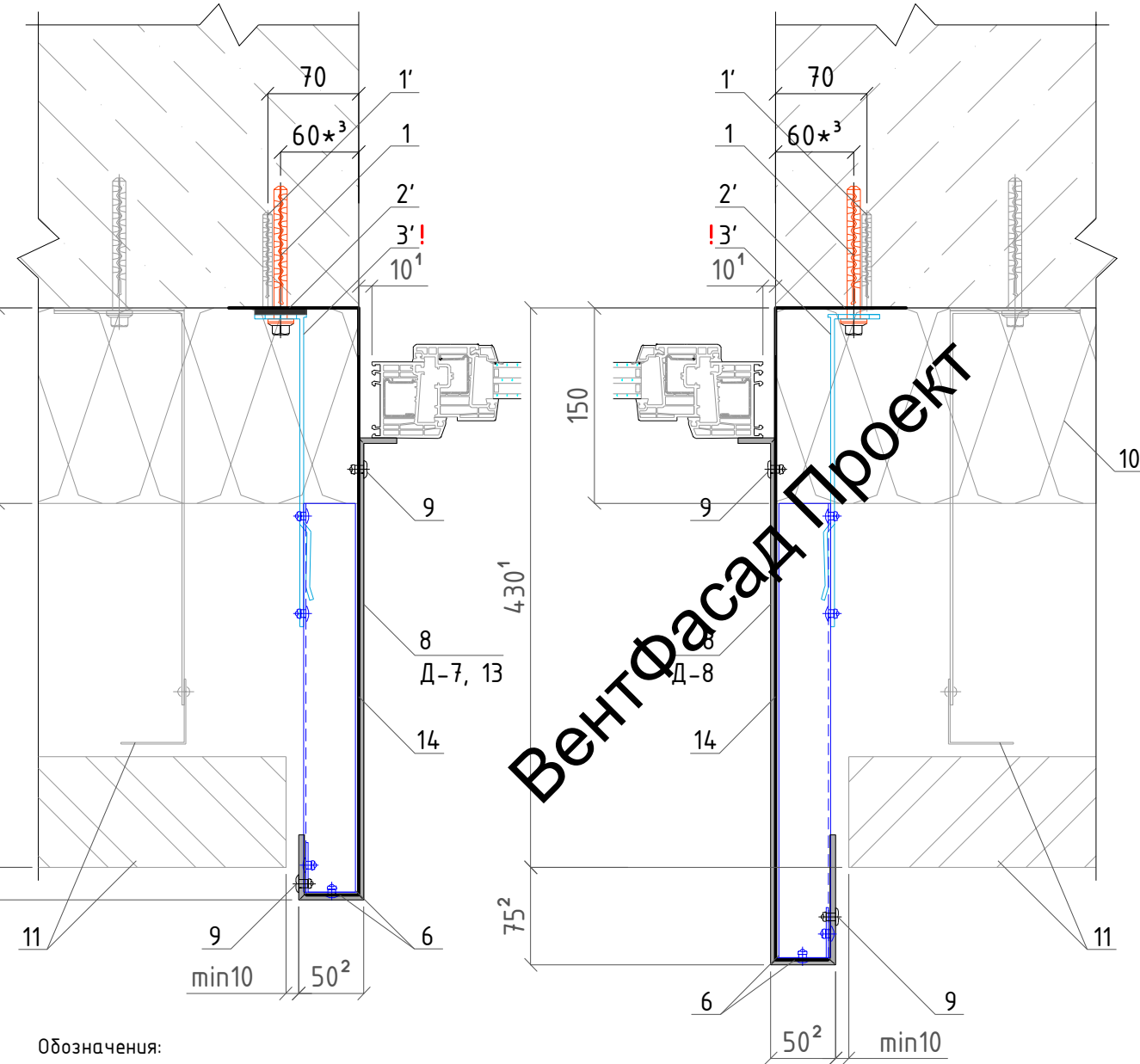
Д-8

50

50²

100

50²



Обозначения:

- 1-дюбель анкерный РТ 10x100 МГ; / 1'-дюбель гвоздь 8x80мм.;
- 2'-термомост Standard M; / 3'-кронштейн Standard M, L=240мм.;
- 5-заклепка вытяжная 4,8x12мм. ал/нерж; / 6-профиль L 40x40мм.;
- 8-АКП толщ. 4мм.; / 9-заклепка вытяжная 5x12мм. ал/нерж с широким бортиком, крашенная в цвет АКП;
- 14-противопожарная отсечка из оцинк. стали, толщ. 0,5мм. (min);
- 10-утеплитель общ.толщ. 150мм. (в зону ответственности работ по устр-ву декор. элементов не входит);
- 11-фасадная система с облицовочным кирпичом, показана условно (в зону ответственности работ по устр-ву декор. элементов не входит).

ВентФасад Проект

ВентФасад Проект

ВентФасад Проект

ВентФасад Проект

ВентФасад Проект

ВентФасад Проект

Примечание:

Размеры обозначенные *, уточнить при монтаже. ! - кронштейны смонтировать до выполнения работ по утеплению фасада.

¹-размеры необходимо уточнить у смежной организации. ²-размеры согласно проекта ИЦ24-1/20-012-АР.

³- но не менее рекомендованного производителем анкерных дюбелей при креплении в ж/б, уточнить.

Длины элементов: Д-7, 8 - 3,32п.м., Д-13 - 0,45п.м.

Края указанных элементов завальцевать по типу, указанному на листах "Горизонтальный и вертикальный разрезы декоративных элементов Д-36, Д-35 (карнизы)". Все профили смонтировать до монтажа облицовочного кирпича.

137-04-2023-НВФ

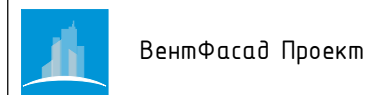
г. Санкт-Петербург, Маломосковский пр., д.8, литера А,
земельный участок кадастровый номер 78:11:0006005:3010

Изм.	Кол.уч	Лист	№ док.	Подпись	Дата
Разработал				Некрасов С.	04.23
Проверил				Мурашов Д.	04.23
					2023г.

"Многоквартирный дом со встроенными помещениями и подземным гаражом"

Стадия	Лист	Листов
Р	32	

Узлы. Горизонтальный и вертикальный разрезы декоративных элементов Д-7, 8, 13 (откосы тип4)



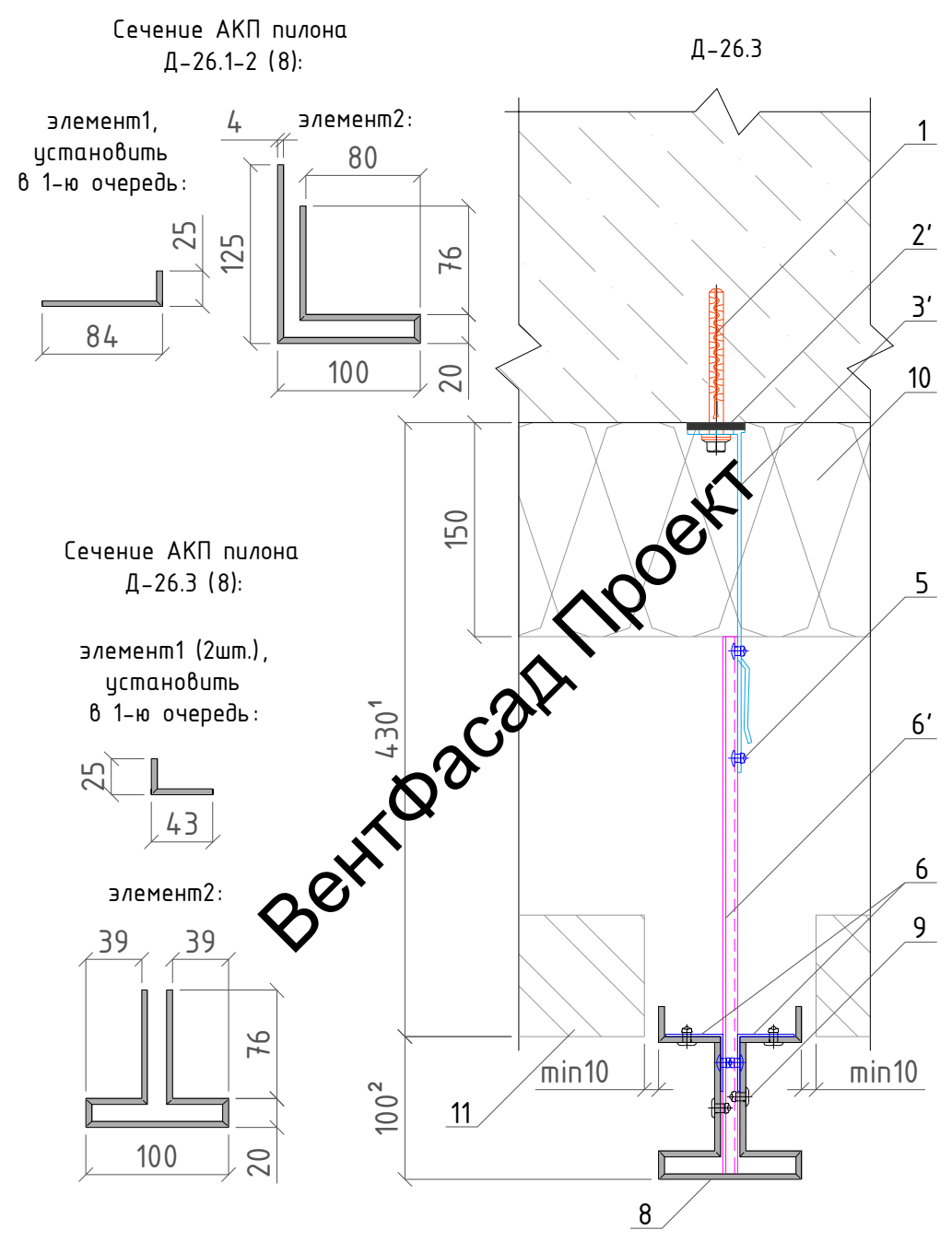
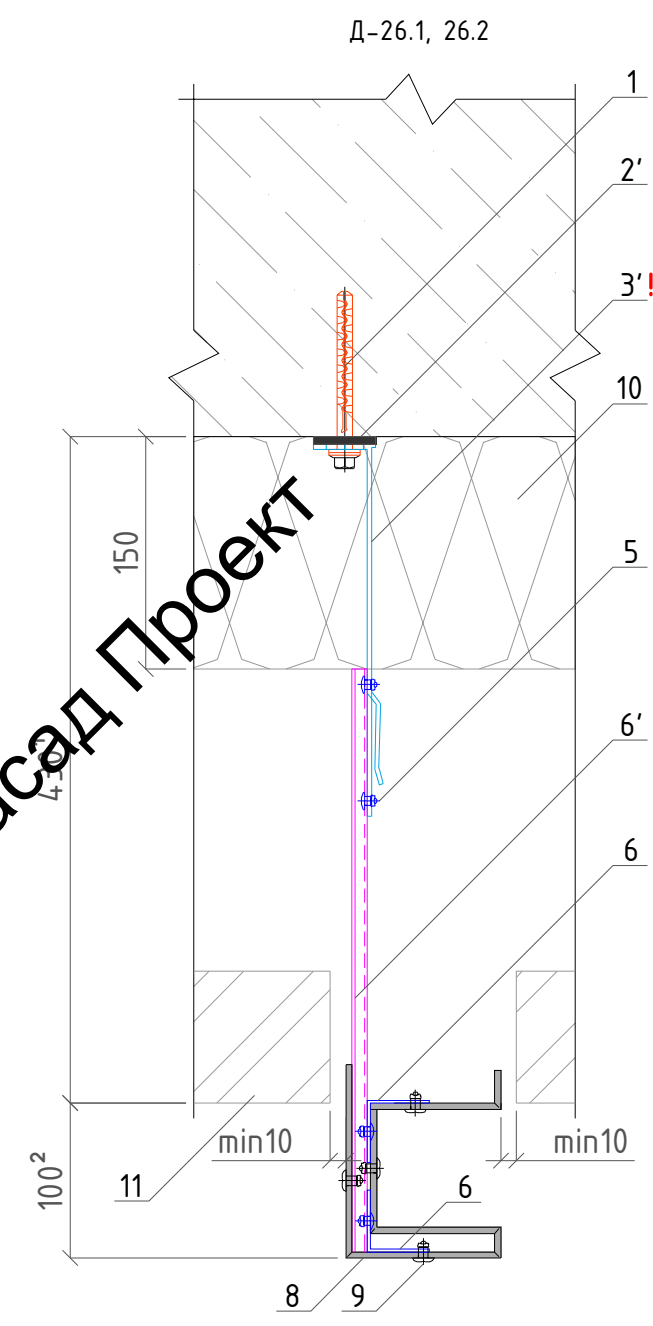
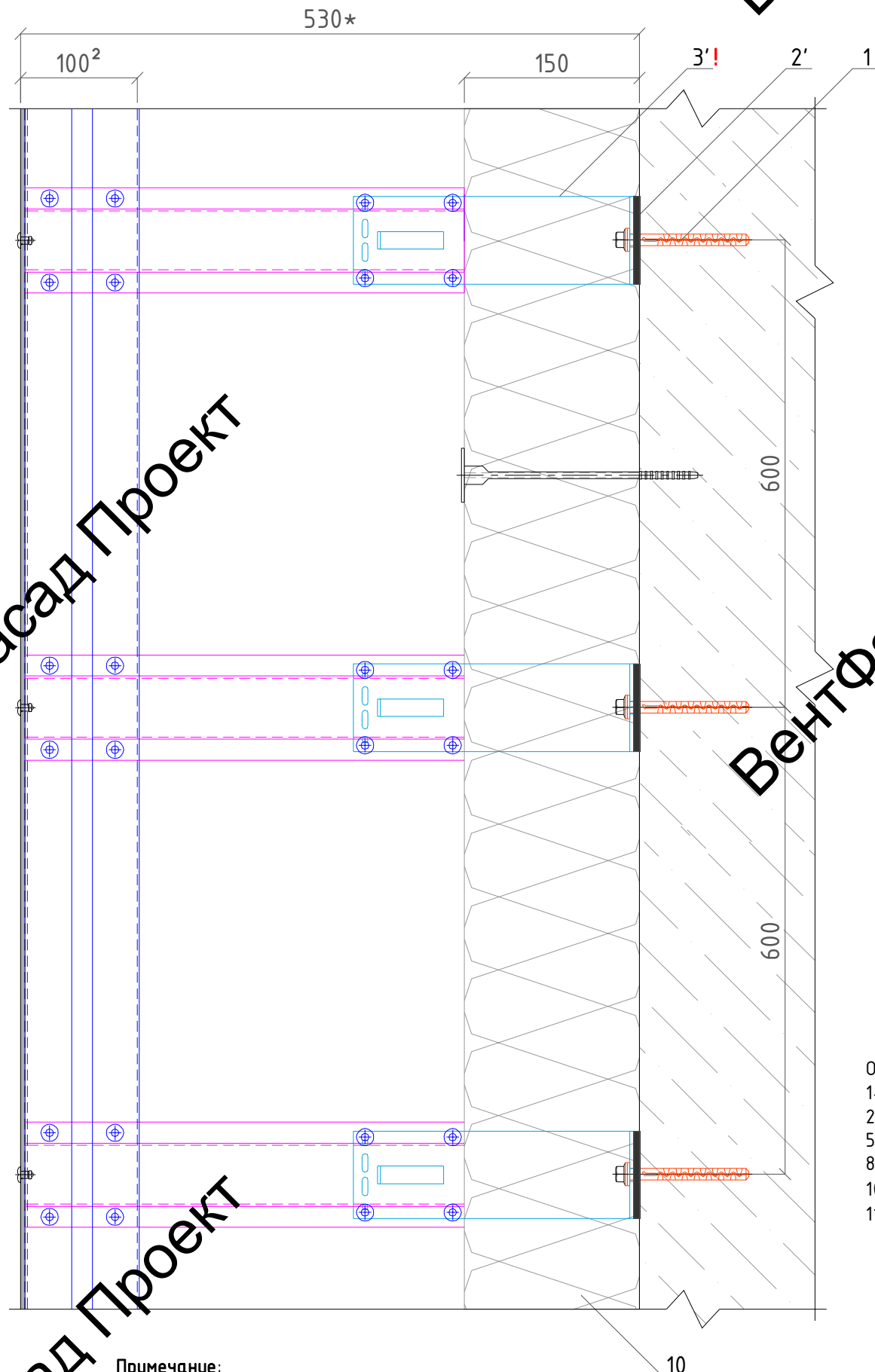
Вент

Вент

Вент

Вертикальный разрез

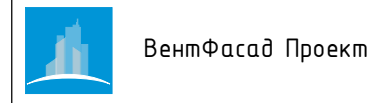
Горизонтальный разрез



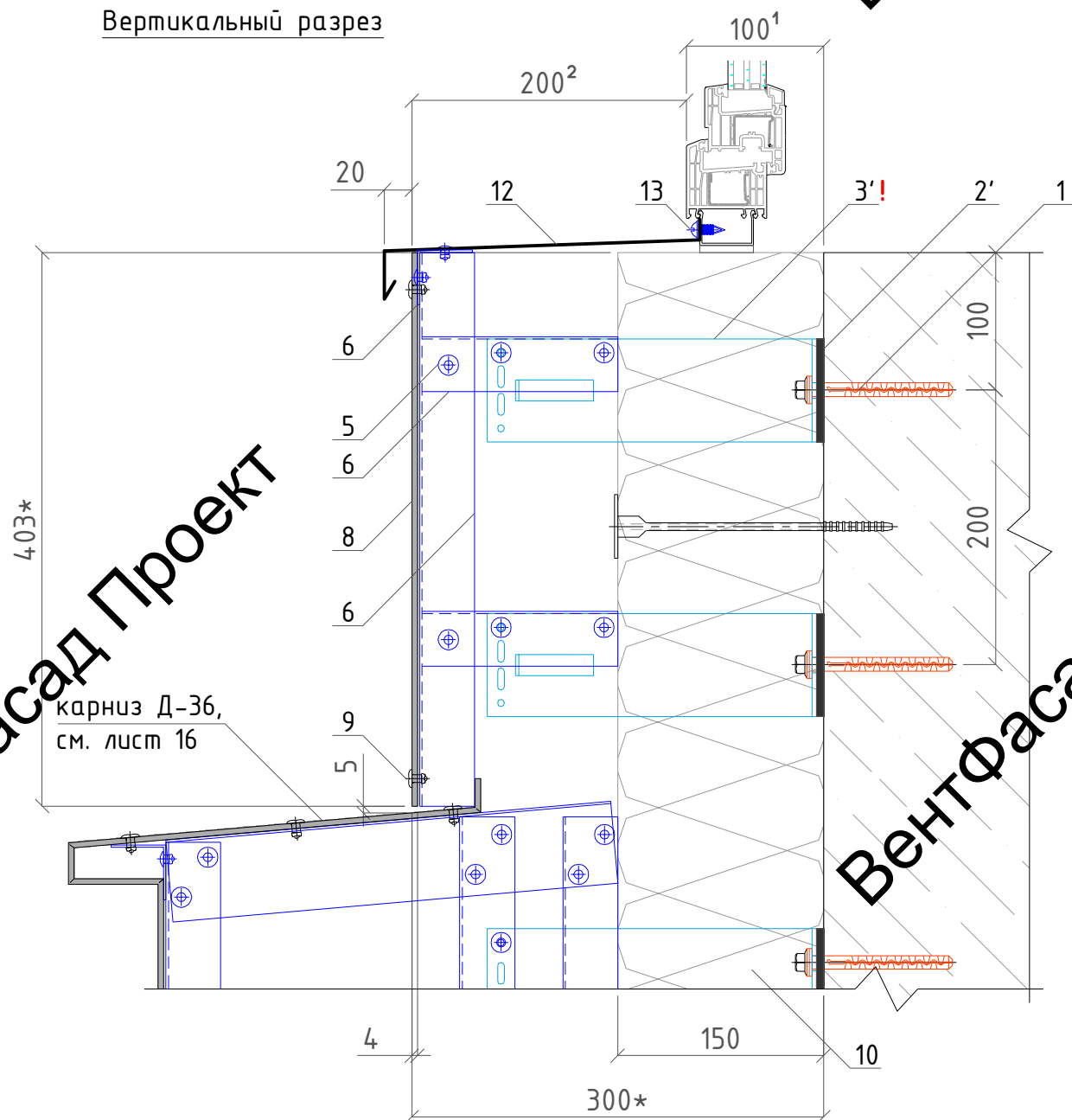
- Обозначения:
 1-дюбель анкерный PT 10x100 MG; / 1'-дюбель гвоздь 8x80мм.;
 2'-термомост Standard M; / 3'-кронштейн Standard M, L=240мм.;
 5-заклепка вытяжная 4,8x12мм. ал/нерж; / 6-профиль L 40x40мм.;
 8-АКП толщ. 4мм.; / 9-заклепка вытяжная 5x12мм. ал/нерж с широким бортиком, крашеная в цвет АКП;
 10-утеплитель общ.толщ. 100мм. (в зону ответственности работ по устр-ву декор. элементов не входит);
 11-фасадная система с облицовочным кирпичом, показана условно (в зону ответственности работ по устр-ву декор. элементов не входит).

Примечание:
 Размеры обозначенные *, уточнить при монтаже.
 ! - кронштейны смонтировать до выполнения работ по утеплению фасада.
 1-размеры необходимо уточнить у смежной организации.
 2-размеры согласно проекта ИЦ24-10/20-012-АР.
 Длина всех элементов - 3,595п.м. Все профиля смонтировать до монтажа облицовочного кирпича.
 Нижнее края указанных элементов завальцевать по типу, указанному на листах "Горизонтальный и вертикальный разрезы декоративных элементов Д-36, Д-35 (карнизы)".

						137-04-2023-НВФ			
						г. Санкт-Петербург, Маломосковский пр., д.8, литера А, земельный участок кадастровый номер 78:11:0006005:3010			
Изм.	Кол.уч	Лист	№ док.	Подпись	Дата	"Многоквартирный дом со встроенными помещениями и подземным гаражом"	Стадия	Лист	Листов
Разработал	Некрасов С.			<i>С.Некрасов</i>	04.23		Р	33	
Проверил	Мурашов Д.			<i>Д.Мурашов</i>	04.23				
						Узлы. Горизонтальный и вертикальный разрезы декоративных элементов Д-26.1-3 (колонны)			
						2023г.			

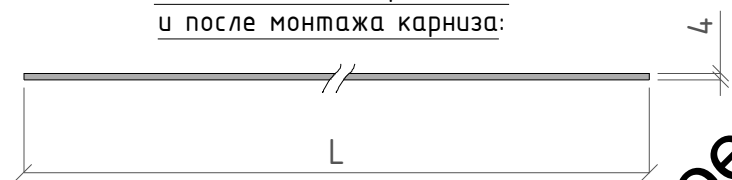


Вертикальный разрез



карниз Д-36,
см. лист 16

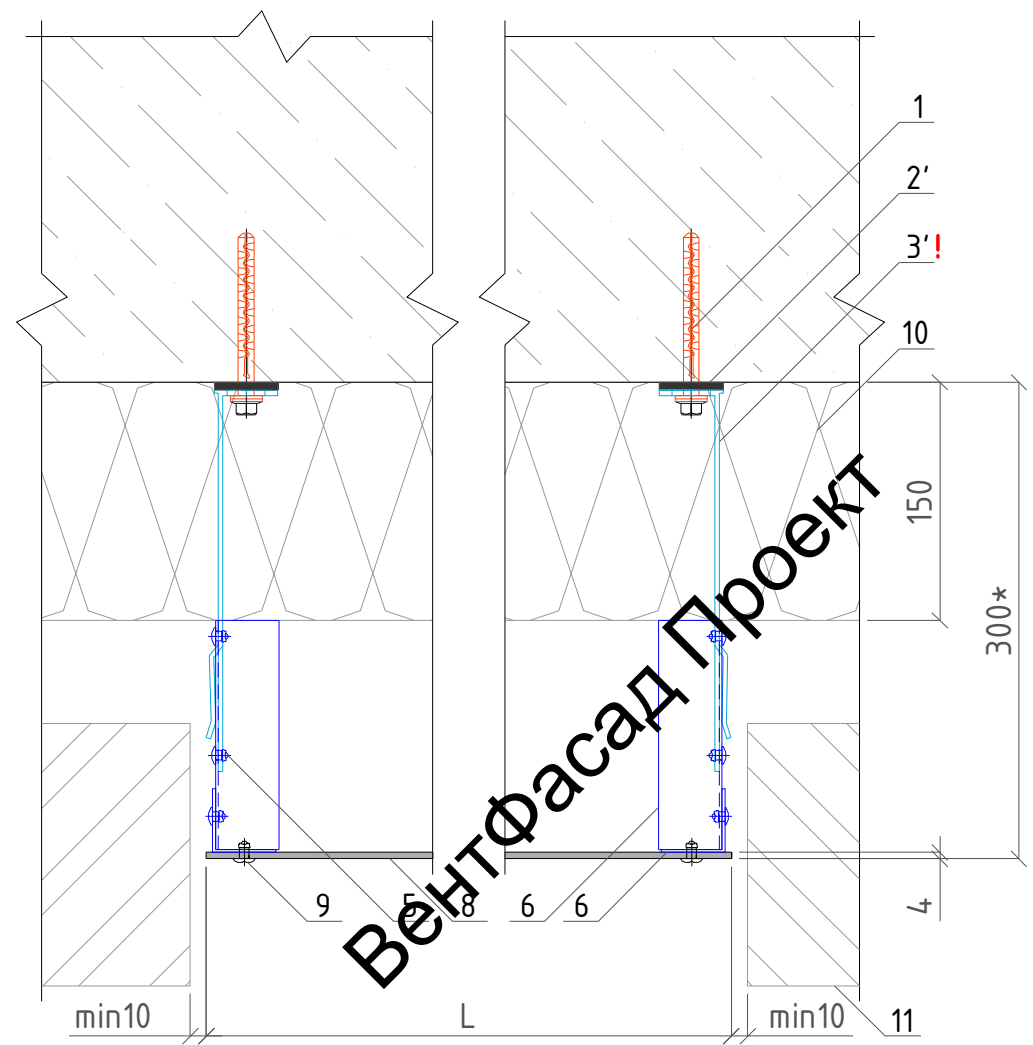
Сечение АКП (8),
установить до монтажа
облицовочного кирпича (11)
и после монтажа карниза:



Обозначения:

- 1-дюбель анкерный РТ 10x100 МГ;
- 2'-термопод Standard M;
- 3'-кронштейн Standard M, L=240мм.
- 5-заклепка вытяжная 4,8x12мм. ал/нерж;
- 6-профиль L 40x40мм.;
- 8-АКП толщ. 4мм.;
- 4-заклепка вытяжная 5x12мм. ал/нерж с широким бортиком, крашенная в цвет АКП;
- 12-отлив из крашен. в цвет АКП (с полимерным покрытием) оцинк. стали, толщ. 0,5мм. п/п;
- 13-саморез с п/ш 4,2x16;
- 10-утеплитель общ.толщ. 150мм. (в зону ответственности работ по устр-ву декор. элементов не входит);
- 11-фасадная система с облицовочным кирпичом, показана условно (в зону ответственности работ по устр-ву декор. элементов не входит).

Горизонтальный разрез




Сечение отлива (12):
230*
15

Примечание:

Размеры обозначенные *, уточнить при монтаже.
! - кронштейны смонтировать до выполнения работ по утеплению фасада.
1'-размеры необходимо уточнить у смежной организации.
2'-размеры согласно проекта ИЦ24-10/20-012-АР.
Длины (L) элементов: Д-14 - 1,40п.м., Д-15.1 - 2,00п.м., Д-16 - 1,36п.м., Д-17.1 - 0,84п.м., Д-17.2 - 0,70п.м. Высота всех элементов - 0,415м.
Нижние видимые края указанных элементов завальцевать по типу, указанному на листах "Горизонтальный и вертикальный разрезы декоративных элементов Д-36, Д-35 (карнизы)".
Все профили смонтировать до монтажа облицовочного кирпича.
Оконный/витражный блок показаны условно, крепление в зону ответственности работ по устр-ву декор. элементов не входит, условно не показано. Шаг крепления отливов 0,25м. Отлив крепить в подставочный профиль окна/витража или под прижимную планку витража, при их наличии, в зависимости от типов окон/витражей. Если их нет, то допустить крепление на раму окна/витража с установкой между отливом и рамой самореза с герметизирующей ленты (двухсторонний), и также с креплением на саморез (13).

137-04-2023-НВФ

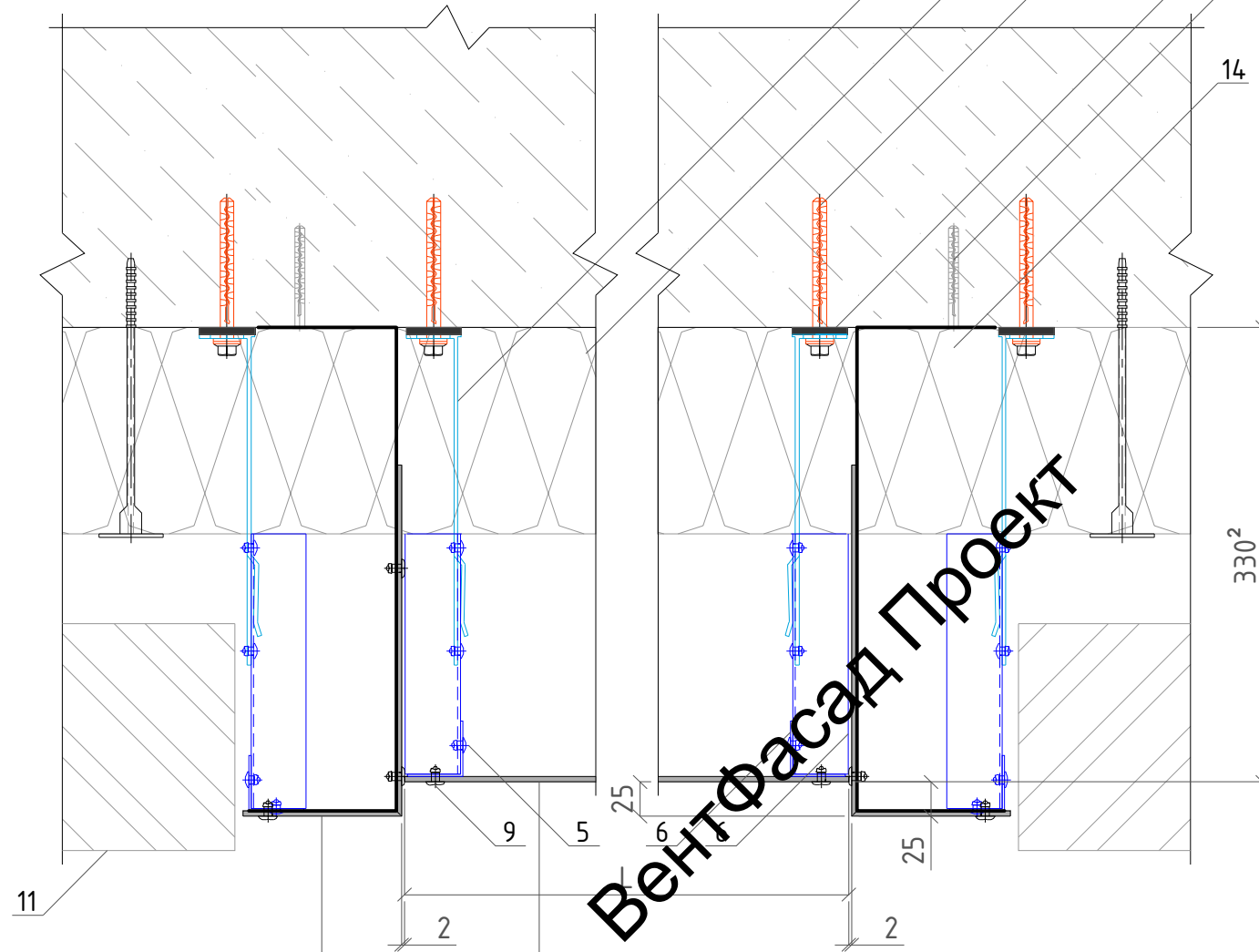
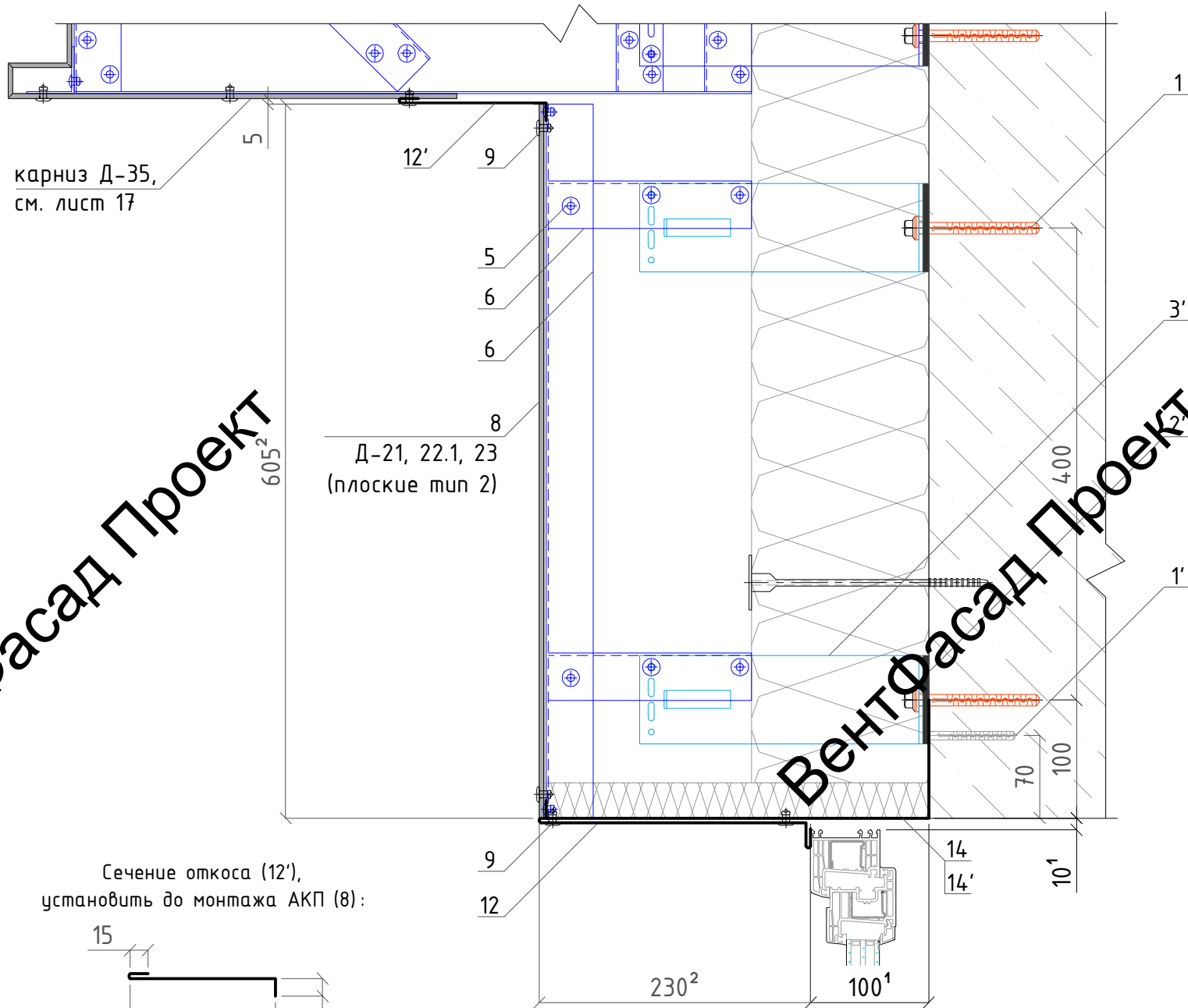
г. Санкт-Петербург, Маломосковский пр., д.8, литера А,
земельный участок кадастровый номер 78:11:0006005:3010

Изм.	Кол.уч	Лист	№ док.	Подпись	Дата	"Многоквартирный дом со встроенными помещениями и подземным гаражом"	Стадия	Лист	Листов
Разработал				Некрасов С.	04.23			Р	34
Проверил				Мурашов Д.	04.23				
						Узлы. Горизонтальный и вертикальный разрезы декоративных элементов Д-14, 15.1, 16, 17.1, 17.2 (плоские тип1)	 VentFasad Проект		
						2023г.			

Вент

Вертикальный разрез

Горизонтальный разрез



карниз Д-35,
см. лист 17

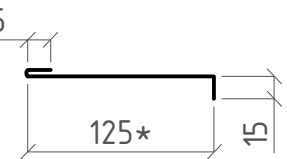
Д-21, 22.1, 23
(плоские тип 2)

откосы тип 1
Д-21, 22.1, 22.2, 23
см. лист 29

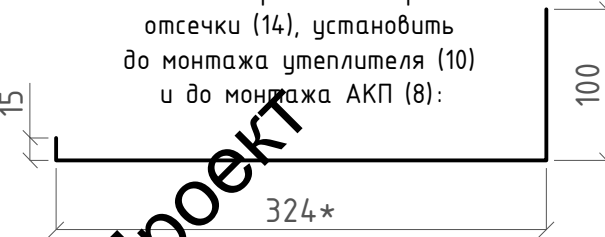
Д-21, 22.1, 22.2, 23
(плоские тип 2)

Сечение АКП (8),
установить после
монтажа откосов (8):

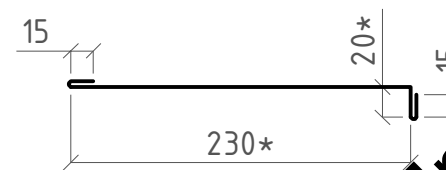
Сечение откоса (12'),
установить до монтажа АКП (8):



Сечение противопожарной
отсечки (14), установить
до монтажа утеплителя (10)
и до монтажа АКП (8):



Сечение откоса (12):



- Обозначения:
- 1-дюбель анкерный РТ 10х100 МГ; / 1'-дюбель гвоздь 8х80мм.;
 - 2'-термомост Standard M;
 - 3'-кронштейн Standard M, L=240мм.;
 - 5-заклепка вытяжная 4,8х12мм. ал/нерж;
 - 6-профиль L 40х40мм.;
 - 8-АКП толщ. 4мм.; / 9-заклепка вытяжная 5х12мм. ал/нерж с широким бортиком, крашенная в цвет АКП;
 - 12, 12'-откосы из крашен. в цвет АКП (с полимерным покрытием) оцинк. стали, толщ. 0,5мм. (min);
 - 14-противопожарная отсечка из оцинк. стали, толщ. 0,5мм. (min);
 - 14'-минераловатный НГ утеплитель толщ. 30мм. (установить параллельно с фиксацией отсечки (14) к профилям);
 - 10-утеплитель общ.толщ. 150мм. (в зону ответственности работ по устр-ву декор. элементов не входит);
 - 11-фасадная система с облицовочным кирпичом, показана условно (в зону ответственности работ по устр-ву декор. элементов не входит).

Примечание

Размеры обозначенные *, уточнить при монтаже.
 - кронштейны смонтировать до выполнения работ по утеплению фасада.
 - размеры необходимо уточнить у смежной организации.
 - размеры согласно проекта ИЦ24-10/20-012-АР.
 Длины (L) элементов: Д-21 - 1,40п.м., Д-22.1 - 2,00п.м., Д-22.2 - 2,00п.м., Д-23 - 1,36п.м.
 Высота Д-22.2 - 0,285м., остальных элементов - 0,605м.
 Края указанных элементов завальцевать по типу, указанному на листах "Горизонтальный и вертикальный разрезы декоративных элементов Д-36, Д-35 (карнизы)". Все профили смонтировать до монтажа облицовочного кирпича.
 Оконный/витражный блок показаны условно. Шаг крепления верхних откосов (12, 12') - 0,4м.

137-04-2023-НВФ

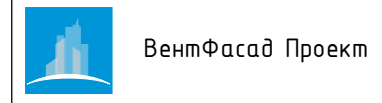
г. Санкт-Петербург, Маломосковский пр., д.8, литера А,
земельный участок кадастровый номер 78:11:0006005:3010

Изм.	Кол.уч	Лист	№ док.	Подпись	Дата
Разработал				Некрасов С.	04.23
Проверил				Мурашов Д.	04.23
					2023г.

"Многоквартирный дом со встроенными помещениями и подземным гаражом"

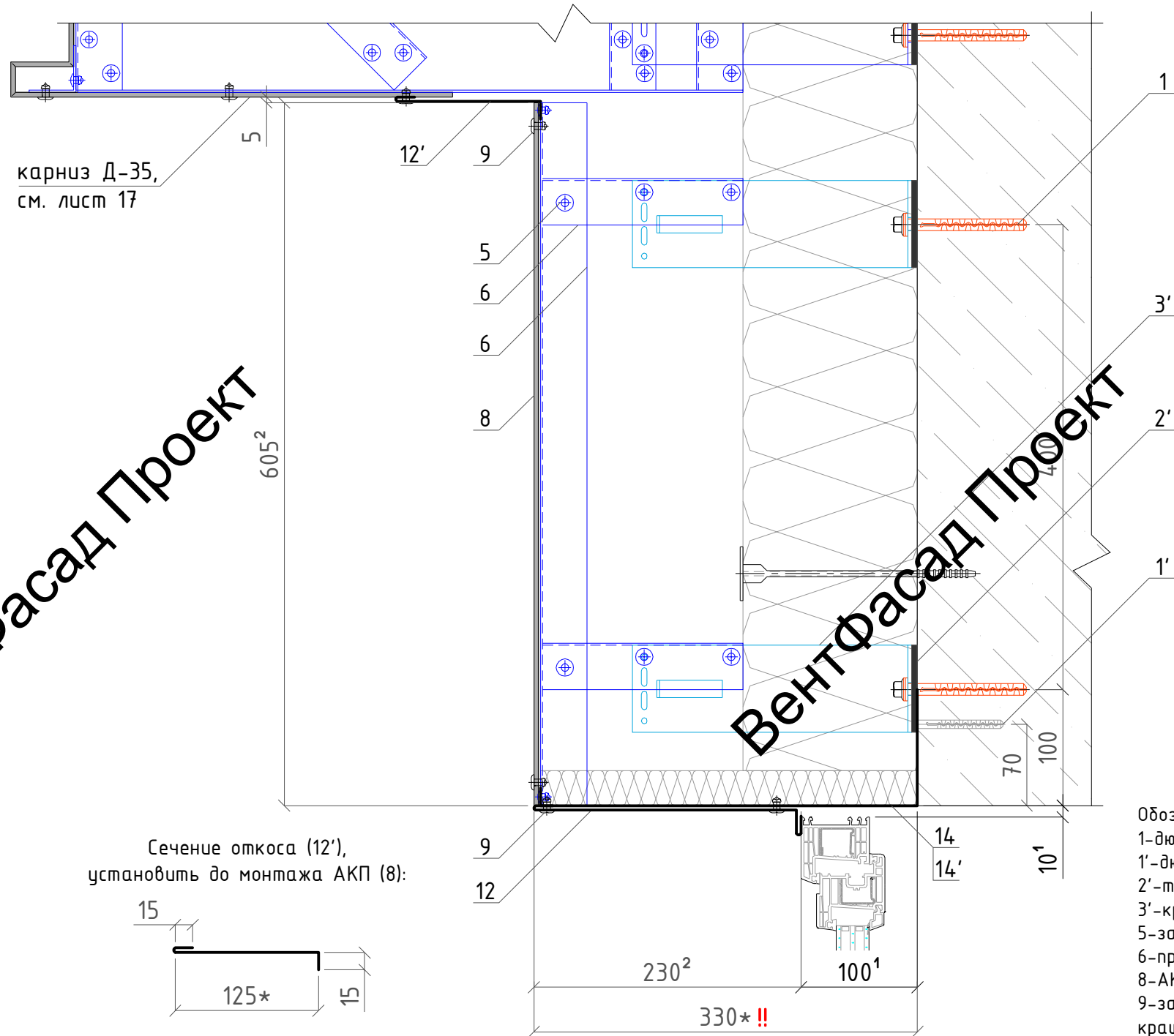
Стадия	Лист	Листов
Р	35	

Узлы. Горизонтальный и вертикальный разрезы декоративных элементов Д-21, 22.1, 23 (плоские тип 2)



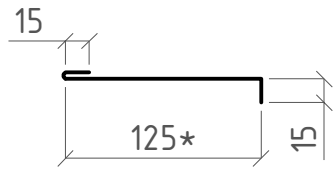
ВентФасад Проект

Вертикальный разрез

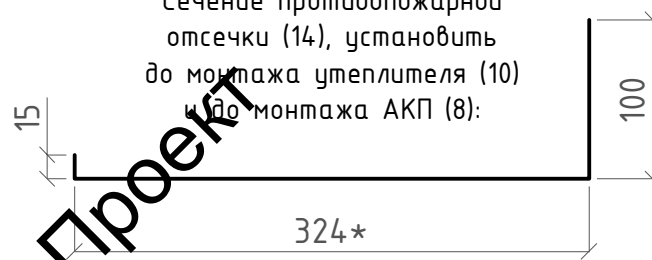


карниз Д-35, см. лист 17

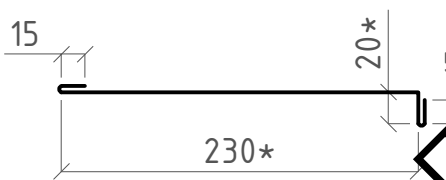
Сечение откоса (12'), установить до монтажа АКП (8):



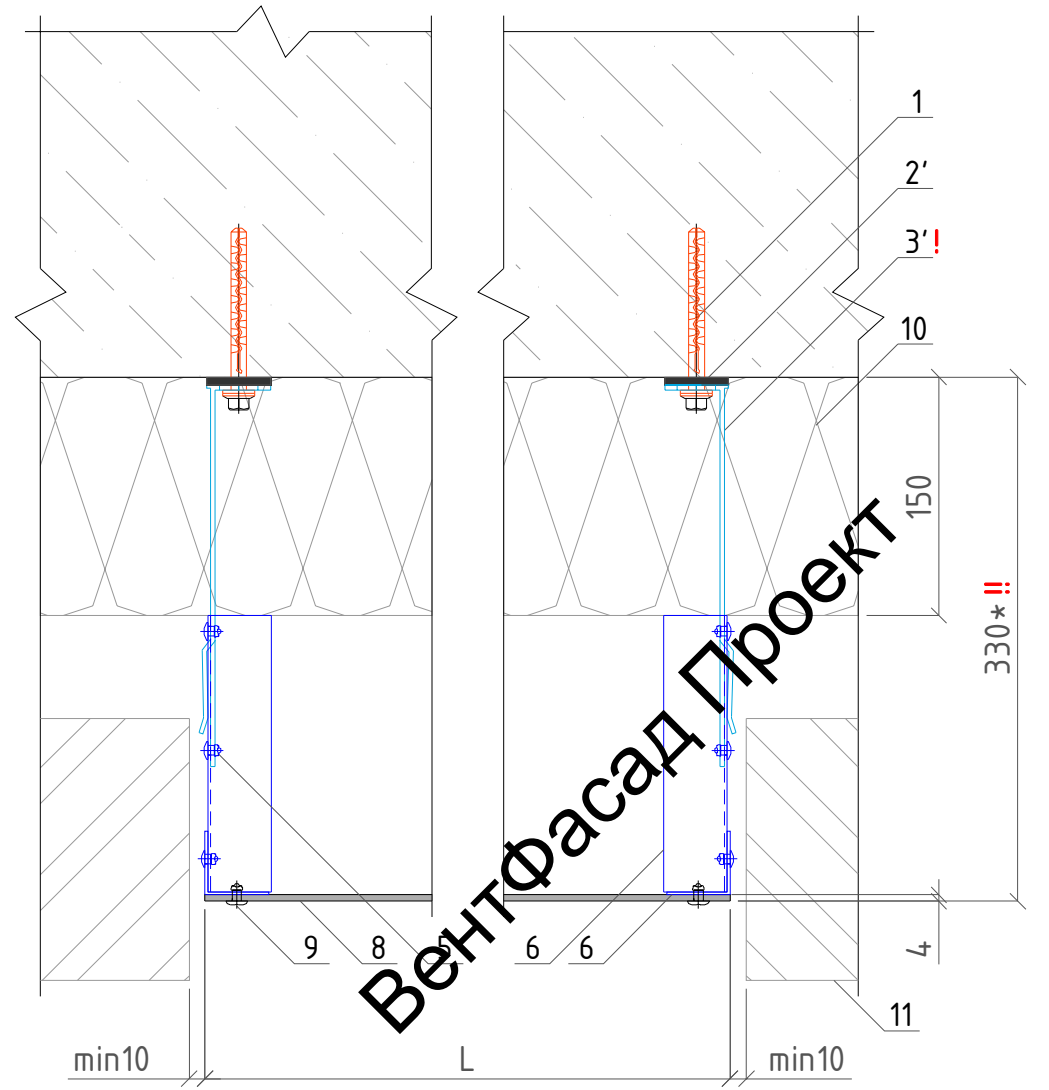
Сечение противопожарной отсечки (14), установить до монтажа утеплителя (10) и до монтажа АКП (8):



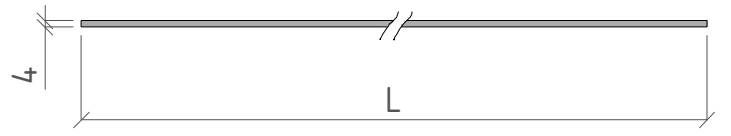
Сечение откоса (12):



Горизонтальный разрез



Сечение АКП (8):




Обозначения:

- 1-дюбель анкерный РТ 10x100 МГ;
- 1'-дюбель гвоздь 8x80мм.;
- 2'-термомост Standard M;
- 3'-кронштейн Standard M, L=240мм.;
- 5-заклепка вытяжная 4,8x12мм. ал/нерж;
- 6-профиль L 40x40мм.;
- 8-АКП толщ. 4мм.;
- 9-заклепка вытяжная 5x12мм. ал/нерж с широким бортиком, крашеная в цвет АКП;
- 12, 12'-откосы из крашен. в цвет АКП (с полимерным покрытием) оцинк. стали, толщ. 0,5мм. (min);
- 14-противопожарная отсечка из оцинк. стали, толщ. 0,5мм. (min);
- 14'-минераловатный НГ утеплитель толщ. 30мм. (установить параллельно с фиксацией отсечки (14) к профилям
- 10-утеплитель общ.толщ. 150мм. (в зону ответственности работ по устр-ву декор. элементов не входит);
- 11-фасадная система с облицовочным кирпичом, показана условно (в зону ответственности работ по устр-ву декор. элементов не входит).

Примечание:

1-размеры обозначенные *, уточнить при монтаже. ! - кронштейны смонтировать до выполнения работ по утеплению фасада.
 2-вынос системы 330*мм. выполнить одинаковым с выносами декоративных элементов Д-24.1, Д-24.2 (плоские тип 2).
 3-размеры необходимо уточнить у смежной организации. 4-размеры согласно проекта ИЦ24.1, ИЦ24.2-АР.
 Длины (L) элементов: Д-24.1 - 0,70п.м., Д-24.2 - 0,84п.м. Высота всех элементов - 0,605м.
 Края указанных элементов завальцевать по типу, указанному на листах "Горизонтальный и вертикальный разрезы декоративных элементов Д-36, Д-35 (карнизы)". Все профили смонтировать до монтажа облицовочного кирпича.
 Оконный/витражный блок показаны условно. Шаг крепления верхних откосов (12, 12') 0,4м.

						137-04-2023-НВФ			
						г. Санкт-Петербург, Маломосковский пр., д.8, литера А, земельный участок кадастровый номер 78:11:0006005:3010			
Изм.	Кол.уч	Лист	№ док.	Подпись	Дата	"Многоквартирный дом со встроенными помещениями и подземным гаражом"	Стадия	Лист	Листов
Разработал	Некрасов С.			<i>С.С.</i>	04.23		Р	36	
Проверил	Мурашов Д.			<i>Д.М.</i>	04.23				
						Узлы. Горизонтальный и вертикальный разрезы декоративных элементов Д-24.1, Д-24.2 (плоские тип 2)			
						2023г.			
						 ВентФасад Проект			

ВентФасад Проект

ВентФасад Проект

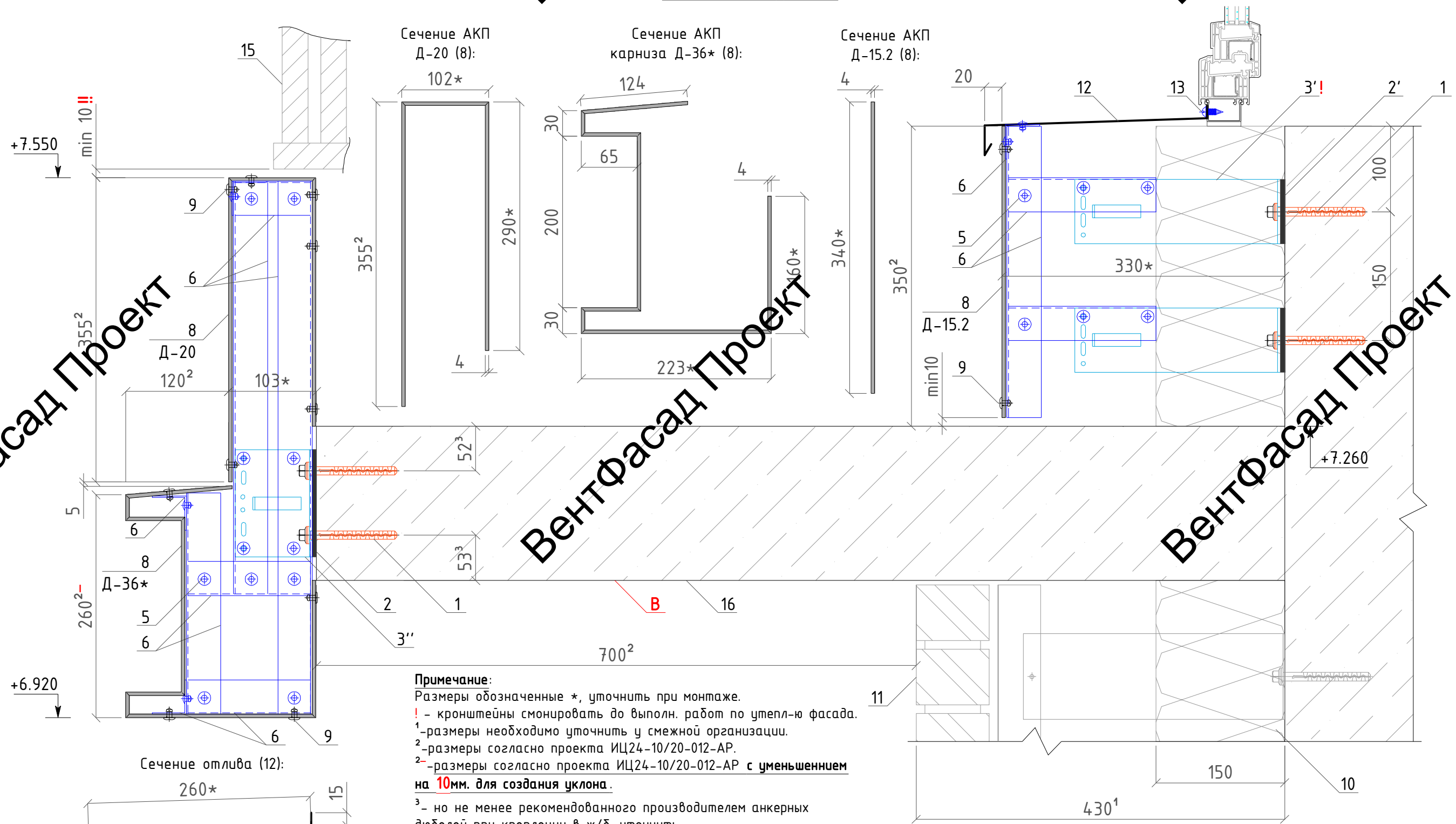
ВентФасад Проект

ВентФасад Проект

ВентФасад Проект

ВентФасад Проект


Вертикальный разрез



Примечание:
 Размеры обозначенные *, уточнить при монтаже.
 ! - кронштейны смонтировать до выполн. работ по утепл-ю фасада.
 1-размеры необходимо уточнить у смежной организации.
 2-размеры согласно проекта ИЦ24-10/20-012-АР.
 2'-размеры согласно проекта ИЦ24-10/20-012-АР с уменьшением на 10мм. для создания уклона.
 3- но не менее рекомендованного производителем анкерных дюбелей при креплении в ж/б, уточнить.
 Видимые края указанных элементов завальцевать по типу, указанному на листах "Горизонтальный и вертикальный разрезы декоративных элементов Д-36, Д-35 (карнизы)".
 Оконный/витражный блок показаны условно, крепление в зону ответственности работ по устр-ву декор. элементов не входит, условно не показано.
 Шаг крепления отливов (12) 0,25м.
 Высотные отметки согласно проекта ИЦ24-10/20-012.
 Все профили смонтировать до м-жа укладки 2-го кирпича.

- Обозначения:
- 1-дюбель анкерный ПТ 10x100 MG;
 - 2'-термомост Standard M; / 3'-кронштейн Standard M, L=240мм.
 - 2-термомост Standard L; / 3''-кронштейн Standard L, L=90мм.
 - 5-защелка вытяжная 4,8x12мм. ал/нерж;
 - 6-профиль L 40x40мм.; / 8-АКП толщ. 4мм.;
 - 9-сетка вытяжная 5x12мм. ал/нерж с широким бортиком, крашенная в цвет АКП;
 - 10-отлив из крашен. в цвет АКП (с полимерным покрытием) оцинк. стали, толщ. 0,5мм. (min);
 - 13-саморез с п/ш 4,2x16;
 - 10-утеплитель общ.толщ. 150мм.; / 11-фасадная система с облицовочным кирпичом, показана условно;
 - 15-ограждения балконов.
 - 10, 11, 15 - в зону ответственности работ по устр-ву декор.элементов не входят.
 - 16-балконная плита устр-во пола и отделка потолка в зоне ответственности работ по устр-ву декор.элементов не входят

В - необходимо уточнение по типу облицовки открытой части балконной плиты
!! - ДОВЕСТИ ДО СМЕЖНОЙ ОРГАНИЗАЦИИ НЕОБХОДИМОСТЬ СОБЛЮДЕНИЯ ОТ ВЕРХНЕЙ ОТМЕТКИ ДЕКОР. ЭЛЕМЕНТА.

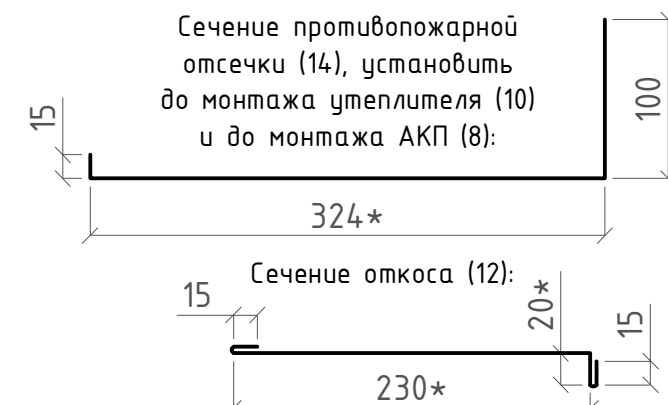
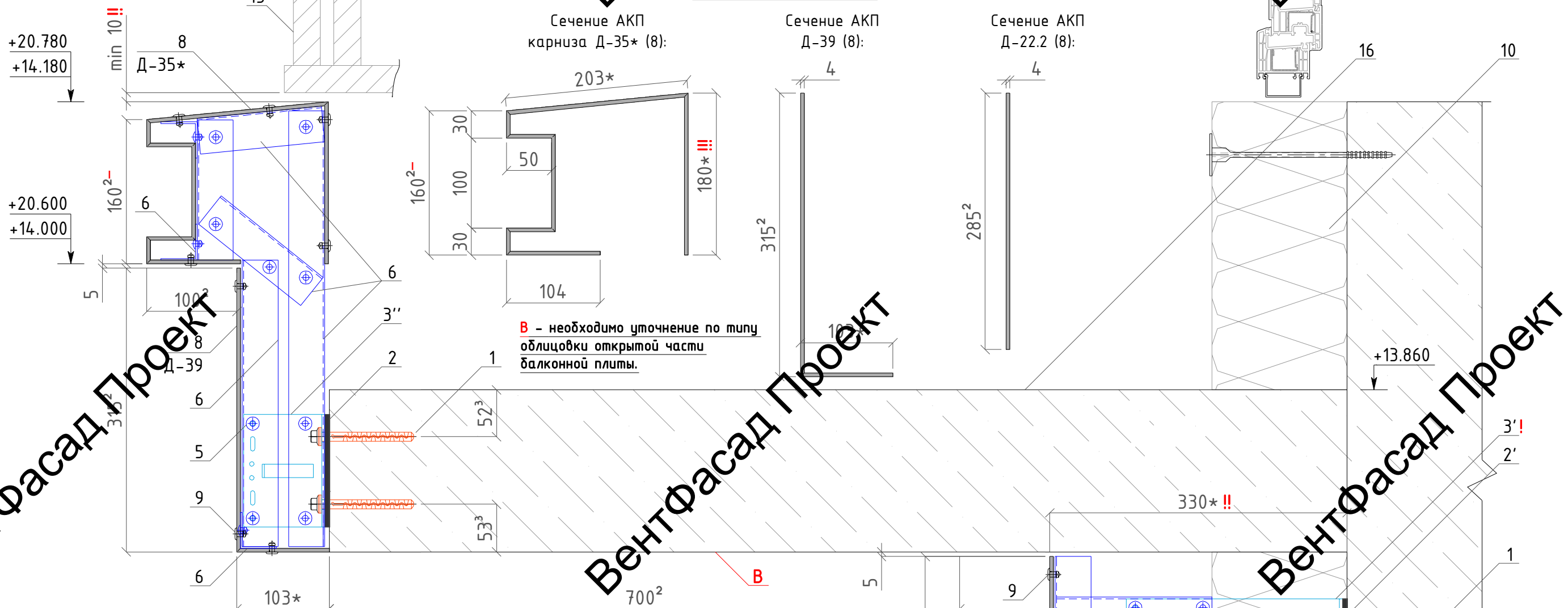
						137-04-2023-НВФ			
						г. Санкт-Петербург, Маломосковский пр., д.8, литера А, земельный участок кадастровый номер 78:11:0006005:3010			
Изм.	Кол.уч	Лист	№ док.	Подпись	Дата	"Многоквартирный дом со встроенными помещениями и подземным гаражом"	Стадия	Лист	Листов
Разработал	Некрасов С.			<i>С.С.</i>	04.23		Р	37	
Проверил	Мурашов Д.			<i>Д.М.</i>	04.23				
						Узлы. Вертикальный разрез декоративных элементов Д-36*, 20, 15.2 (балкон)	 VentFasad Проект		
						2023г.			

Вент

Вент

Вент

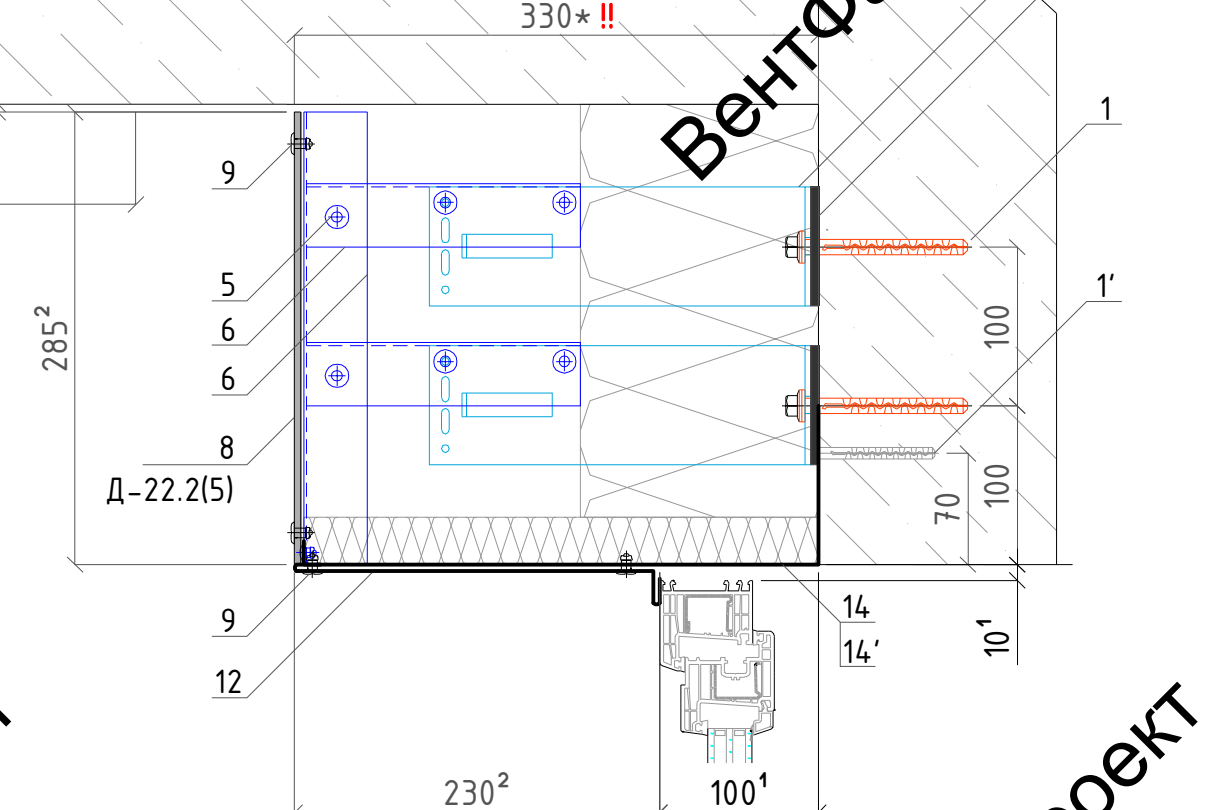
Вертикальный разрез




Примечание:
 Размеры обозначенные *, уточнить при монтаже.
 ! - кронштейны смонтировать до выполн. работ по утепл. фасада.
 !! - вынос системы 330*мм. выполнить одинаковым с выносами декоративных элементов Д-21, 22.1, 23 (плоские тип 2).
 !!! - размер уточнить после устройства пола.
 1-размеры необходимо уточнить у смежной организации.
 2-размеры согласно проекта ИЦ24-10/20-012-АР.
 2'-размеры согласно проекта ИЦ24-10/20-012-АР с уменьшением на 20мм. для создания уклона.
 3- но не менее рекомендованного производителем анкерных дюбелей при креплении в ж/б, уточнить.
 Видимые края указанных элементов завальцевать по типу, указанному на листах "Горизонтальный и вертикальный разрезы декоративных элементов Д-36, Д-35 (карнизы)".
 Оконный/витражный блок показаны условно.
 Шаг крепления верхних откосов (12) 0,4м.
 Высотные отметки согласно проекта ИЦ24-10/20-012.
 Все профили смонтировать до монтажа облицовочного кирпича.

- Обозначения:
 1-дюбель анкерный РТ 10х100 МВ;
 1'-дюбель гвоздь 8х80мм.; 2-термомост Standard M;
 3'-кронштейн Standard L, L=240мм.,
 2-термомост Standard L, L=90мм.,
 3''-кронштейн Standard L, L=90мм.,
 5-заклепка вытяжная 4,8х12мм. ал/нерж;
 6-профиль L 40х40мм.; 8-АКП толщ. 4мм.;
 9-заклепка вытяжная 5х12мм. ал/нерж с широким бортиком, крашенная в цвет АКП;
 12-откос из крашен. в цвет АКП (с полимерным покрытием) оцинк. стали, толщ. 0,5мм. (min);
 14-противопожарная отсечка из оцинк. стали, толщ. 0,5мм. (min);
 15-минераловатный НГ утеплитель толщ. 30мм. (установить параллельно с фиксацией отсечки (14) к профилям)
 10-утеплитель общ.толщ. 150мм. (в зону ответственности работ по устр-ву декор. элементов не входит);
 15-ограждения балконов (в зону ответственности работ по устр-ву декор. элементов не входят);
 16-балконная плита, устройство пола и отделка потолок в зону ответственности работ по устр-ву декор. элементов не входят.

!! - ДОВЕСТИ ДО СМЕЖНОЙ ОРГАНИЗАЦИИ НЕОБХОДИМОСТЬ СОБЛЮДЕНИЯ ШВА ОТ ВЕРХНЕЙ ОТМЕТКИ ДЕКОР. ЭЛЕМЕНТА.



						137-04-2023-НВФ			
						г. Санкт-Петербург, Маломосковский пр., д.8, литера А, земельный участок кадастровый номер 78:11:0006005:3010			
Изм.	Кол.уч	Лист	№ док.	Подпись	Дата	"Многоквартирный дом со встроенными помещениями и подземным гаражом"	Стадия	Лист	Листов
Разработал	Некрасов С.			<i>С.С.</i>	04.23		Р	38	
Проверил	Мурашов Д.			<i>Д.М.</i>	04.23				
						Узлы. Вертикальный разрез декоративных элементов Д-35*, 22.2(5), 39 (балкон)			
						2023г.			
						 ВентФасад Проект			

ВентФасад Проект

ВентФасад Проект

ВентФасад Проект

ВентФасад Проект

ВентФасад Проект

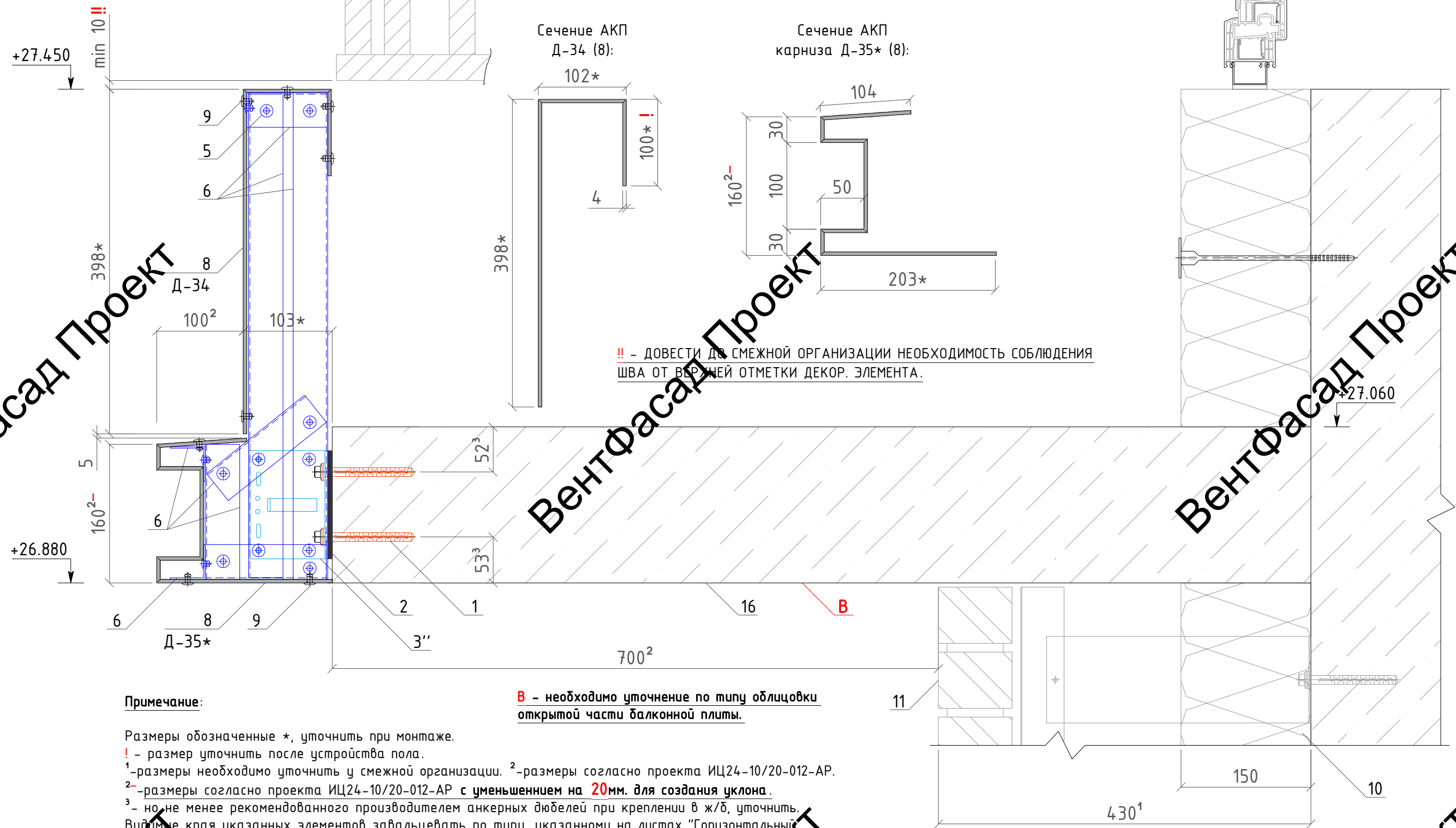
ВентФасад Проект

Вент

Вент

Вент

Вертикальный разрез



!! - ДОВЕСТИ ДО СМЕЖНОЙ ОРГАНИЗАЦИИ НЕОБХОДИМОСТЬ СОБЛЮДЕНИЯ ШВА ОТ ВЕРХНЕЙ ОТМЕТКИ ДЕКОР. ЭЛЕМЕНТА.

В - необходимо уточнение по типу облицовки открытой части балконной плиты.

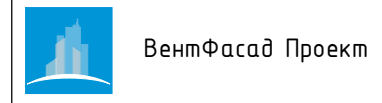
Примечание:

- Размеры обозначенные *, уточнить при монтаже.
- ! - размер уточнить после устройства пола.
- 1-размеры необходимо уточнить у смежной организации. 2-размеры согласно проекта ИЦ24-10/20-012-АР.
- 2-размеры согласно проекта ИЦ24-10/20-012-АР с уменьшением на 20мм. для создания уклона.
- 3- но не менее рекомендованного производителем анкерных дюбелей при креплении в ж/б, уточнить.
- Видимые края указанных элементов завальцевать по типу, указанному на листах "Горизонтальные и вертикальные разрезы декоративных элементов Д-36, Д-35 (карнизы)".
- Отметки согласно проекта ИЦ24-10/20-012.

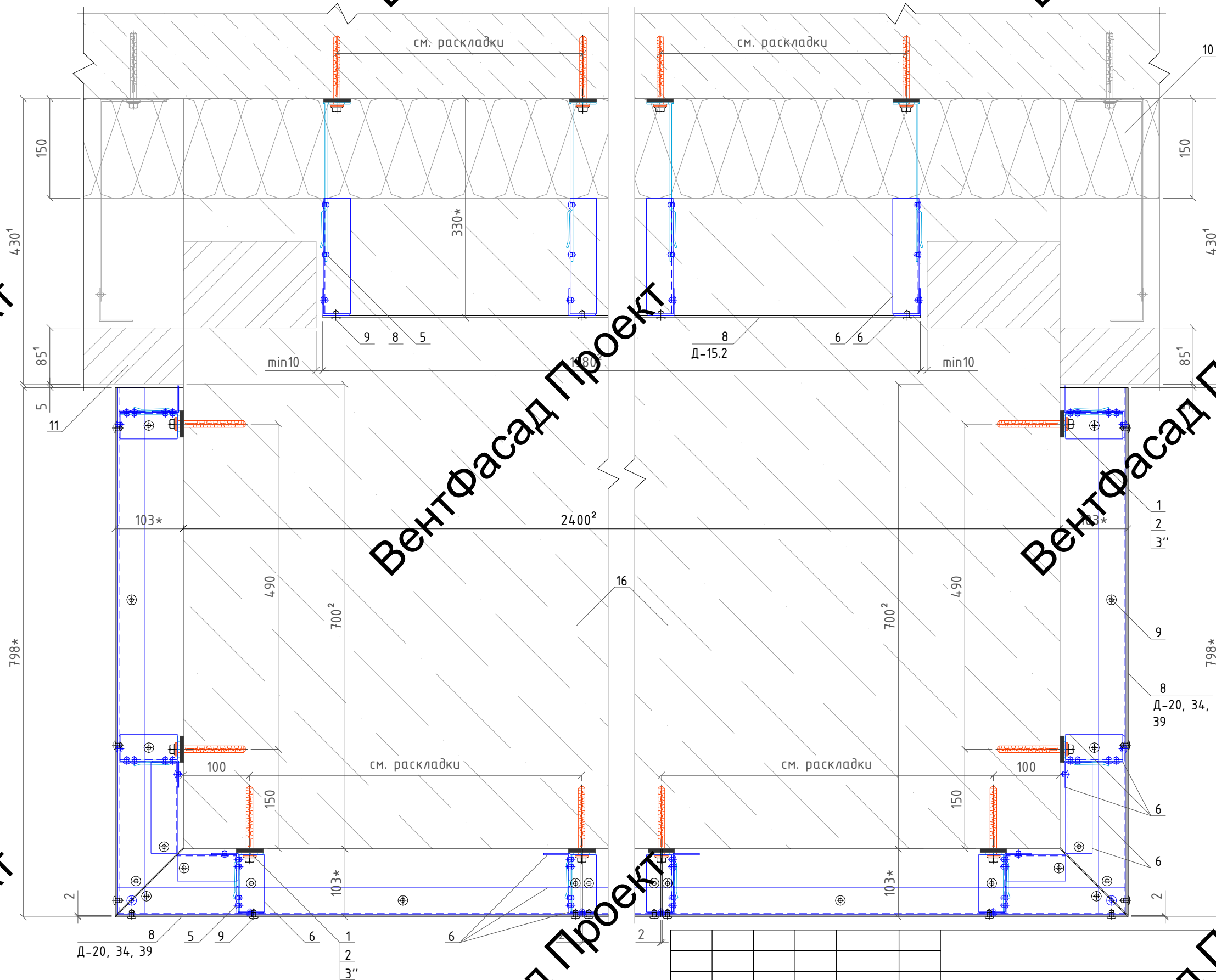
Обозначения:

- 1-дюбель анкерный РТ 10x100 МГ;
- 2'-термомост Standard M; / 3'-кронштейн Standard M, L=240мм.
- 2-термомост Standard L; / 3''-кронштейн Standard L, L=90мм.
- 5-защелка вытяжная 4,8x12мм. ал/нерж;
- 6-профиль L 40x40мм.; / 8-АКП толщ. 4мм.;
- 9-наклейка вытяжная 5x12мм. ал/нерж с широким бортиком, крашенная в цвет АКП;
- 10-утеплитель общ.толщ. 150мм. (в зону ответственности работ по устр-ву декор. элементов не входит);
- 11-фасадная система с облицовочным кирпичом, показана условно (в зону ответственности работ по устр-ву декор. элементов не входит);
- 15-ограждения балконов (в зону ответственности работ по устр-ву декор. элементов не входит);
- 16-балконная плита, устройство пола и отделка потолка в зону ответственности работ по устр-ву декор. элементов не входит

						137-04-2023-НВФ			
						г. Санкт-Петербург, Маломосковский пр., д.8, литера А, земельный участок кадастровый номер 78:11:0006005:3010			
Изм.	Кол.уч	Лист	№ док.	Подпись	Дата	"Многоквартирный дом со встроенными помещениями и подземным гаражом"	Стадия	Лист	Листов
Разработал	Некрасов С.			<i>С.Некрасов</i>	04.23		Р	39	
Проверил	Мурашов Д.			<i>Д.Мурашов</i>	04.23				
						Узлы, Вертикальный разрез декоративных элементов Д-34, 35* (балкон)			
						2023г.			



Горизонтальный разрез



Обозначения:

- 1- анкеры анкерный РТ 10x100 МГ; / 2-термомост Standard L; / 3"-кронштейн Standard L, L=90мм,
- 4-клейка вытяжная 4,8x12мм. ал/нерж; / 6-профиль L 40x40мм;
- 7-АКП толщ. 4мм.; / 9-заклепка вытяжная 5x12мм. ал/нерж с широким бортиком, крашенная в цвет бетона;
- 10-утеплитель общ.толщ. 150мм. (в зону ответственности работ по устр-ву декор. элементов не входит);
- 11-фасадная система с облицовочным кирпичом, показана условно (в зону ответственности работ по устр-ву декор. элементов не входит);
- 16-балконная плита.

Изм.	Кол.уч	Лист	№ док.	Подпись	Дата
Разработал				Некрасов С.	04.23
Проверил				Мурашов Д.	04.23
					2023г.

137-04-2023-НВФ

г. Санкт-Петербург, Маломосковский пр., д.8, литера А, земельный участок кадастровый номер 78:11:0006005:3010

"Многоквартирный дом со встроенными помещениями и подземным гаражом"

Стадия	Лист	Листов
Р	40	

Узлы: Горизонтальный разрез декоративных элементов Д-15.2, 20, 34, 39 (балкон)



ВентФасад Проект

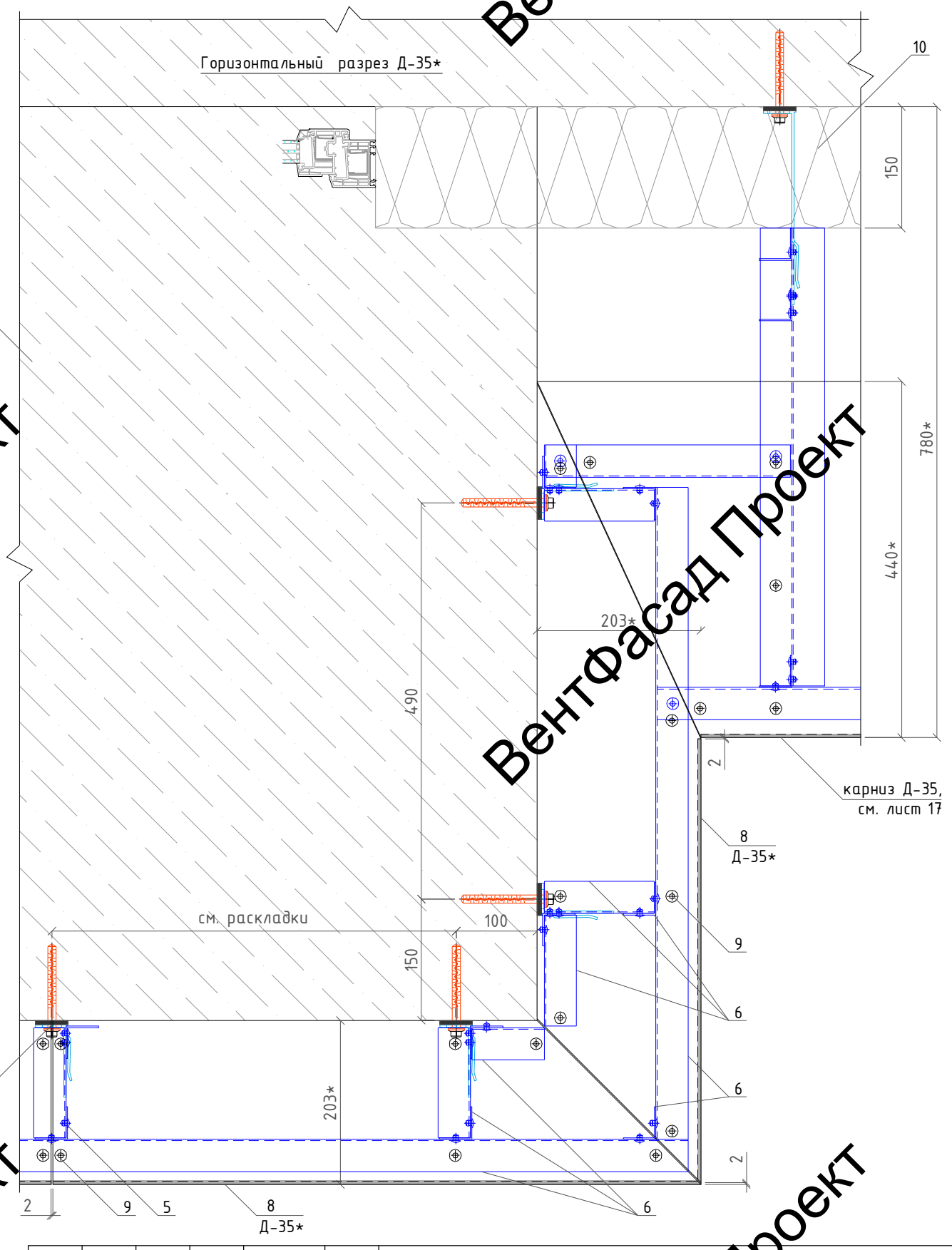
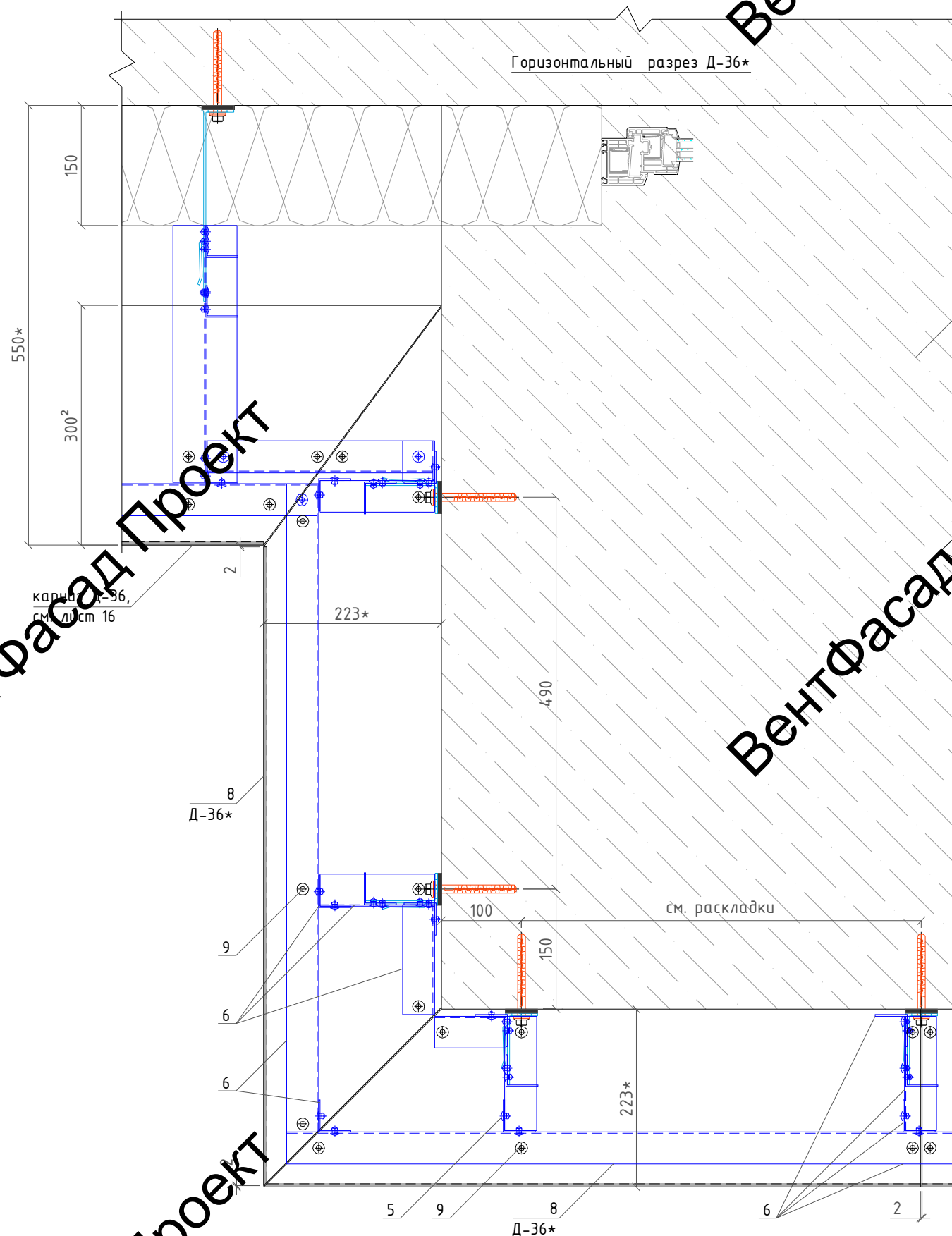
Вент

Вент

Вент


Горизонтальный разрез Д-36*

Горизонтальный разрез Д-35*



Обозначения:

- 1- модель анкерный РТ 10х100 МГ; / 2-термомост Standard L; / 3"-кронштейн Standard L, L=90мм.,
- 4-заклепка вытяжная 4,8х12мм. ал/нерж; / 6-профиль L 40х40мм.;
- 8-АКП толщ. 4мм.; / 9-заклепка вытяжная 5х12мм. ал/нерж с широким бортиком, крашенная в цвет.
- 10-утеплитель общ.толщ. 150мм. (в зону ответственности работ по устр-ву декор. элементов не входит);
- 11-фасадная система с облицовочным кирпичом, показана условно (в зону ответственности работ по устр-ву декор. элементов не входит);
- 16-балконная плита.

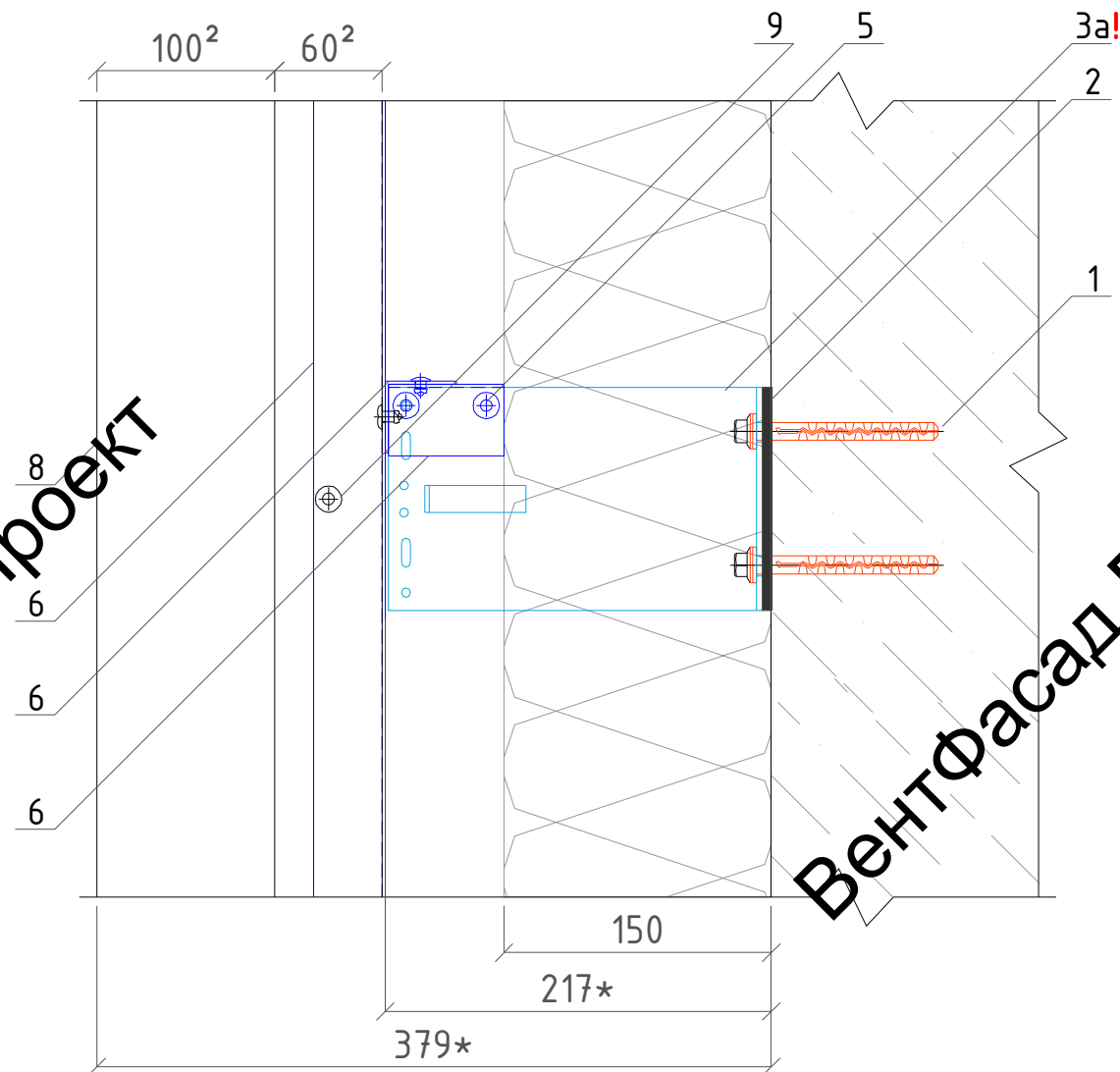
						137-04-2023-НВФ			
						г. Санкт-Петербург, Маломосковский пр., д.8, литера А, земельный участок кадастровый номер 78:11:0006005:3010			
Изм.	Кол.уч	Лист	№ док.	Подпись	Дата	"Многоквартирный дом со встроенными помещениями и подземным гаражом"	Стадия	Лист	Листов
Разработал	Некрасов С.			<i>С.С.</i>	04.23		Р	41	
Проверил	Мурашов Д.			<i>Д.М.</i>	04.23	Узлы. Горизонтальный разрез декоративных элементов-карнизов Д-36*, 35* (балкон)	 ВентФасад Проект		

ВентФасад Проект

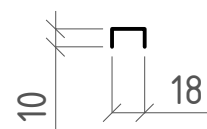
ВентФасад Проект

ВентФасад Проект

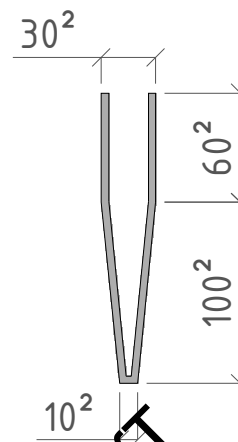
Вертикальный разрез



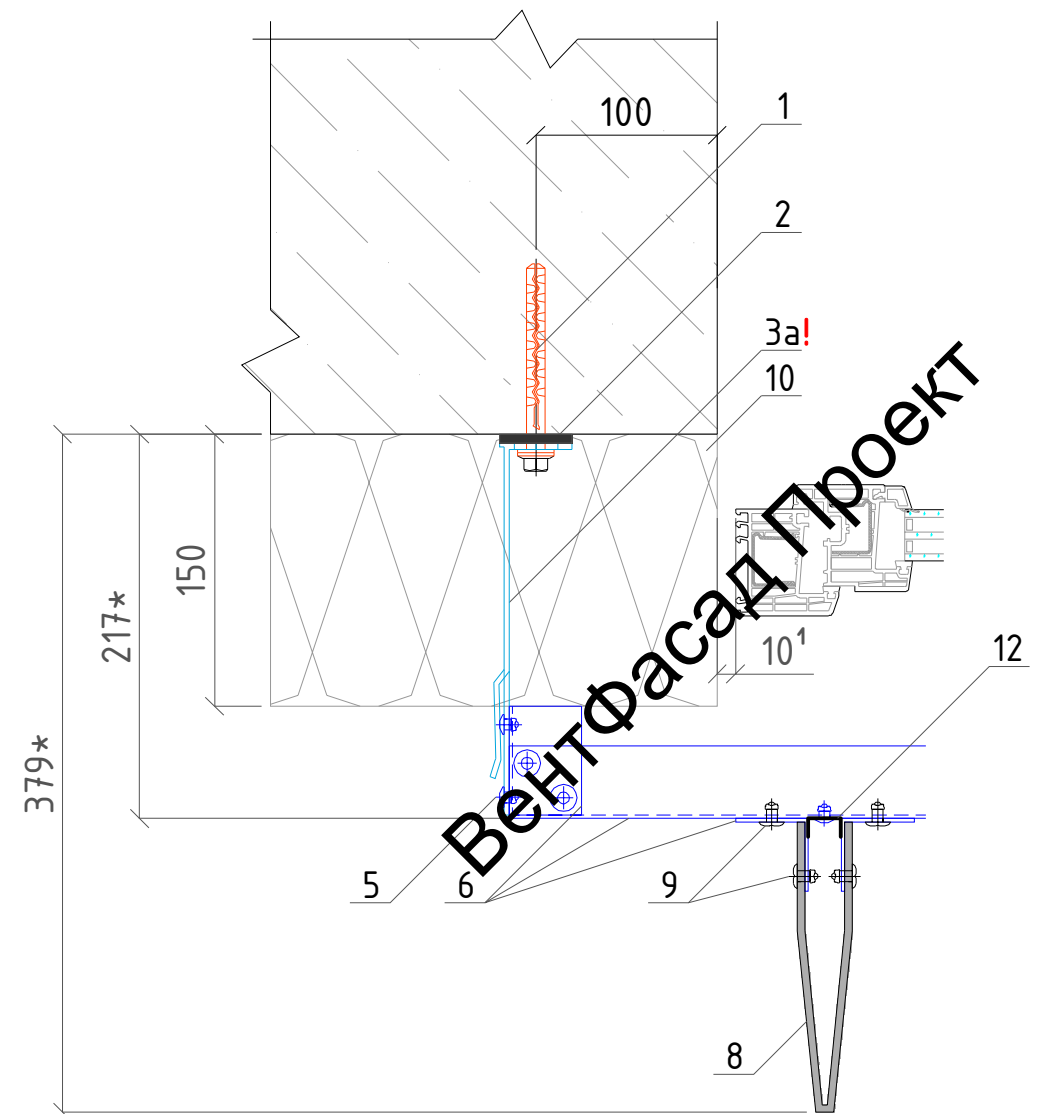
Сечение заглушки (12),
установить до монтажа
монтажа АКП (8):



Сечение АКП
пилонов Д-33.1-6 (8):



Горизонтальный разрез



Обозначения:

- 1-дюбель анкерный РТ 10х100 МГ;
- 2-термомост Standard L;
- 3а-кронштейн Standard L, L=210мм.,
- 5-заклепка вытяжная 4,8х12мм. ал/нерж;
- 6-профиль L 40х40мм., крашенный в цвет АКП;
- 8-АКП толщ. 4мм.;
- 9-заклепка вытяжная 5х12мм. ал/нерж с широким бортиком, крашенная в цвет АКП;
- 12-заглушки из крашен. в цвет АКП (с полимерным покрытием) оцинк. стали, толщ. 0,5мм. (12);
- 10-утеплитель общ.толщ. 150мм. (в зону ответственности работ по устр-ву декор. элементов не входит);

Примечание:

Размеры обозначенные *, уточнить при монтаже.
Кронштейн/витражный блок показан условно, крепление в зону ответственности работ по устр-ву декор. элементов не входит, условно не показано. Шаг кронштейнов и шаг крепления композита 600мм.
! - кронштейны смонтировать до выполнения работ по утеплению фасада.
¹-размеры необходимо уточнить у смежной организации. ²-размеры согласно проекта ИЦ24-10/20-012-АР.
Края указанных элементов завальцевать по типу, указанному на листах № 17.
Все профили смонтировать до монтажа облицовочного кирпича.

137-04-2023-НВФ

г. Санкт-Петербург, Маломосковский пр., д.8, литера А,
земельный участок кадастровый номер 78:11:0006005:3010

Изм.	Кол.уч	Лист	№ док.	Подпись	Дата	"Многоквартирный дом со встроенными помещениями и подземным гаражом"	Стадия	Лист	Листов
								Р	42
Разработал				Некрасов С.	04.23				
Проверил				Мурашов Д.	04.23				
						Узлы. Горизонтальный и вертикальный разрезы декоративных элементов-пилонов Д-33.1-33.6 на уч-ках вдоль витражей			
						2023г.			



ВентФасад Проект

Объемы работ:

Наименование	Ед. изм.	Кол-во
Декоративные элементы – пилоны, откосы, колонны	пог.м.	3507,74
Декоративные элементы – плоские	кв.м.	86,74
Отсечки из крашен./ некрашен. оцинк. стали, толщ. 0,5мм. (min)	пог.м.	1401,05
Откосы из крашен. оцинк. стали, толщ. 0,5мм. (min)	пог.м.	769,28
Отлива из крашен. оцинк. стали, толщ. 0,5мм. (min)	пог.м.	185,94

Материалы:

1. Навесная фасадная система:

Наименование	Ед. изм.	Кол-во
Кронштейн Standard L, L=90мм. алюмин.	шт.	141
Кронштейн Standard L, L=210мм. алюмин.	шт.	160
Кронштейн Standard L, L=240мм. алюмин.	шт.	1181
Термомост Standard L	шт.	1482
Кронштейн Standard M, L=240мм. алюмин.	шт.	4165
Термомост Standard M	шт.	4165
Профиль L 40x40мм. алюмин.	пог.м.	6631,31
Профиль L 40x40мм. алюмин., крашенный	пог.м.	1283,78
Профиль T 80x60мм. алюмин.	пог.м.	1229,73
Омега профиль 72x10мм. алюмин.	пог.м.	487,92

Спецификация материалов для декоративных элементов Д-1, Д-2, Д-6.1, Д-6.2, Д-9, Д-27.1, Д-27.2, Д-27.3.

Поз.	Наименование	Артикул.	Ед.изм	Кол-во
Навесная фасадная система				
1	Кронштейн Heavy 240 L	КС-К 237	шт.	54
2	Кронштейн High-Power 240 L (125 мм)	КС-К 319	шт.	110
3	Термомост Heavy L	КС-Д 414	шт.	274
4	Утеплитель Standard L	КС-Д 103	шт.	38
5	Шпатель 30x40 мм	КС-Д 120	шт.	548
6	Труба 50*50x2 мм	КС-П 906	м.п.	138
7	Профиль L 40x40x1,8	КС-П 211	м.п.	278
8	Профиль T 80x60x1,8	КС-П 101	м.п.	223
Облицовка				
9	АКП, толщиной 4мм			113
Крепёж				
10	Дюбель анкерный РТ 10x100 МГ		шт.	548
11	Заклепка 4,8x12мм, ал./н.		шт.	5525
12	Заклепка 5x12мм, ал./н., с широким бортиком, крашеная		шт.	710

2. Крепёж:

Наименование	Ед. изм.	Кол-во
Дюбель анкерный РТ 10x100 МГ	шт.	9135
Заклепка 4,8x12мм. ал/н.	шт.	49705
Заклепка 5x12мм. ал/н. с шир. борт., крашеная	шт.	22642
Саморез с п/ш 4,2x16	шт.	744
Дюбель звезда 8x80мм.	шт.	2511

3. Облицовка:

Наименование	Ед. изм.	Кол-во
АКП, толщиной 4мм.	кв.м.	1864,34
Отсечки из крашен./ некрашен. оцинк. стали, толщ. 0,7мм. (min)	кв.м.	756,15
Откосы из крашен. оцинк. стали, толщ. 0,5мм. (min)	кв.м.	93,33
Отлива из крашен. оцинк. стали, толщ. 0,5мм. (min)	кв.м.	57,36

4. Дополнительно:


Наименование	Ед. изм.	Кол-во
Минераловатный утеплитель НГ, толщиной 30мм., $\rho \geq 75 \text{ кг/м}^3$	куб.м.	2,78
Шнур вилатерм $\varnothing 15 \text{ мм.}$ (уточнить), сплошного сечения	п.м.	160,73
Герметик акрил. универсальный окр. в цвет АКП или кирпича	мл.	56873

Примечания:

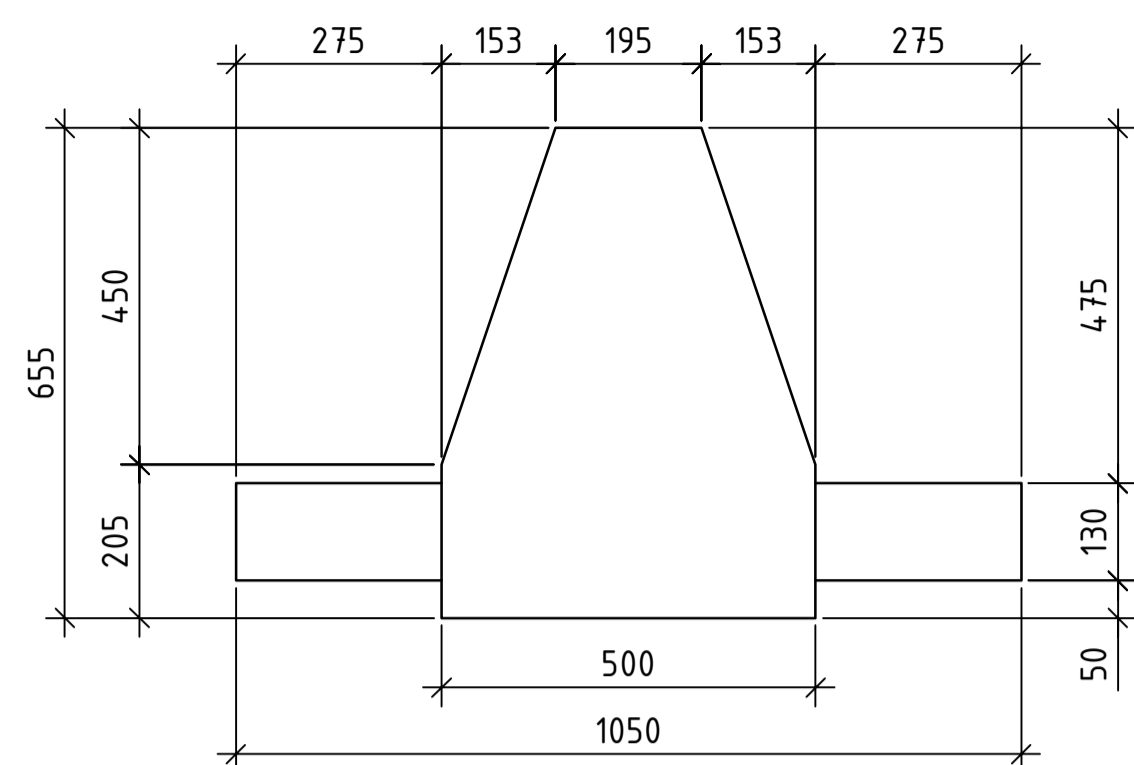
Кол-во указано точечное и согласно раскладок, т.е. без учета запаса и обрез.

Кол-во облицовки дано согласно сечениям в разделе узлы, т.е. без учета обрез.

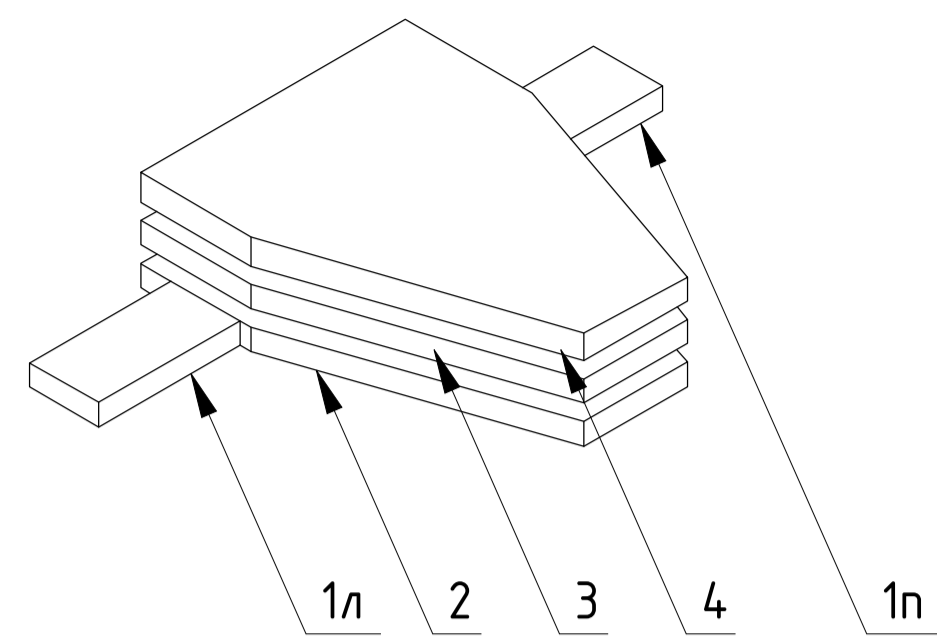
При фрезеровке АКП, все видимые края/торцы заваляцевать, учесть к длине/ширине элементов!

						137-04-2023-НВФ			
						г. Санкт-Петербург, Маломосковский пр., д.8, литера А, земельный участок кадастровый номер 78:11:0006005:3010			
Изм.	Кол.уч	Лист	№ док.	Подпись	Дата	"Многоквартирный дом со встроенными помещениями и подземным гаражом"	Стадия	Лист	Листов
							Р	43	
						Объемы работ и спецификация материалов			
						2023г.			
						 VentFasad Projekt			

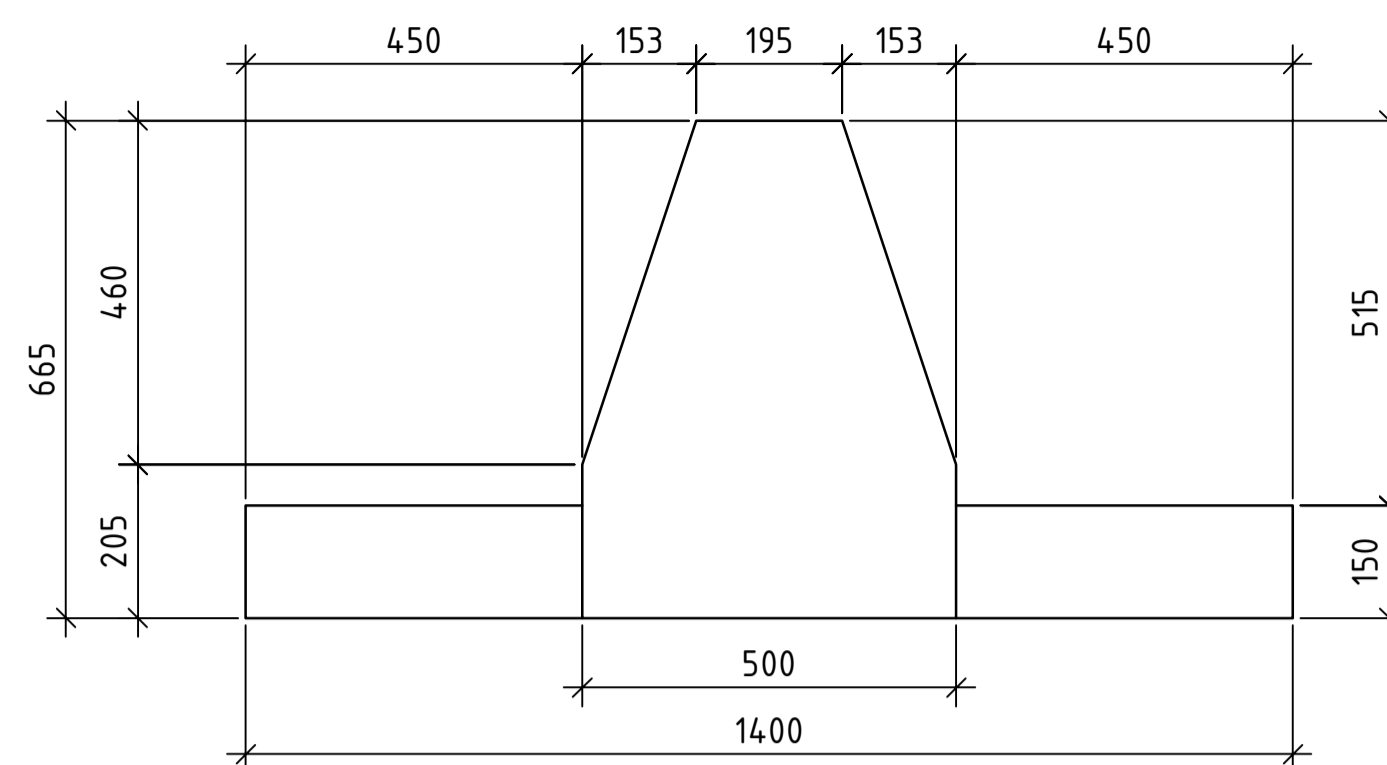
Вид сверху Д-1



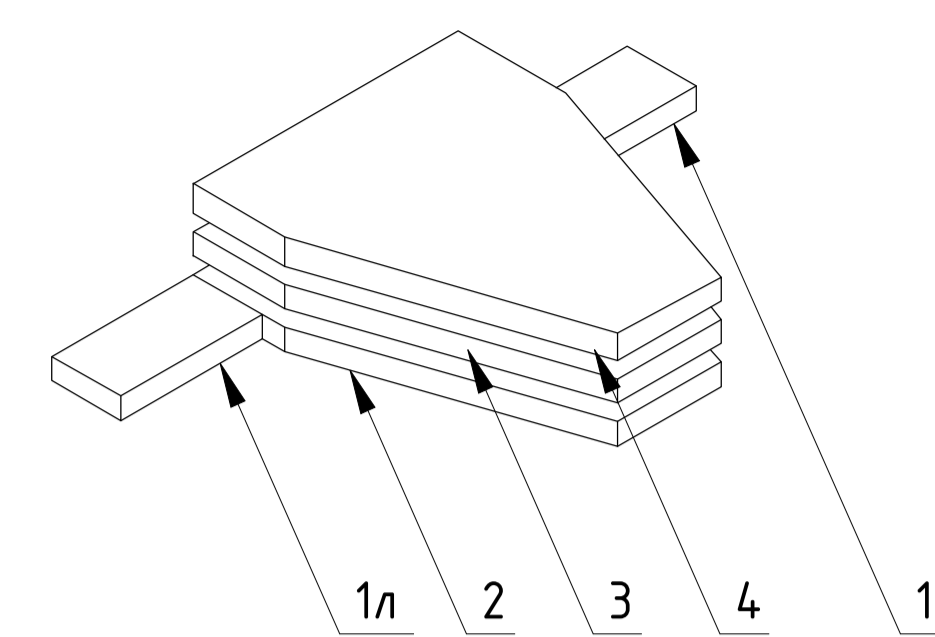
3D вид Д-1



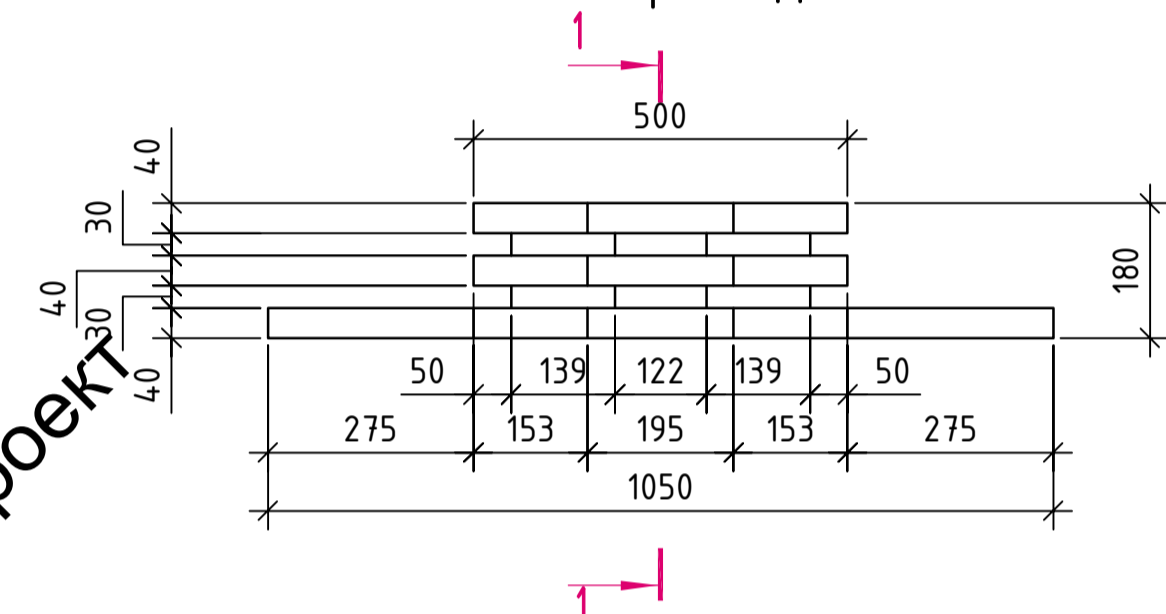
Вид сверху Д-6.1



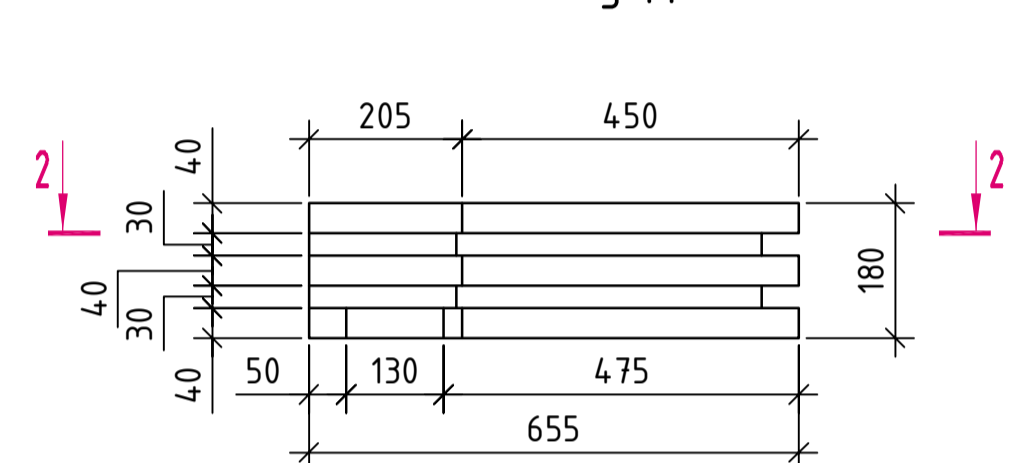
3D вид Д-6.1



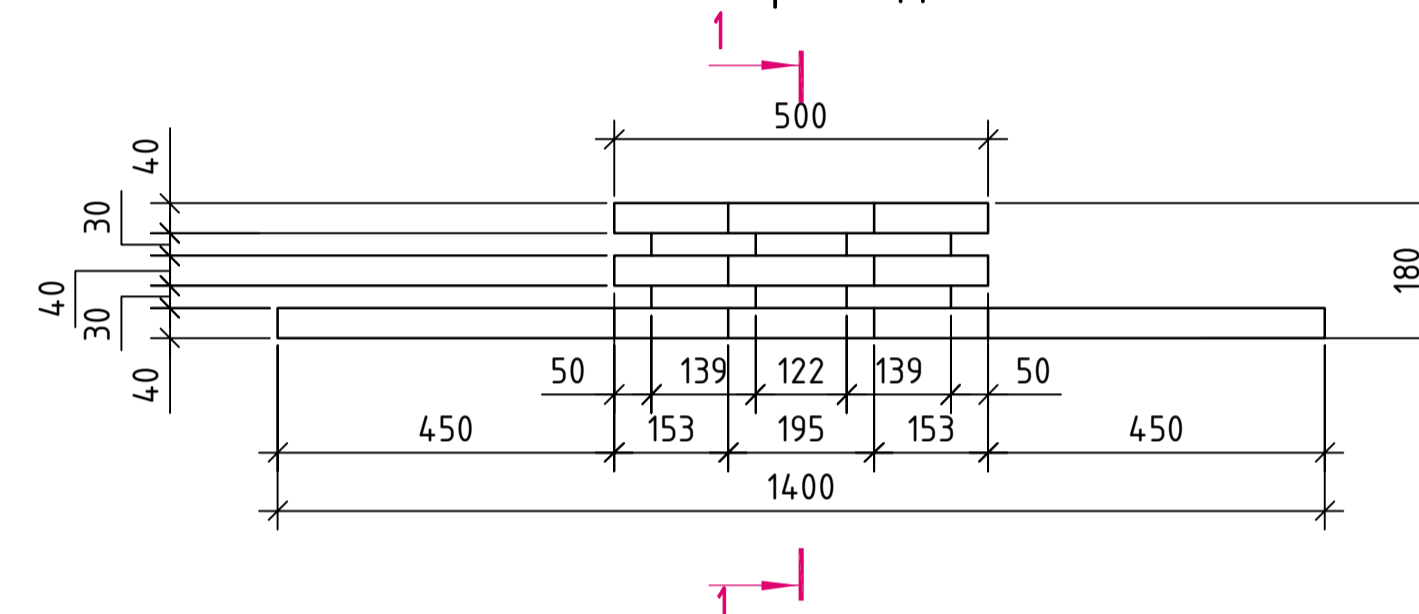
Вид спереди Д-1



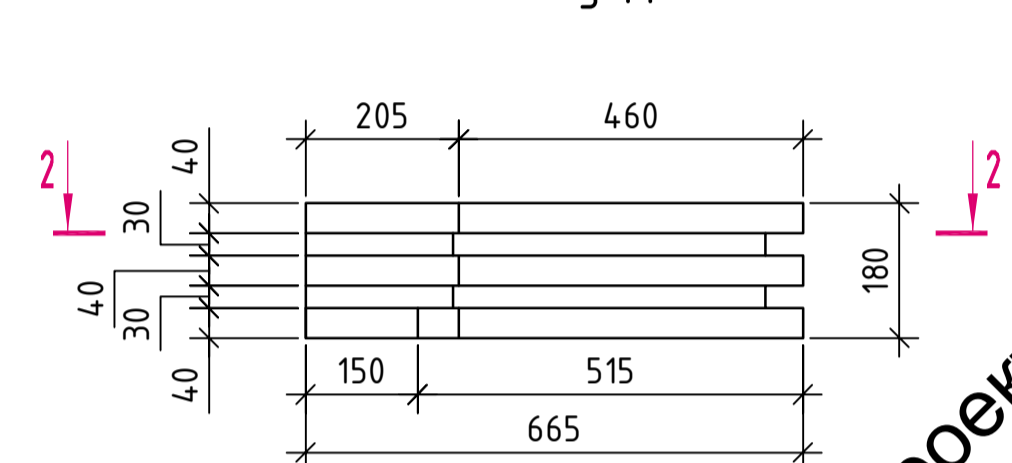
Вид сбоку Д-1



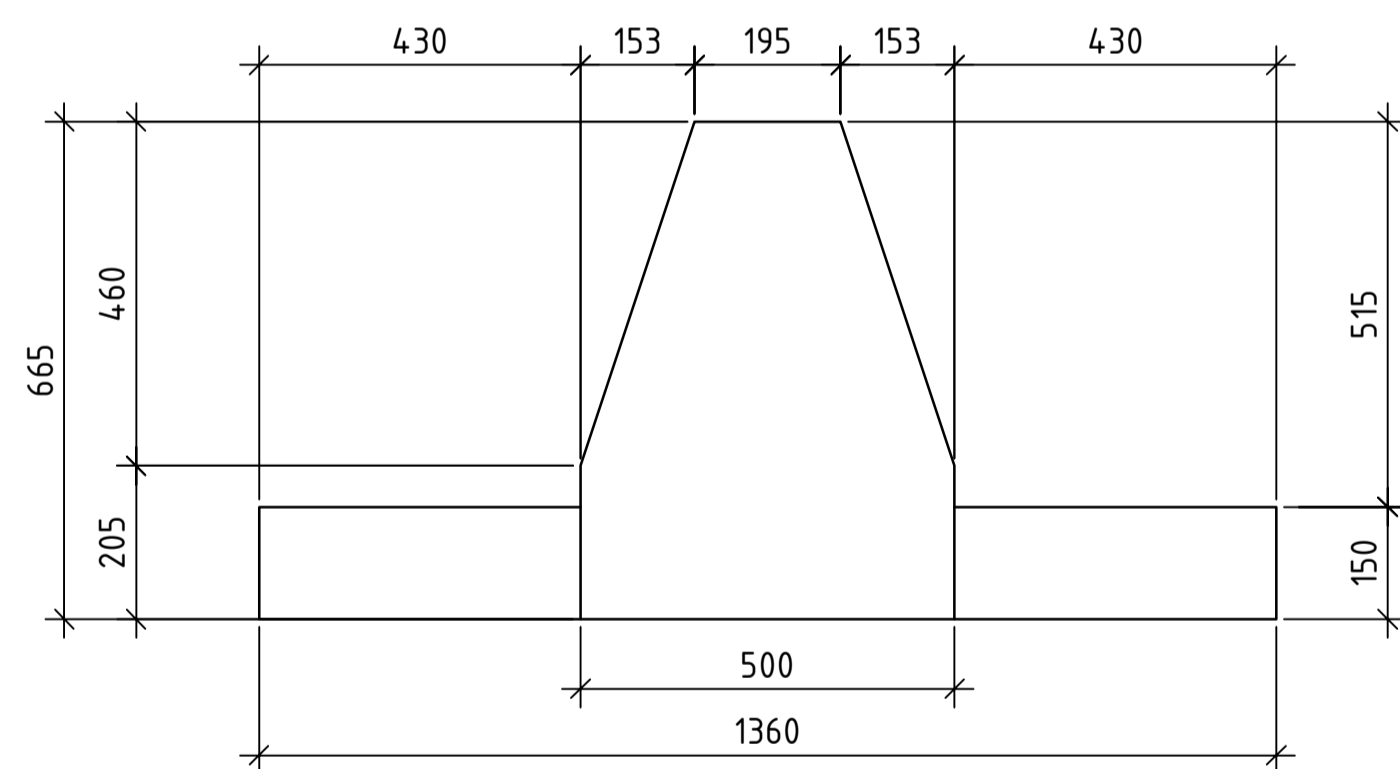
Вид спереди Д-6.1



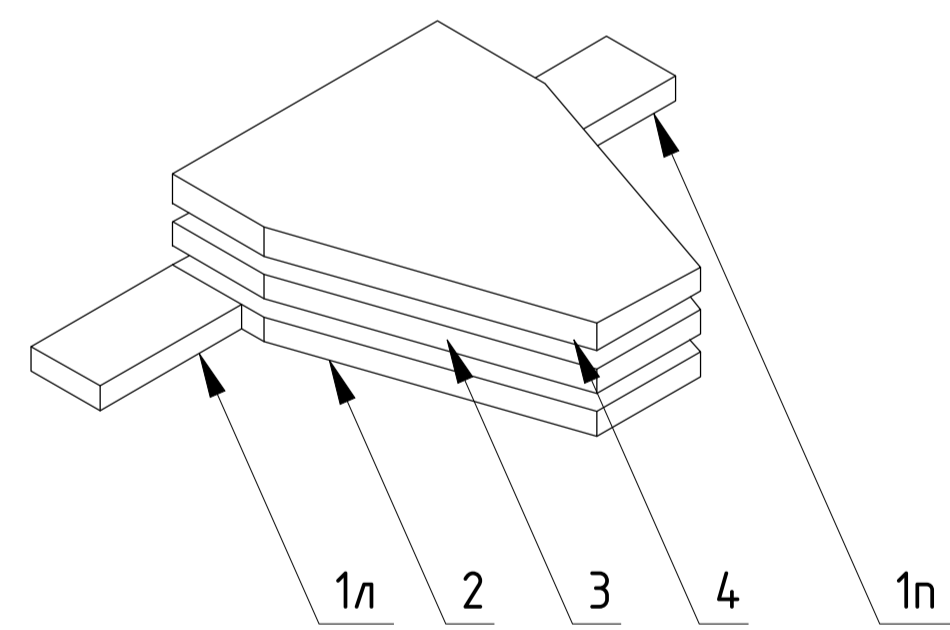
Вид сбоку Д-6.1



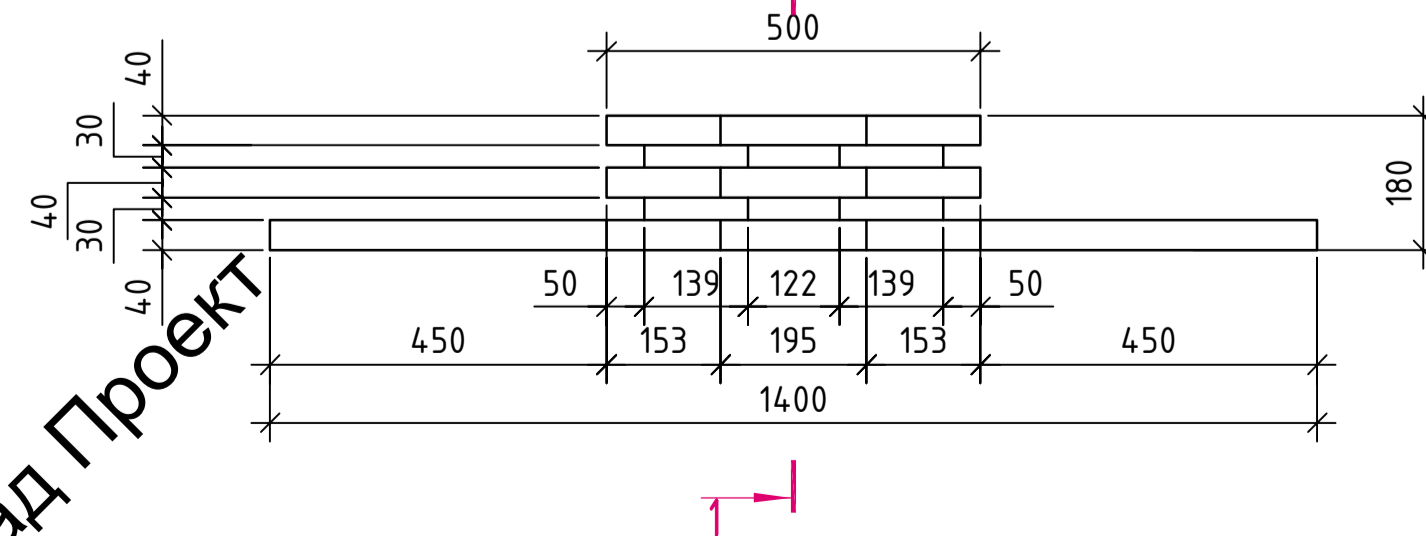
Вид сверху Д-6.2



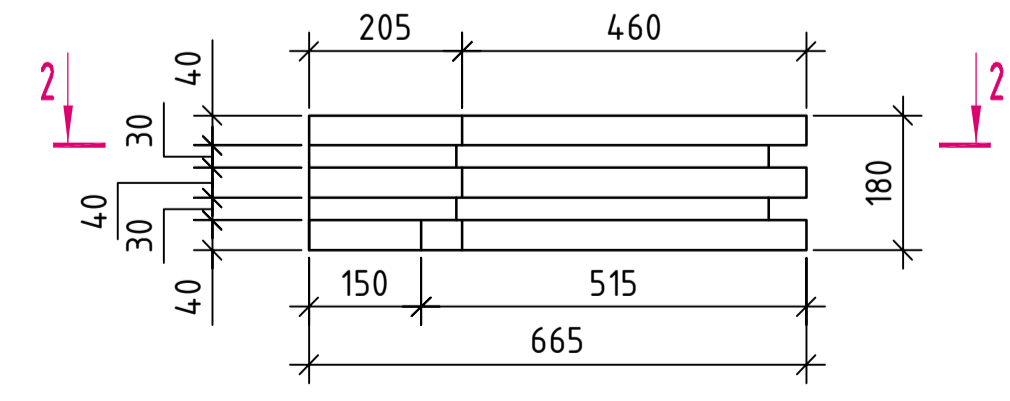
3D вид Д-6.2



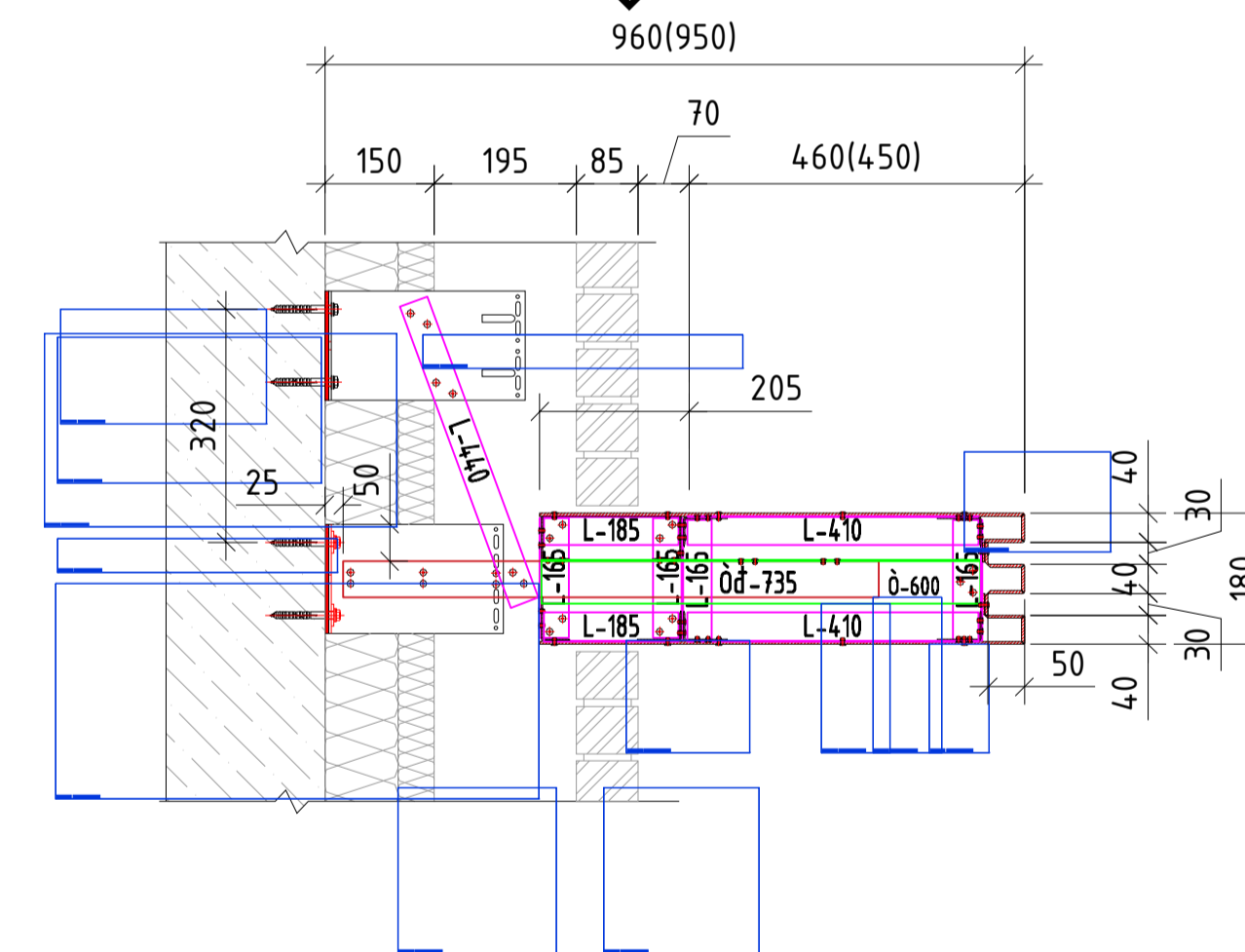
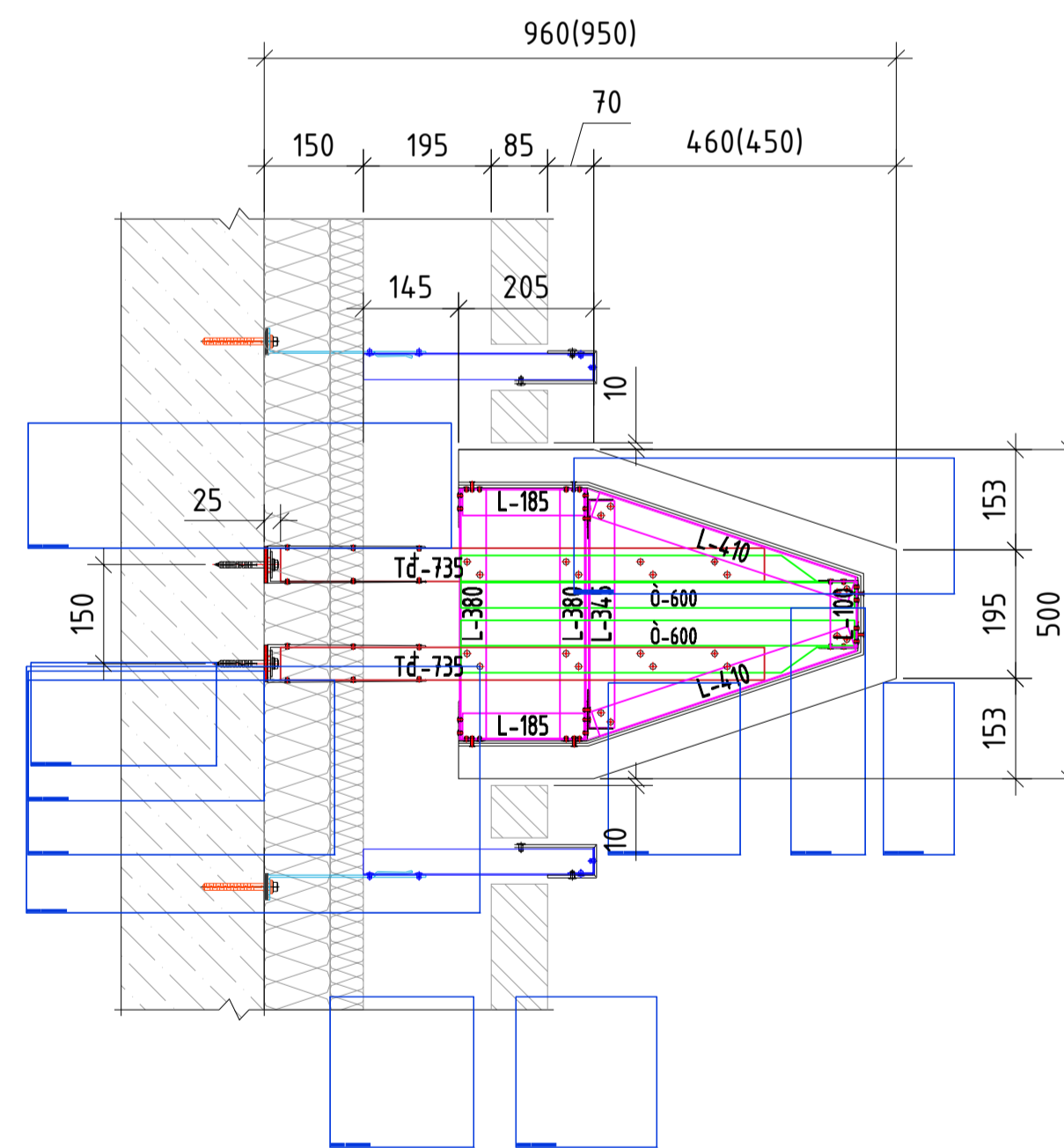
Вид спереди Д-6.2



Вид сбоку Д-6.2



2-2



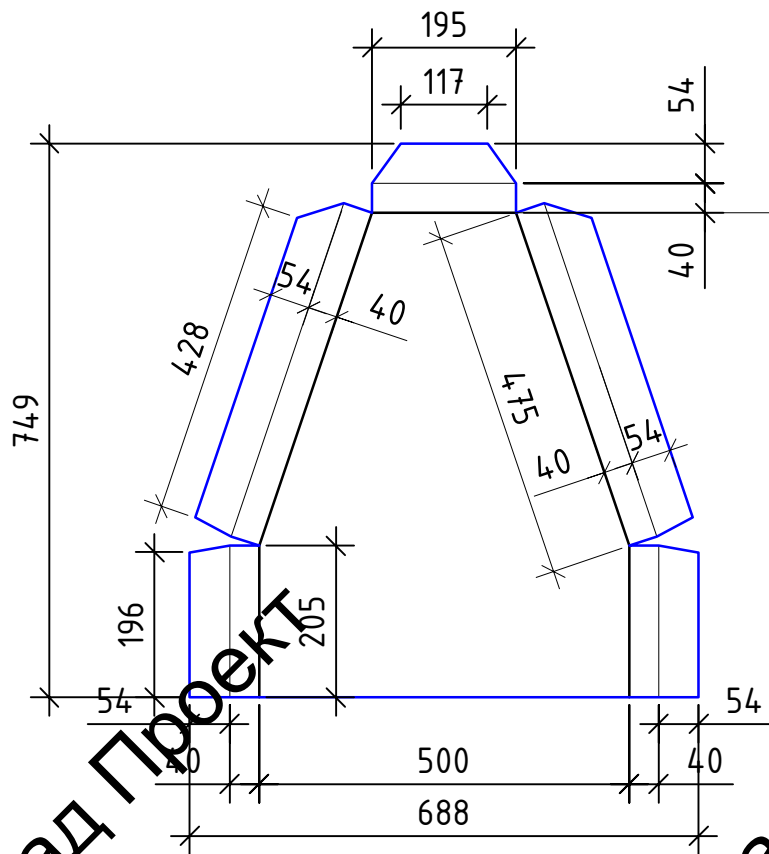
Обозначения:

- 1-дюбель анкерный Ø10мм;
- 2-термоштырь;
- 3-кронштейн Heavy L+, L=240мм;
- 3.1-кронштейн Standard L+, L=270мм;
- 4-защелка вытяжная 4,8x12мм. ал/нерж;
- 5-профиль L 40x60мм;
- 6-профиль T 80x60мм;
- 7-труба 50мм;
- 8-АКП толщ. 4мм;
- 9-защелка вытяжная 5x12мм. ал/нерж с широким бортиком, крашенная в цвет АКП;
- 10-утеплитель общ.толщ. 150мм. (в зону ответственности работ по устр-ву декор.элементов не входит);
- 11-фасадная система с облицовочным кирпичом, показана условно (в зону ответственности работ по устр-ву декор.элементов не входит).

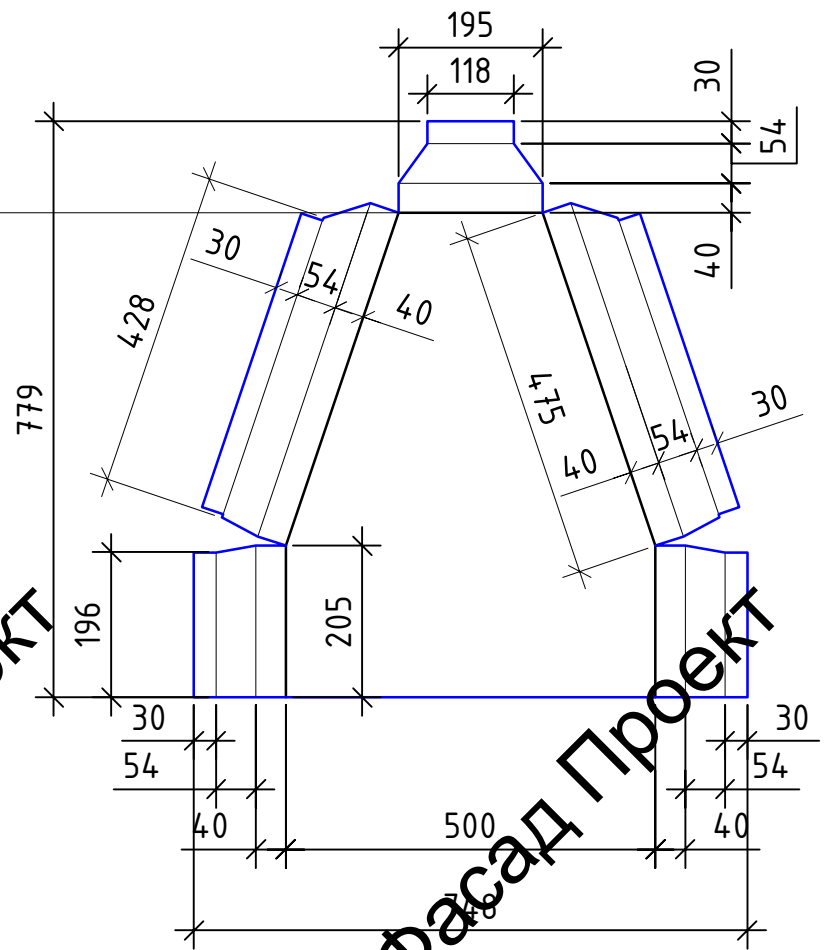
					137-04-2023-НБФ					
					г. Санкт-Петербург, Малоохтинский пр., д.8, литера А, земельный участок кадастровый номер 78:11:0006005:3010					
Изм.	Кол-во	Лист	№ док.	Подпись	Дата	"Многоквартирный дом с подземными помещениями и подземным гаражом"	Стация	Лист	Листов	
Разработал			Некрасов С.		04.23		Р	4,4		
Проверил			Мурашов Д.		04.23					
					Декоративные элементы Д-1, Д-6.1, Д-6.2			ВентФасад Проект		
					2023г.					

Д-1.
Раскрой панелей 2,3,4.

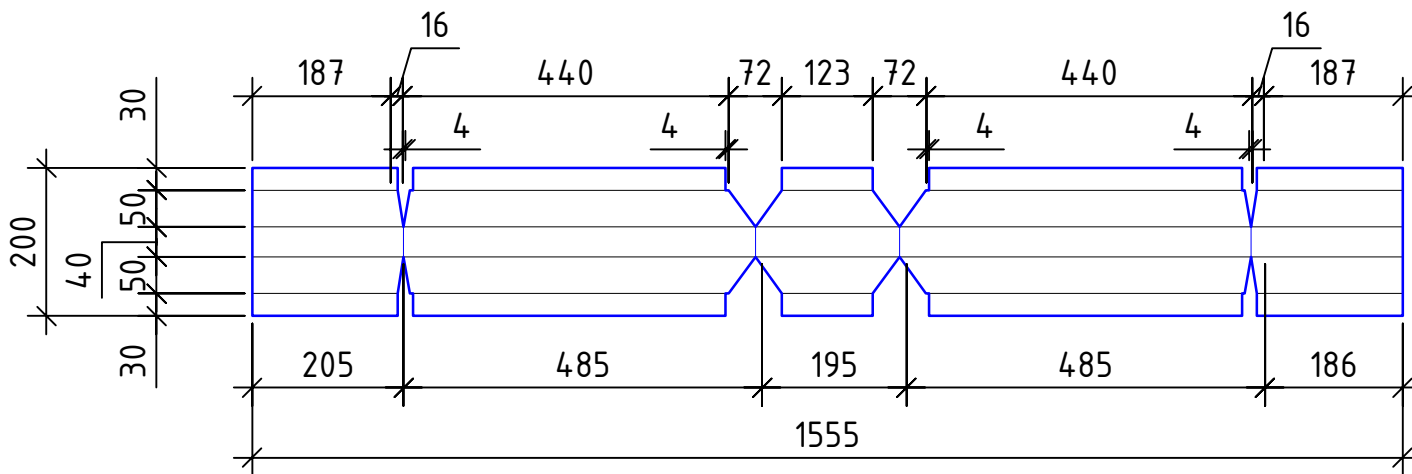
Панель 4




Панель 2



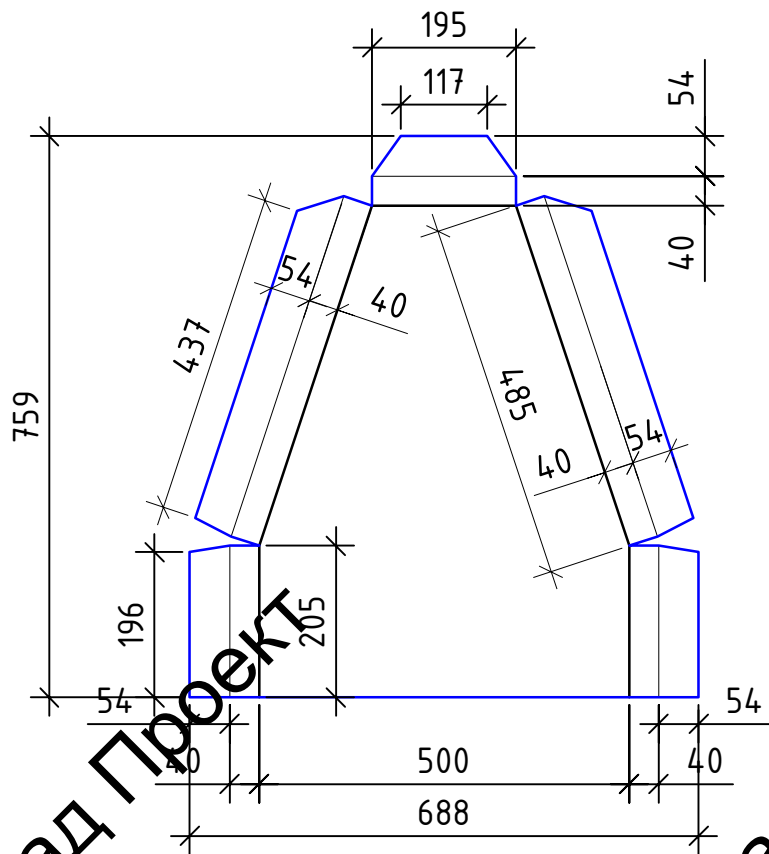
Панель 3



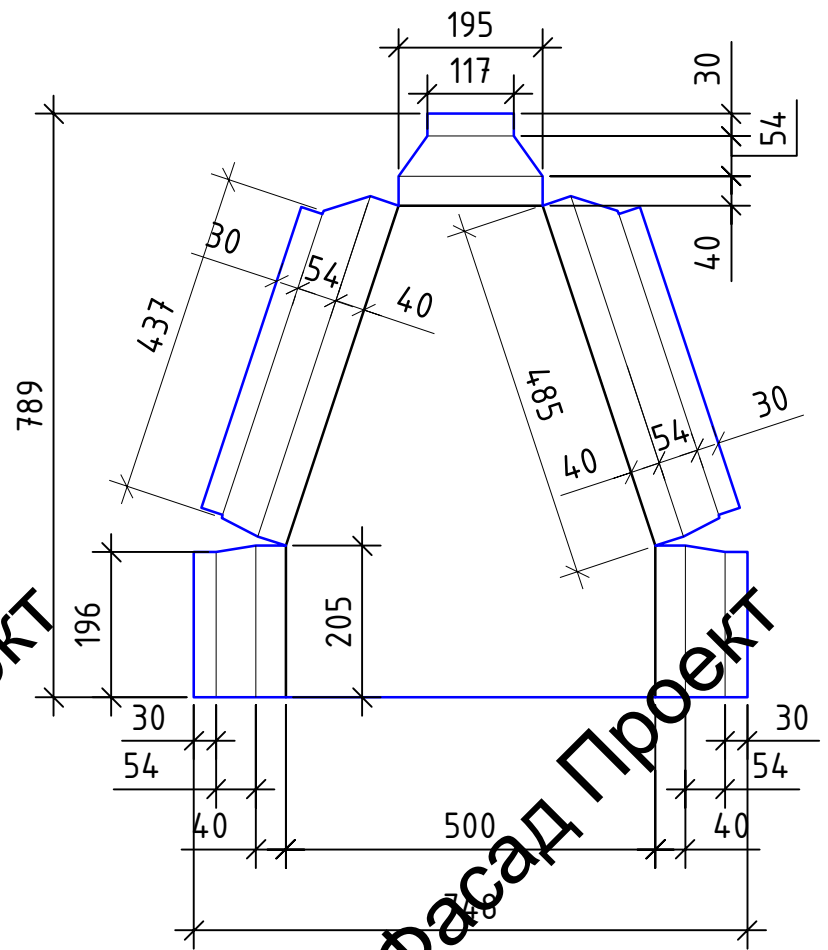
					137-04-2023-НВФ				
					г. Санкт-Петербург, Малоохтинский пр., д.8, литера А, земельный участок кадастровый номер 78:11:0006005:3010				
Изм.	Кол.ч.	Лист	№ док.	Подпись	Дата	"Многоквартирный дом с встроенными помещениями и подземным гаражом"	Стадия	Лист	Листов
							Р	45	
					Декоративный элемент Д-1. Раскрой панелей 2,3,4.		 ВентФасад Проект		
					2023г.				

Д-6.1, 6.2.
Раскрой панелей 2,3,4.

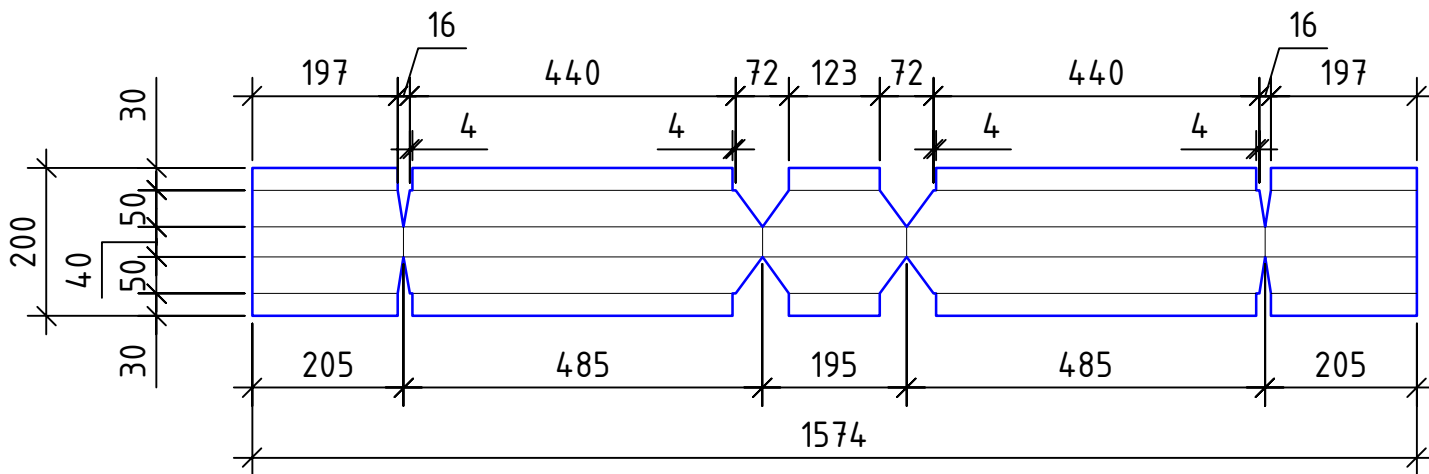
Панель 4




Панель 2



Панель 3



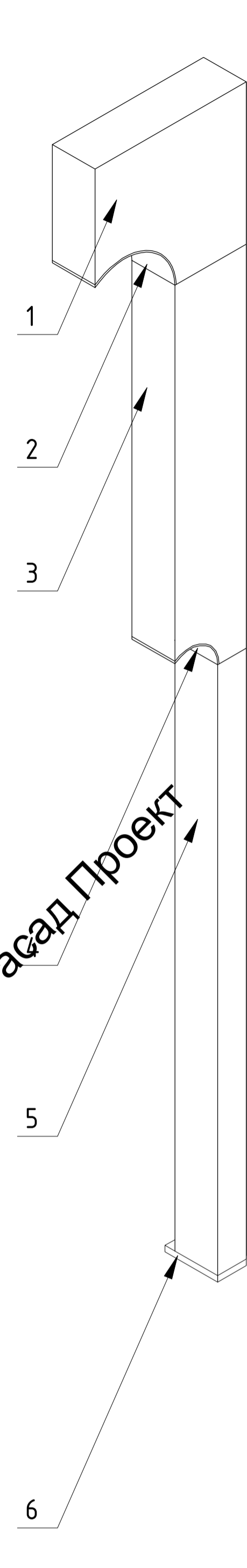
					137-04-2023-НВФ				
					г. Санкт-Петербург, Малоохтинский пр., д.8, литера А, земельный участок кадастровый номер 78:11:0006005:3010				
Изм.	Кол.	Лист	№ док.	Подпись	Дата	"Многоквартирный дом с встроенными помещениями и подземным гаражом"	Стадия	Лист	Листов
							Р	46	
					Декоративные элементы Д-6.1, 6.2. Раскрой панелей 2,3,4.		 ВентФасад Проект		
					2023г.				

Вент

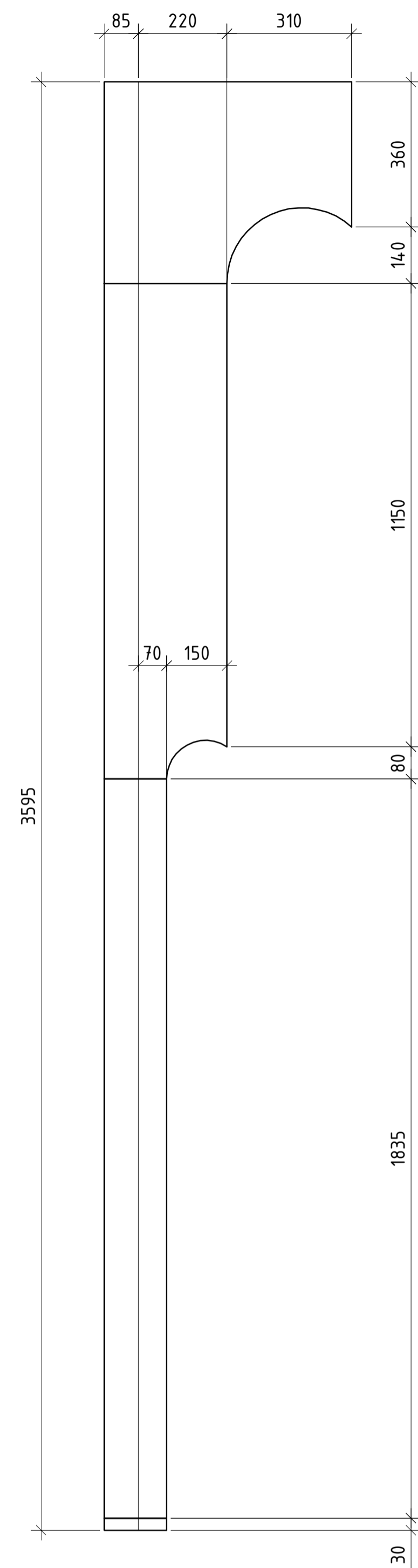
Вент

Вент

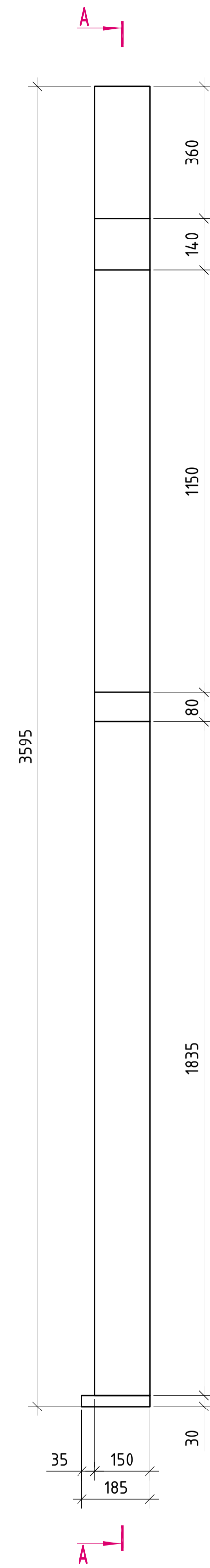
Д-27.3. 3D вид.



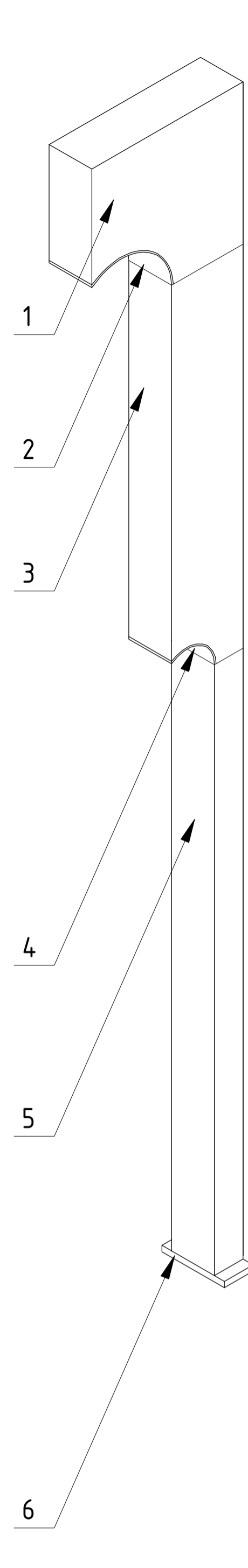
Д-27.3. Вид сбоку.



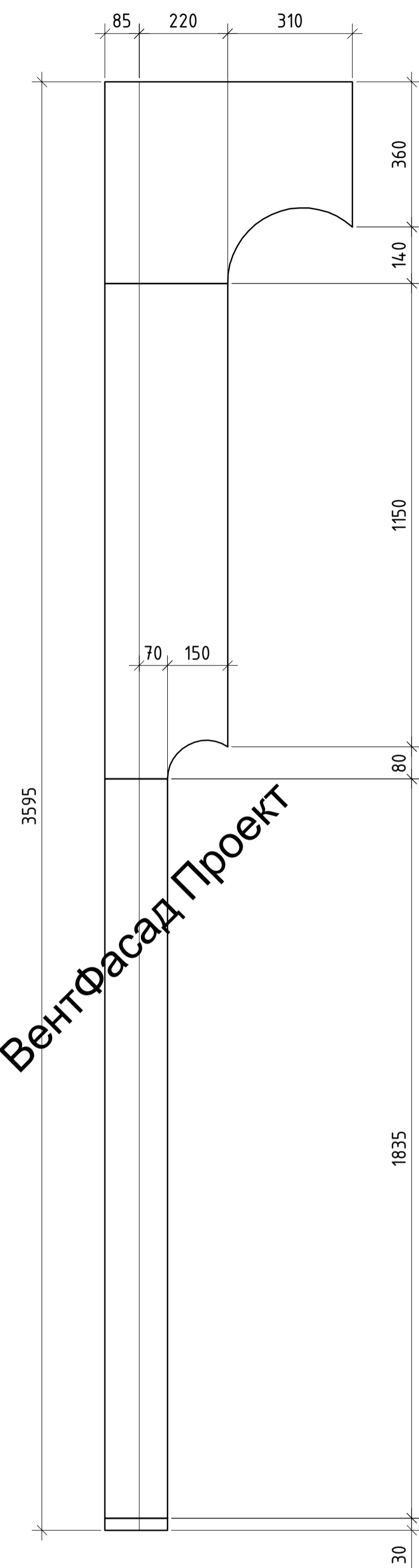
Д-27.3. Вид спереди.



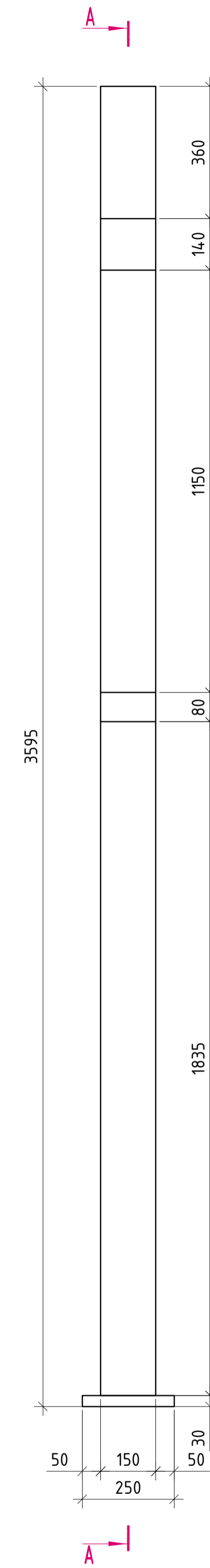
Д-27.2. 3D вид.



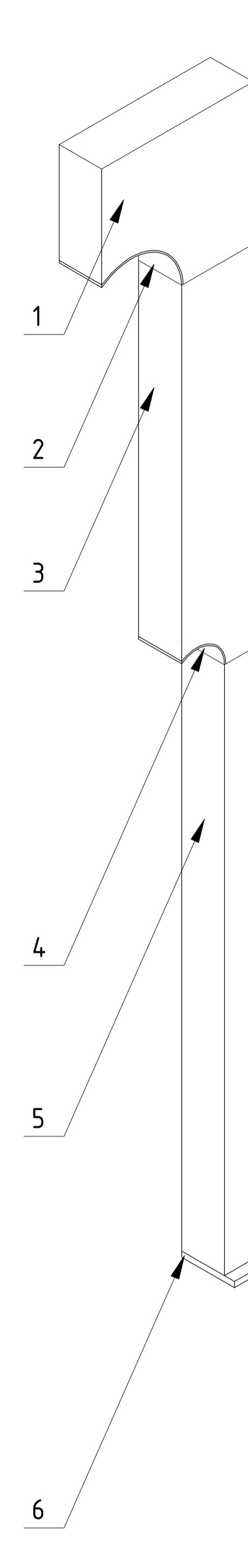
Д-27.2. Вид сбоку.



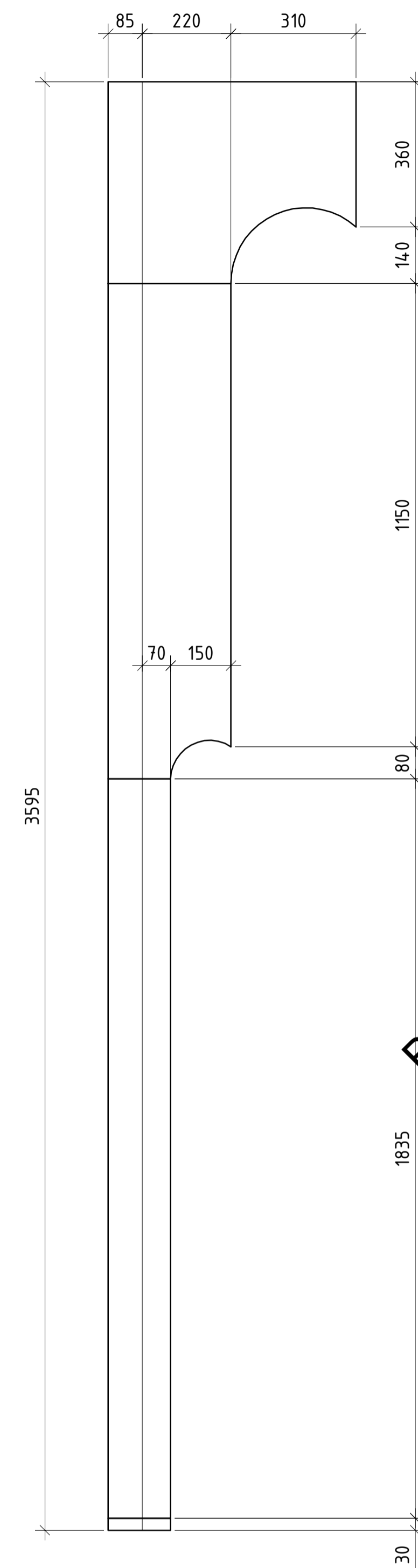
Д-27.2. Вид спереди.



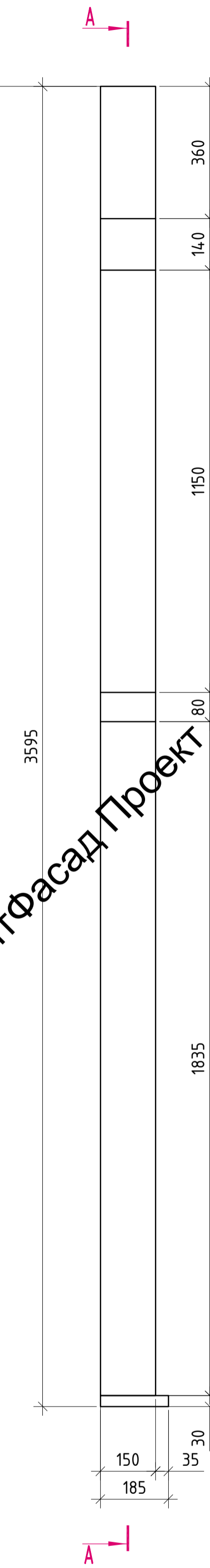
Д-27.1. 3D вид.



Д-27.1. Вид сбоку.



Д-27.1. Вид спереди.



ВентФасад Проект

ВентФасад Проект

ВентФасад Проект

ВентФасад Проект

ВентФасад Проект

ВентФасад Проект

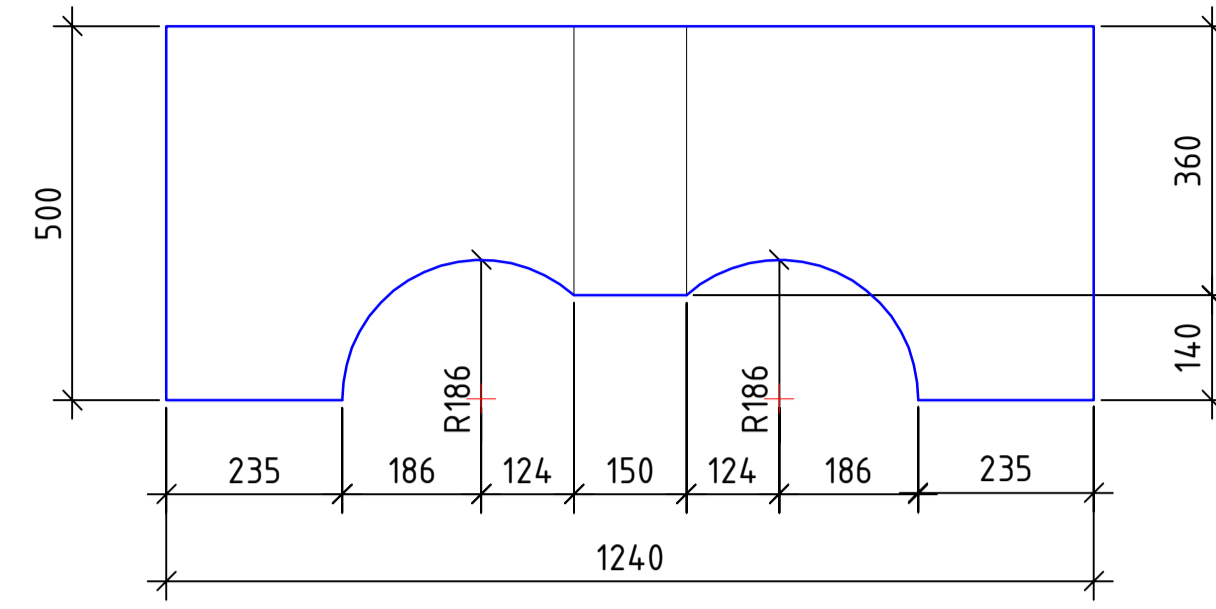
					137-04-2023-НВФ		
					г. Санкт-Петербург, Малоохтинский пр., д.8, литера А, земельный участок кадастровый номер 78:11:0006005:3010		
Изм.	Кол-во	Лист	№ док.	Подпись	Дата		
Разработал				Некрасов С.	04.23		
Проверил				Мирушов Д.	04.23		
						Стадия	Лист
						Р	4,7
						Декоративные элементы Д-27.1, Д-27.2, Д-27.3	
						2023г.	
						ВентФасад Проект	

Вент

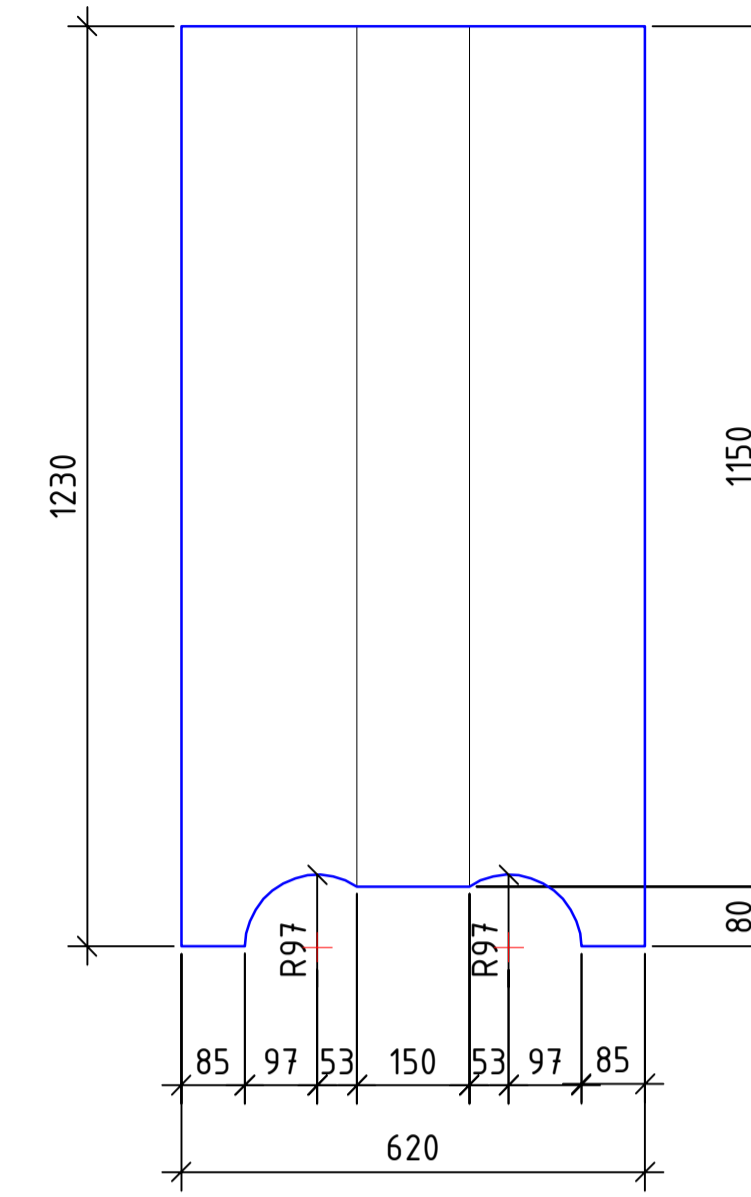
Вент

Вент

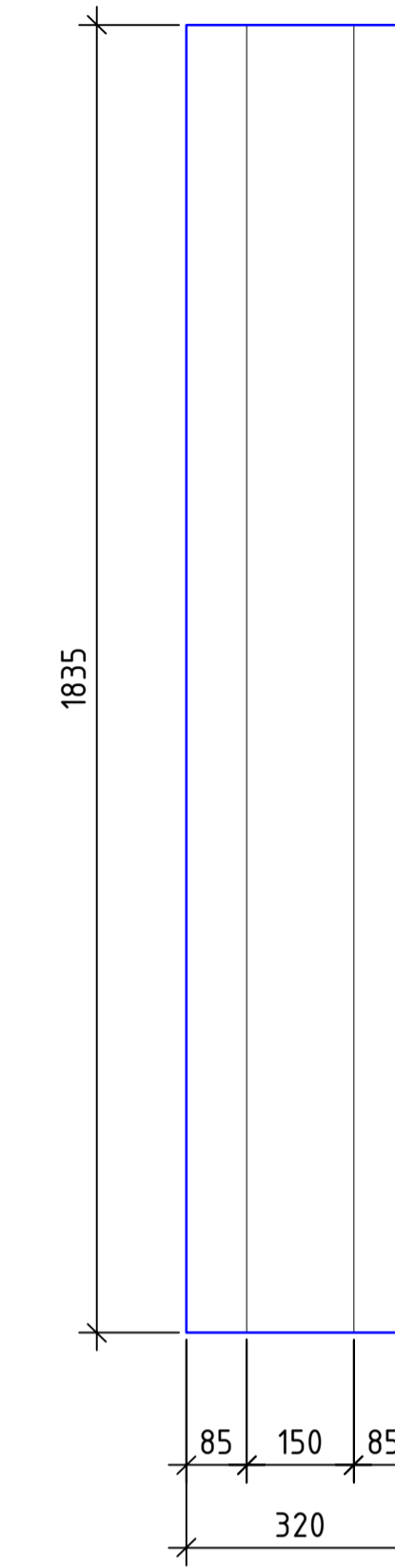
Д-27.1, Д-27.2, Д-27.3.
Раскрой панели 1.



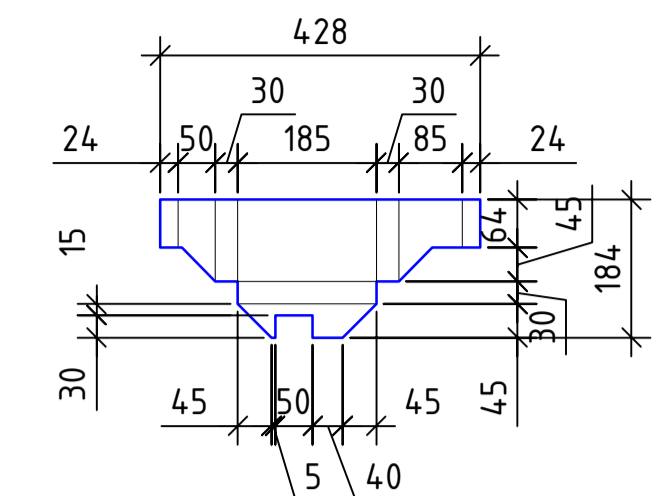
Д-27.1, Д-27.2, Д-27.3.
Раскрой панели 3.



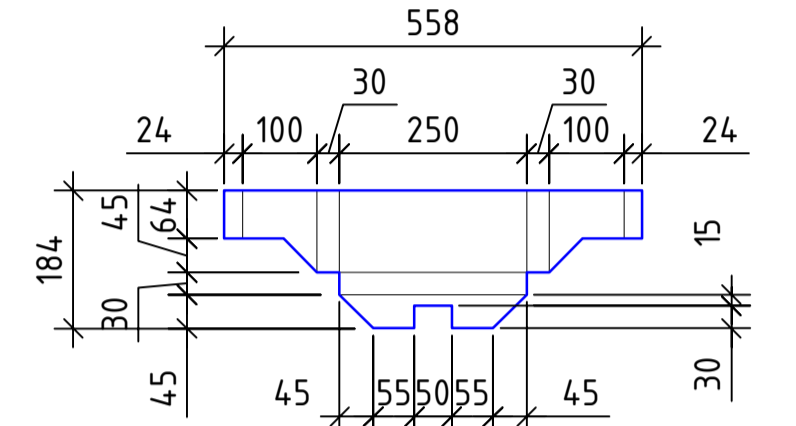
Д-27.1, Д-27.2, Д-27.3.
Раскрой панели 5.



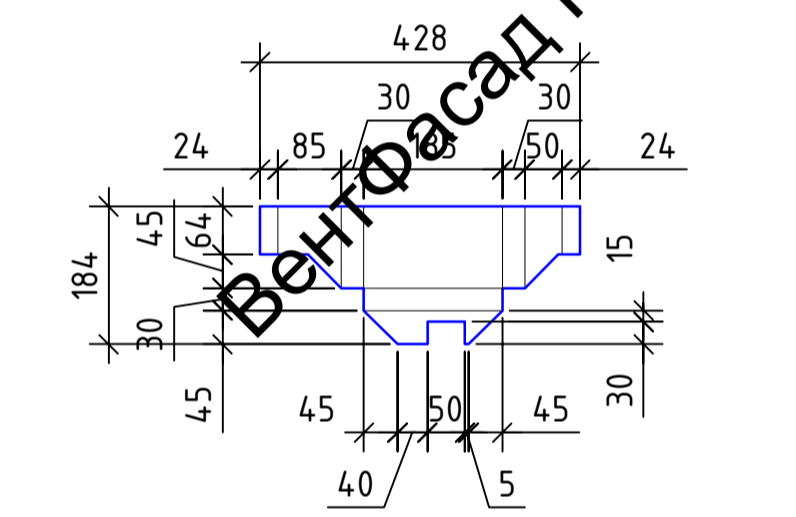
Д-27.1.
Раскрой панели 6.



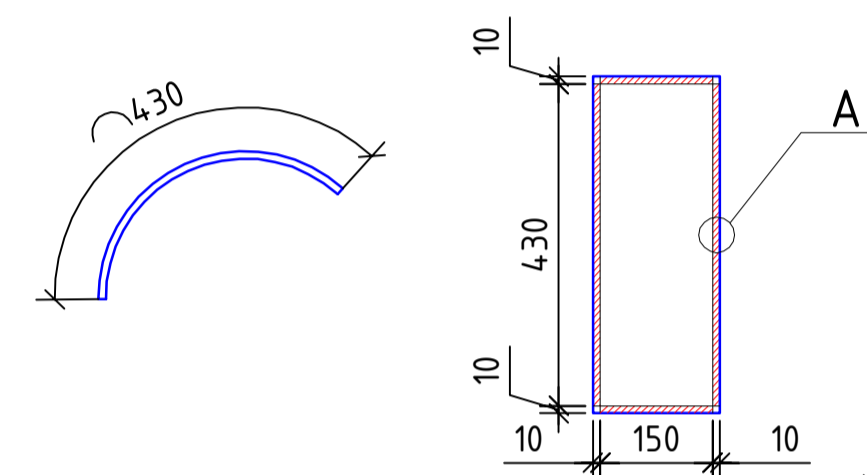
Д-27.2.
Раскрой панели 6.



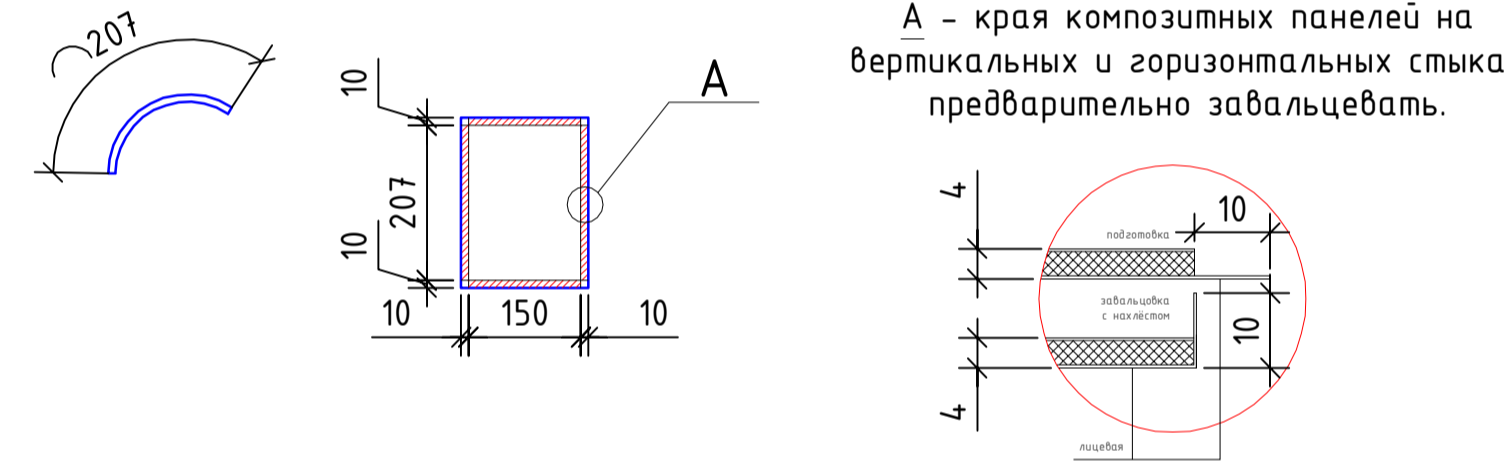
Д-27.3.
Раскрой панели 6.



Д-27.1, Д-27.2, Д-27.3.
Вид сбоку. Раскрой вальцованной панели 2.

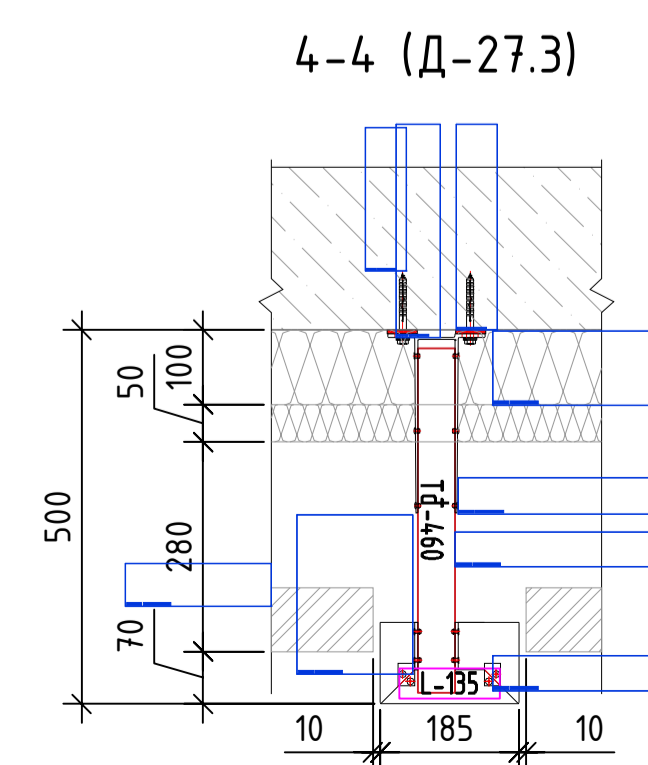
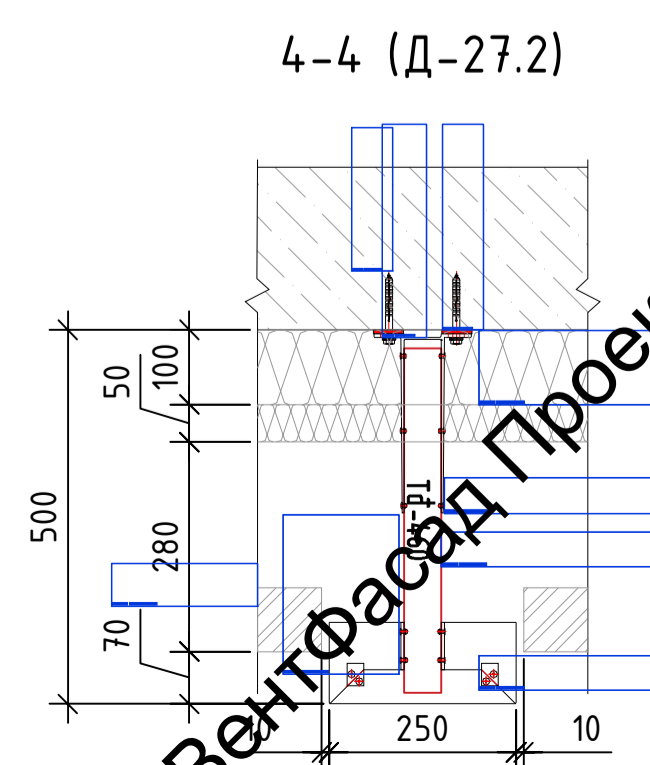
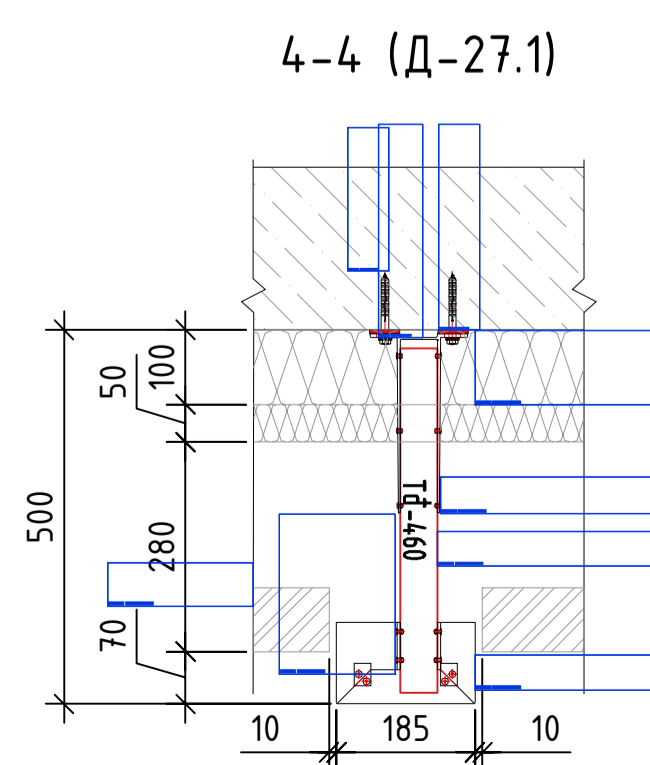
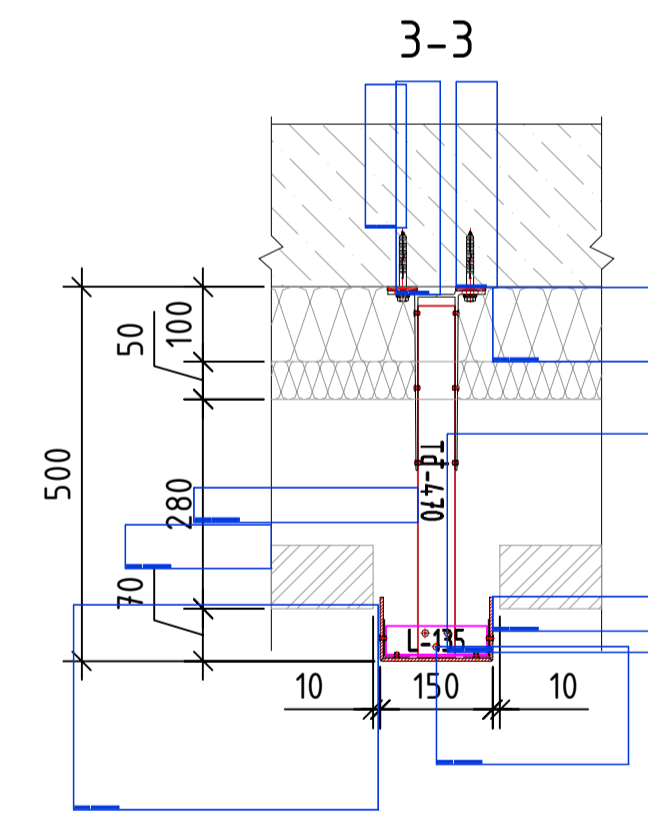
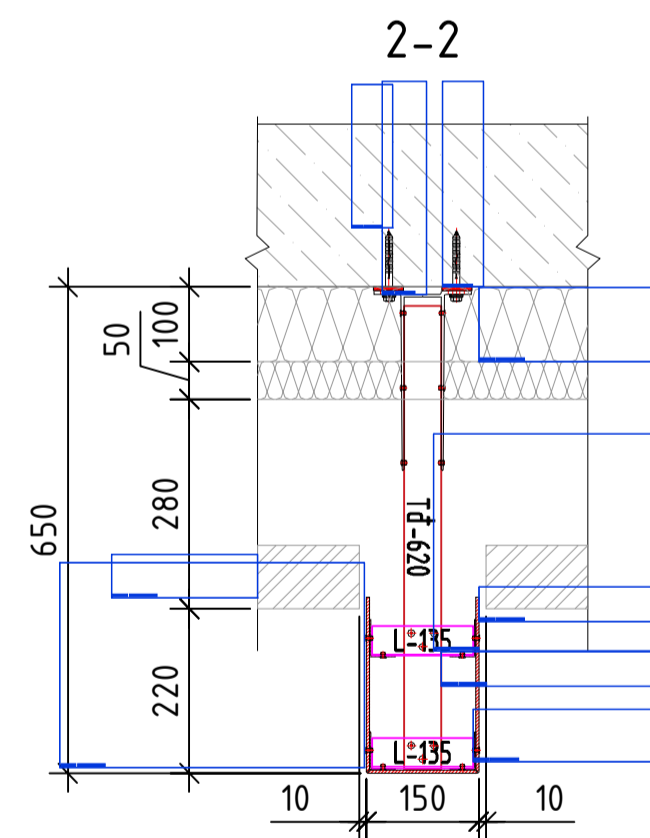
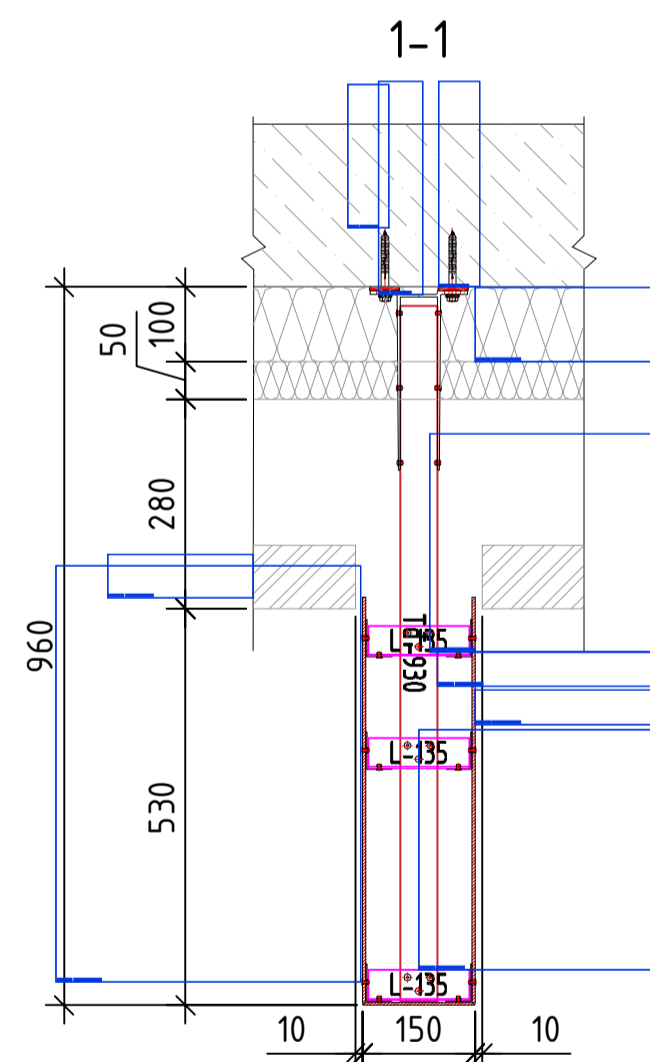
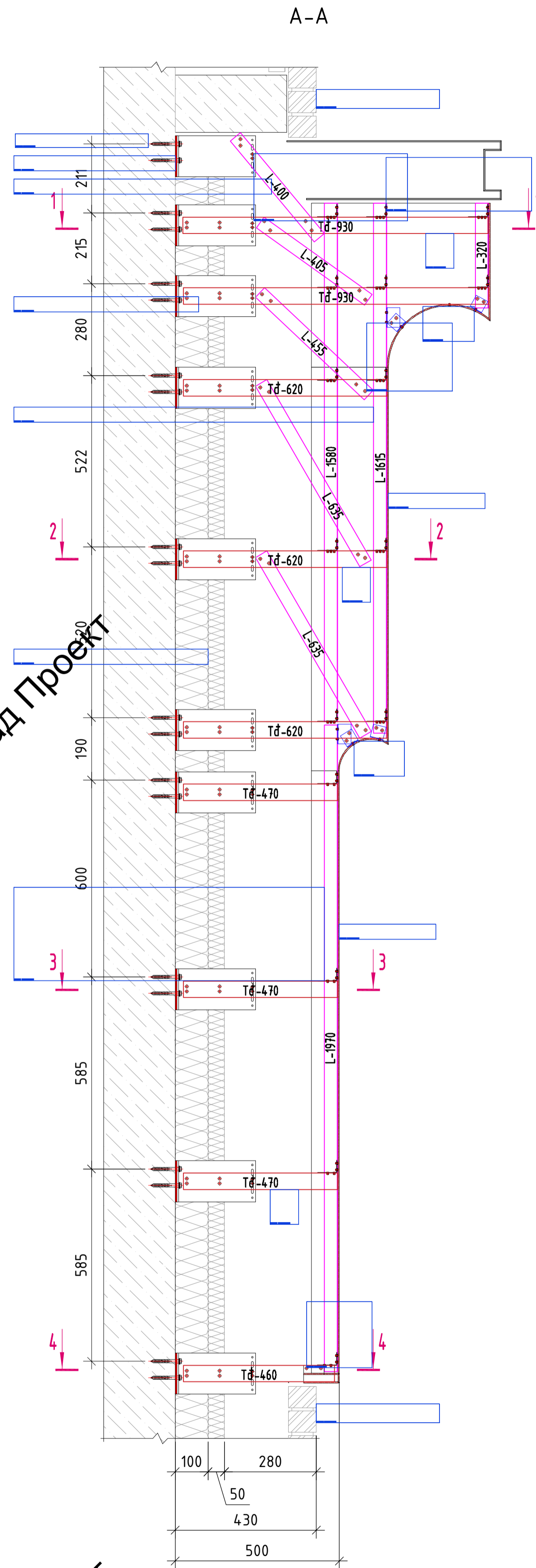
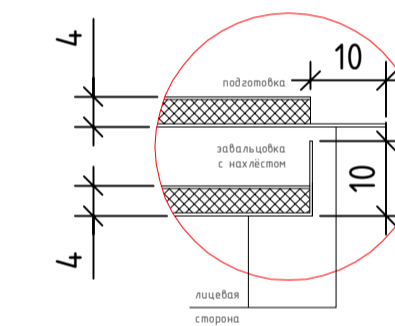
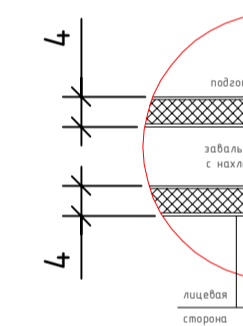


Д-27.1, Д-27.2, Д-27.3.
Вид сбоку. Раскрой вальцованной панели 4.



А - края композитных панелей на вертикальных и горизонтальных стыках предварительно завальцевать

А - края композитных панелей на вертикальных и горизонтальных стыках предварительно завальцевать.



Обозначения:

- 1-диюбель анкерный Ø10мм;
- 2-термомост;
- 3-кронштейн High-Power L, L=240мм;
- 4-заклепка вытяжная 4,8x12мм. ал/нерж;
- 5-профиль L 40x60мм;
- 6-труба 50мм;
- 7-АКП толщ. 4мм;
- 8-заклепка вытяжная 5x12мм. ал/нерж с широким бортиком, крашенная в цвет АКП;

9-утеплитель общ.толщ. 150мм. (в зону ответственности работ по устр-ву декор.элементов не входит);
10-фасадная система с облицовочным кирпичом, показана условно (в зону ответственности работ по устр-ву декор.элементов не входит).

						137-04-2023-НВФ			
						г. Санкт-Петербург, Малоохтинский пр., д.8, литера А, земельный участок кадастровый номер 78:11:006005:3010			
Изм.	Колуч.	Лист	№вок.	Подпись	Дата	"Многоквартирный дом с подземными помещениями и подземным гаражом"	Стадия	Лист	Листов
							Р	48	
						Декоративные элементы Д-27.1, Д-27.2, Д-27.3. Сечение раскрой панелей.			
						ВентФасад Проект			

ВентФасад Проект

ВентФасад Проект

ВентФасад Проект

ВентФасад Проект

ВентФасад Проект

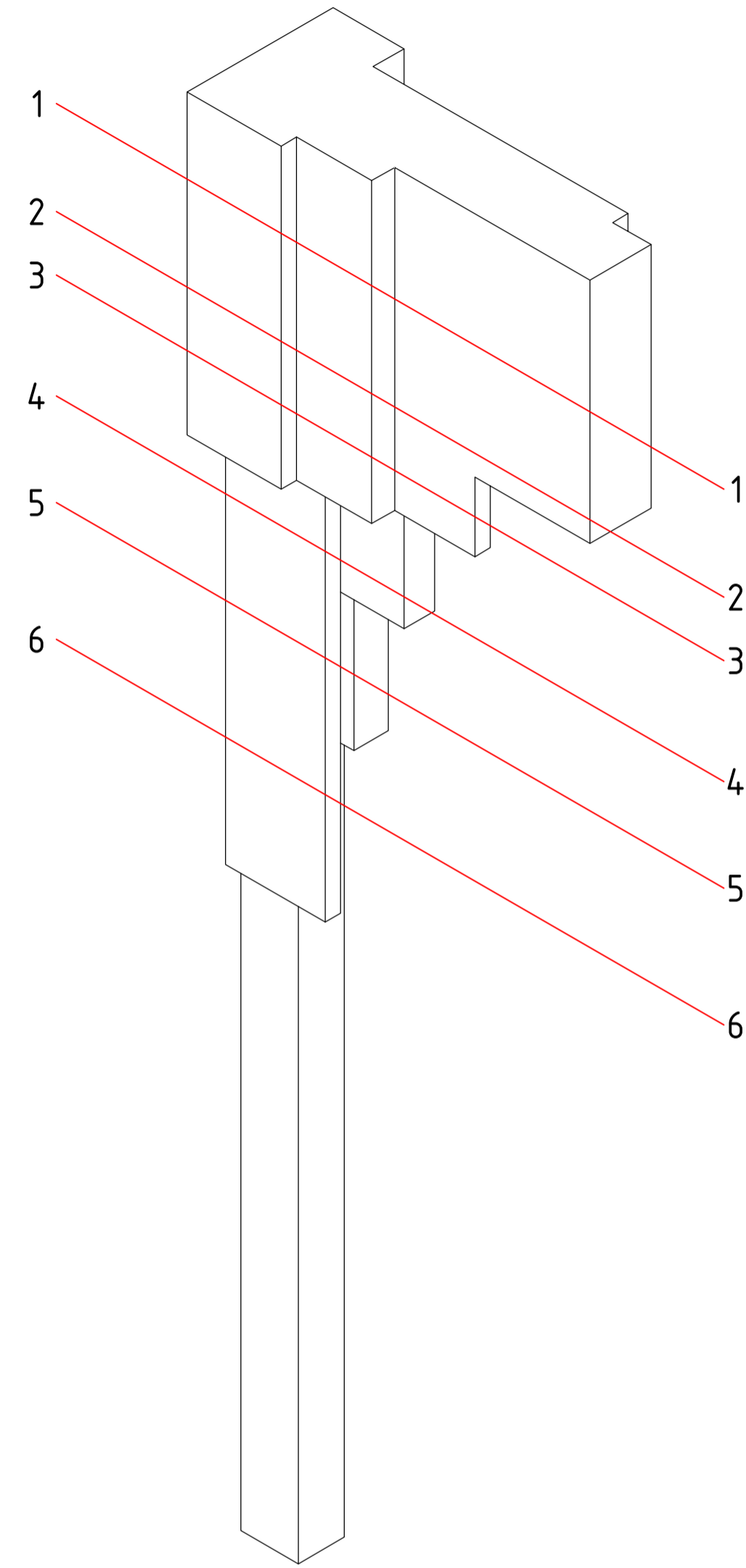
ВентФасад Проект

Вент

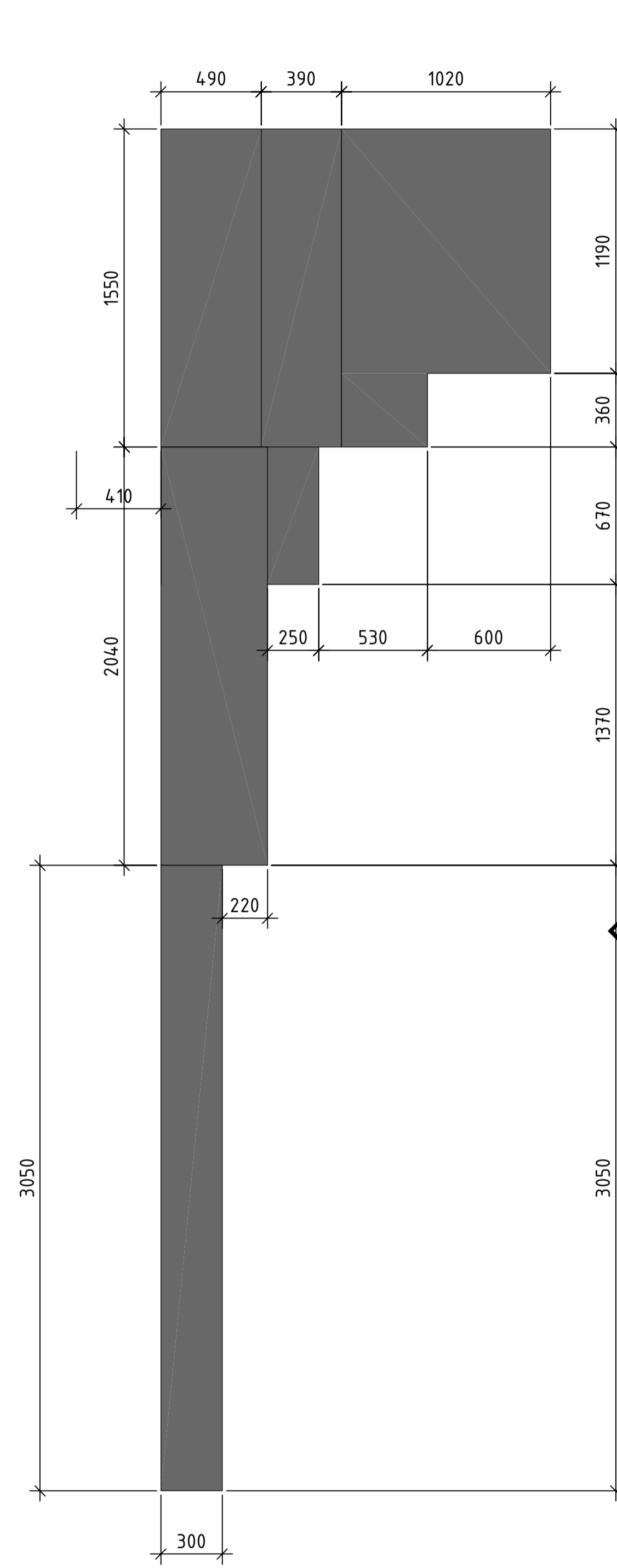
Вент

Вент

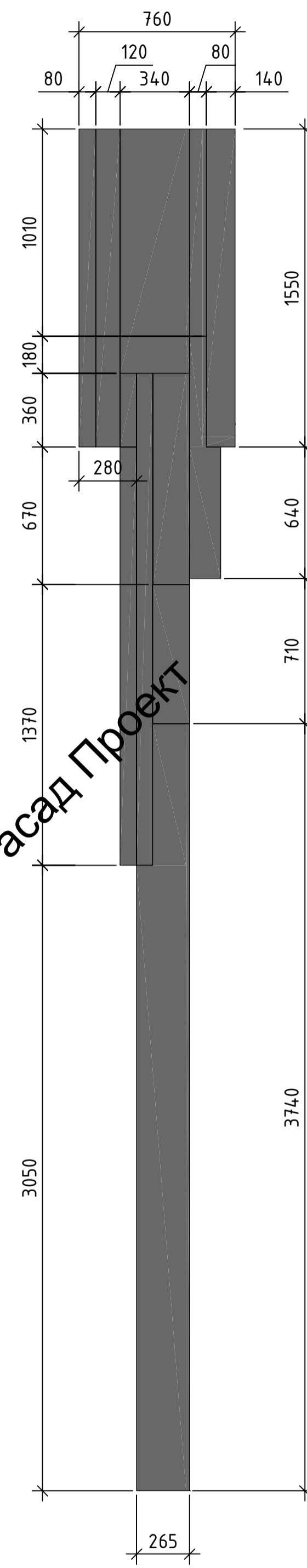
3D вид 1 Д-2



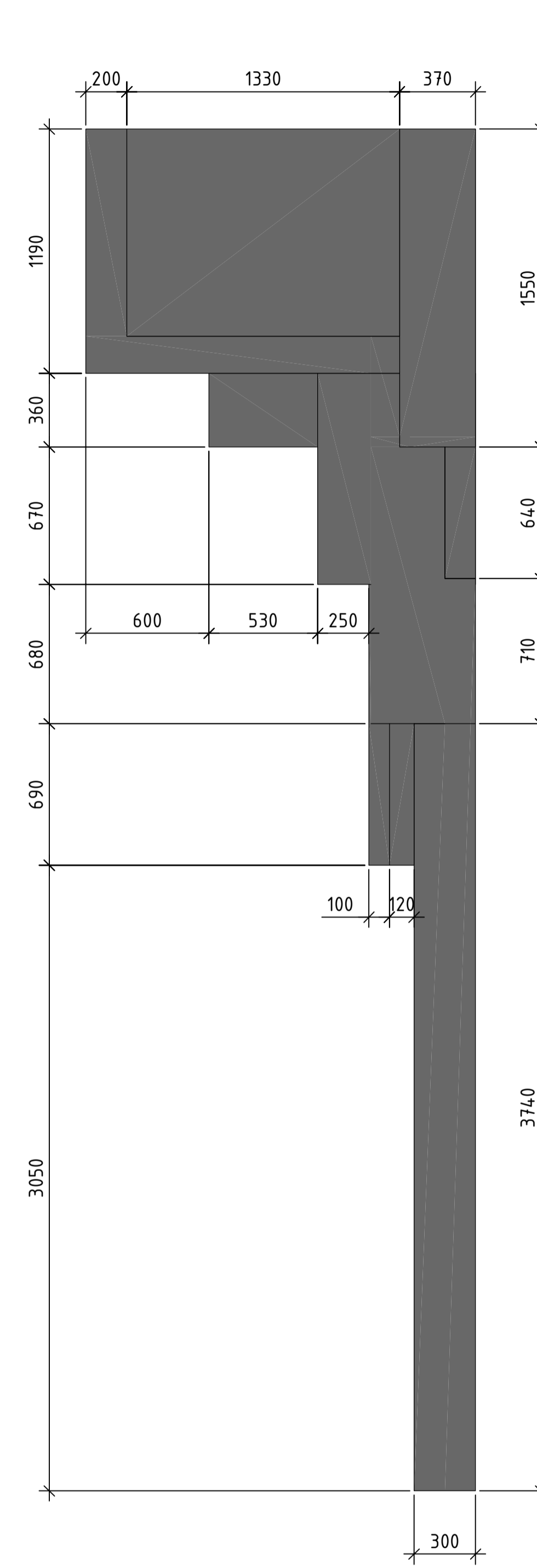
Вид сбоку 1 Д-2



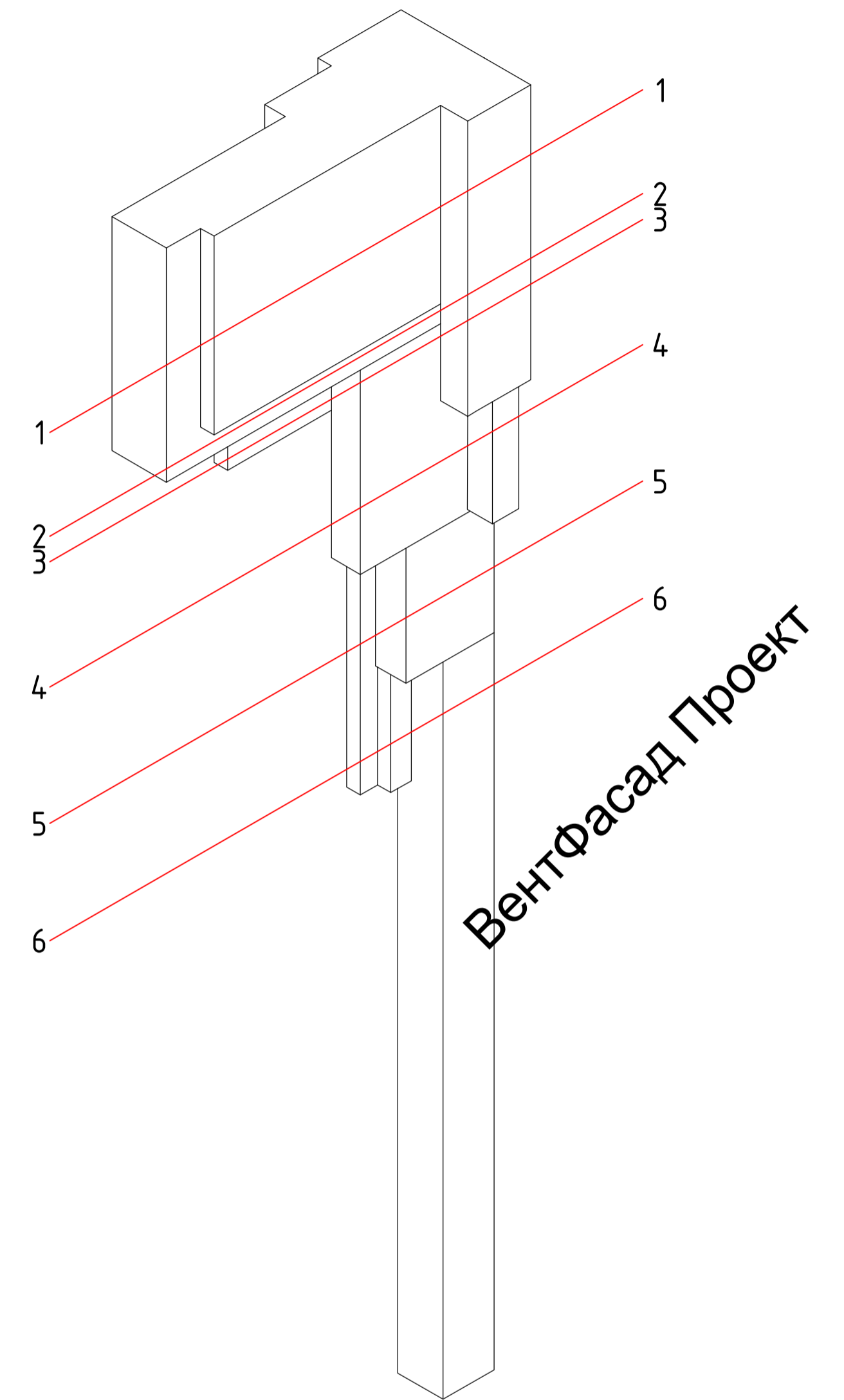
Вид спереди Д-2



Вид сбоку 2 Д-2



3D вид 2 Д-2



ВентФасад Проект


ВентФасад Проект

ВентФасад Проект

ВентФасад Проект

ВентФасад Проект

ВентФасад Проект

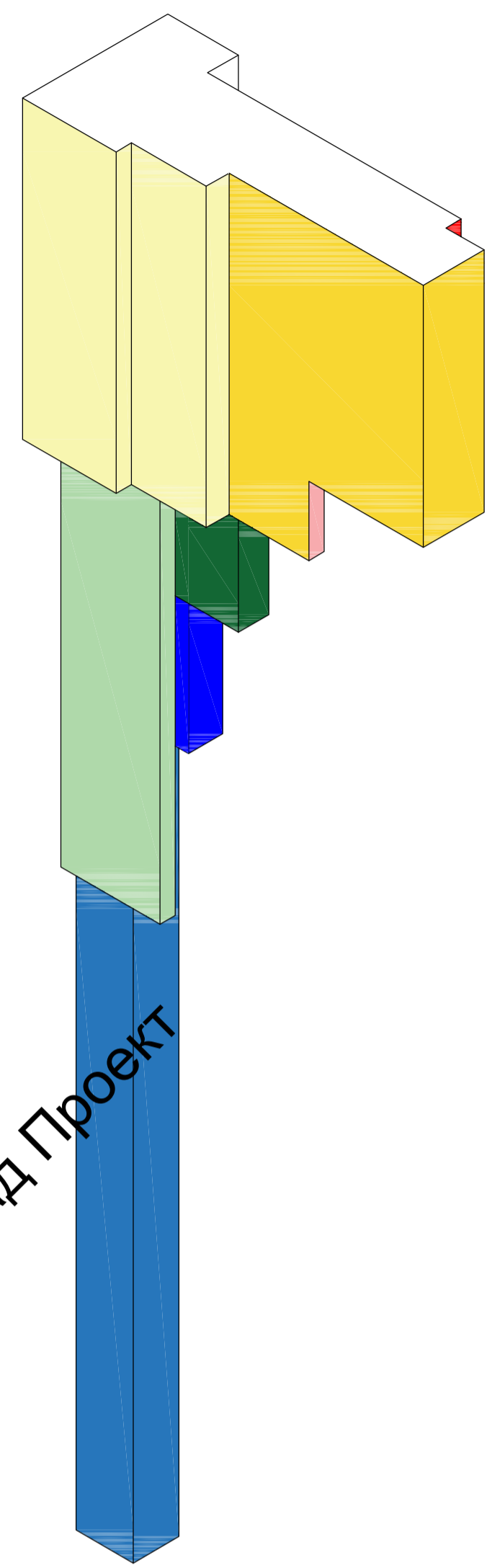
					137-04-2023-НВФ		
					г. Санкт-Петербург, Малоохтинский пр., д.8, литера А, земельный участок кадастровый номер 78:11:0006005:3010		
Изм.	Колуч.	Лист	№ док.	Подпись	Дата		
					04.23		
Разработал	Некрасов С.				04.23	Стадия	Лист
Проверил	Миранов Д.					Р	49
					"Многоквартирный дом с подземными помещениями и подземным гаражом"		
					Декоративный элемент Д-2.		
					2023г.		
					 ВентФасад Проект		

Вент

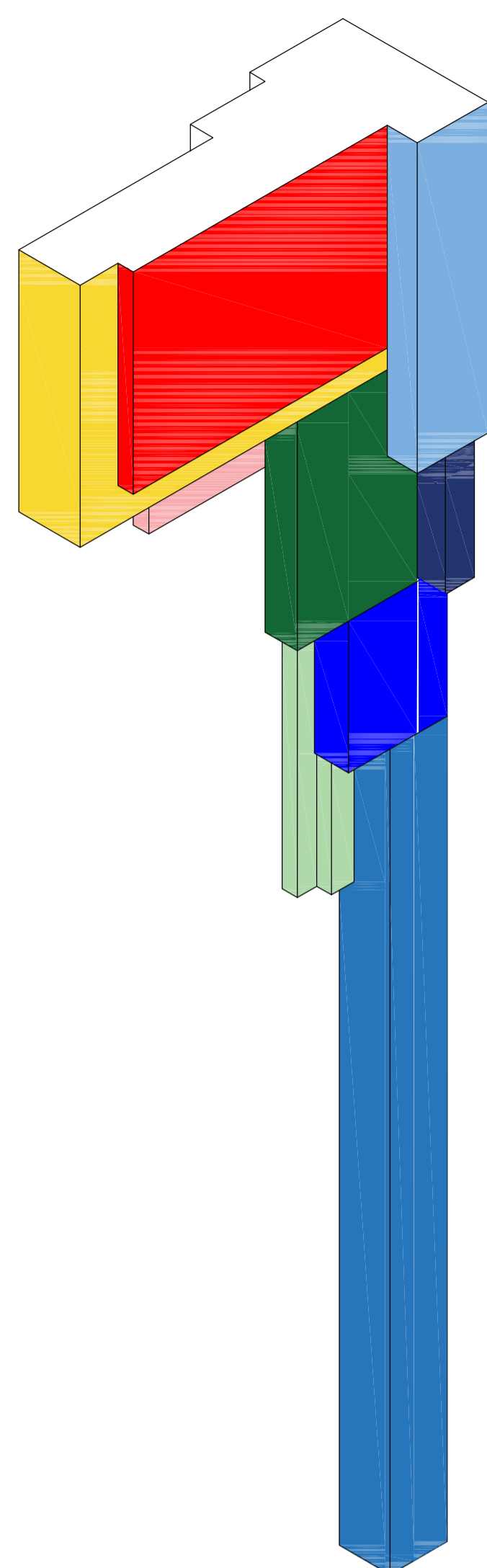
Вент

Вент

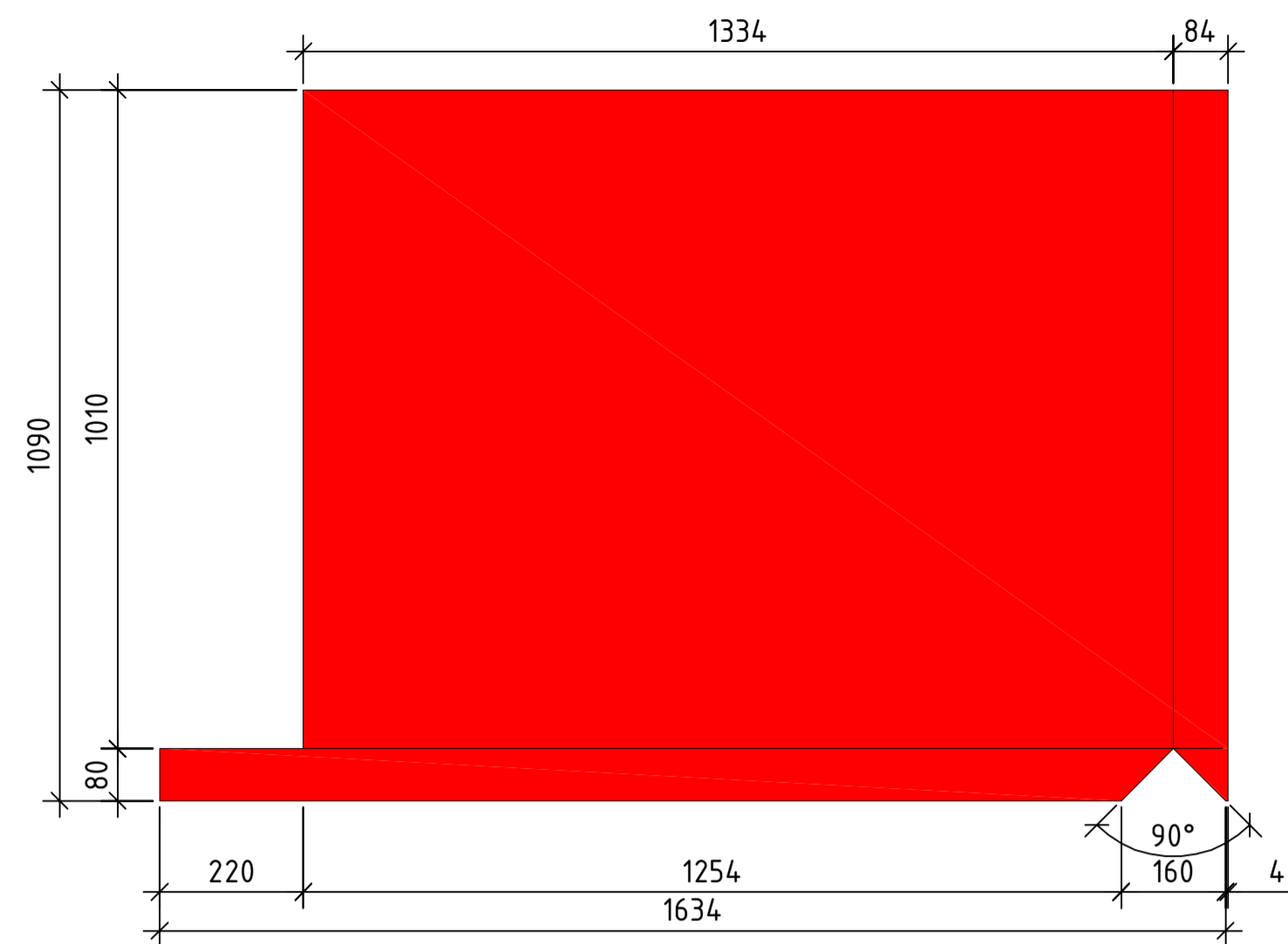
3D вид 1 Д-2



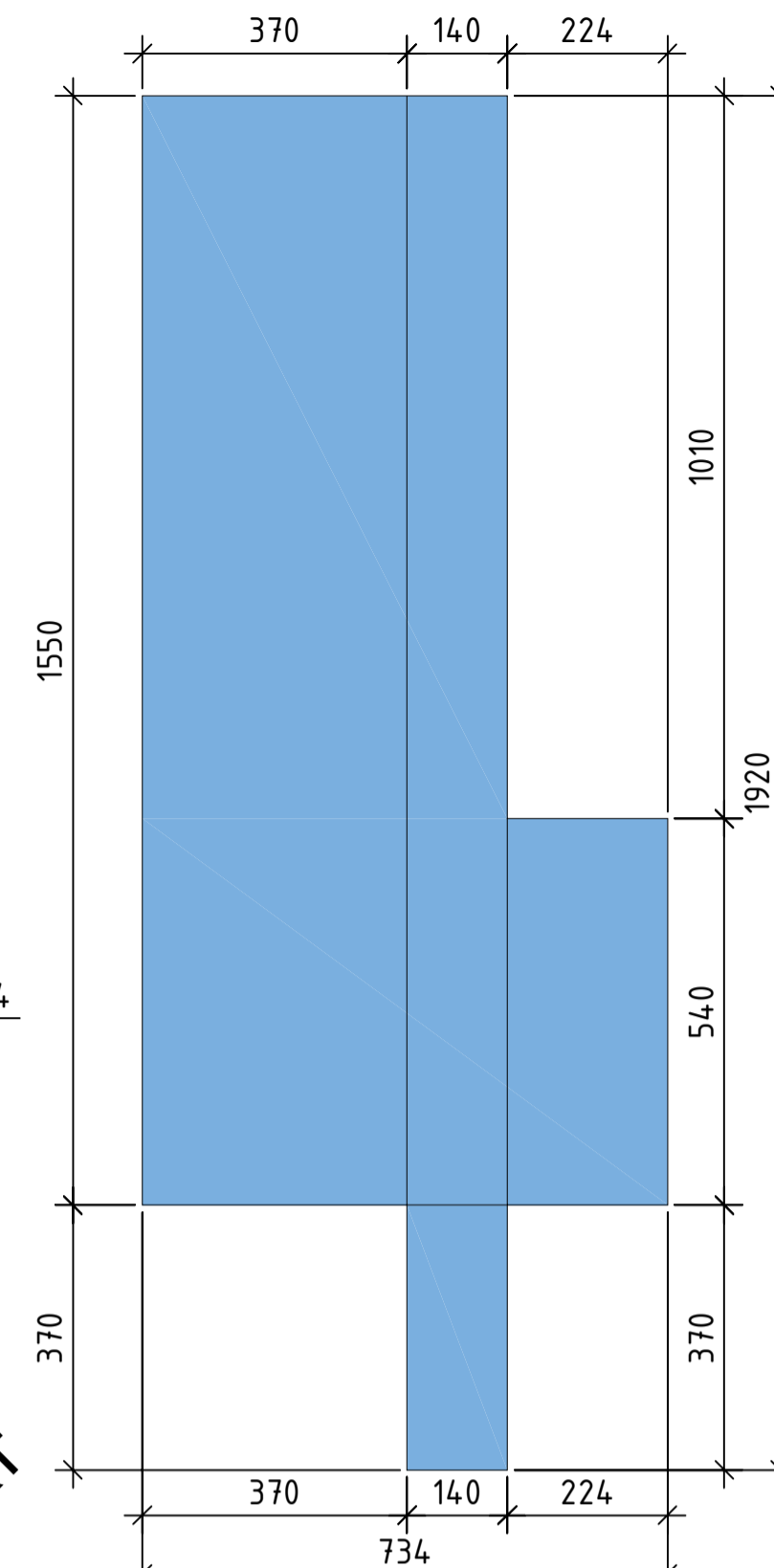
3D вид 2 Д-2



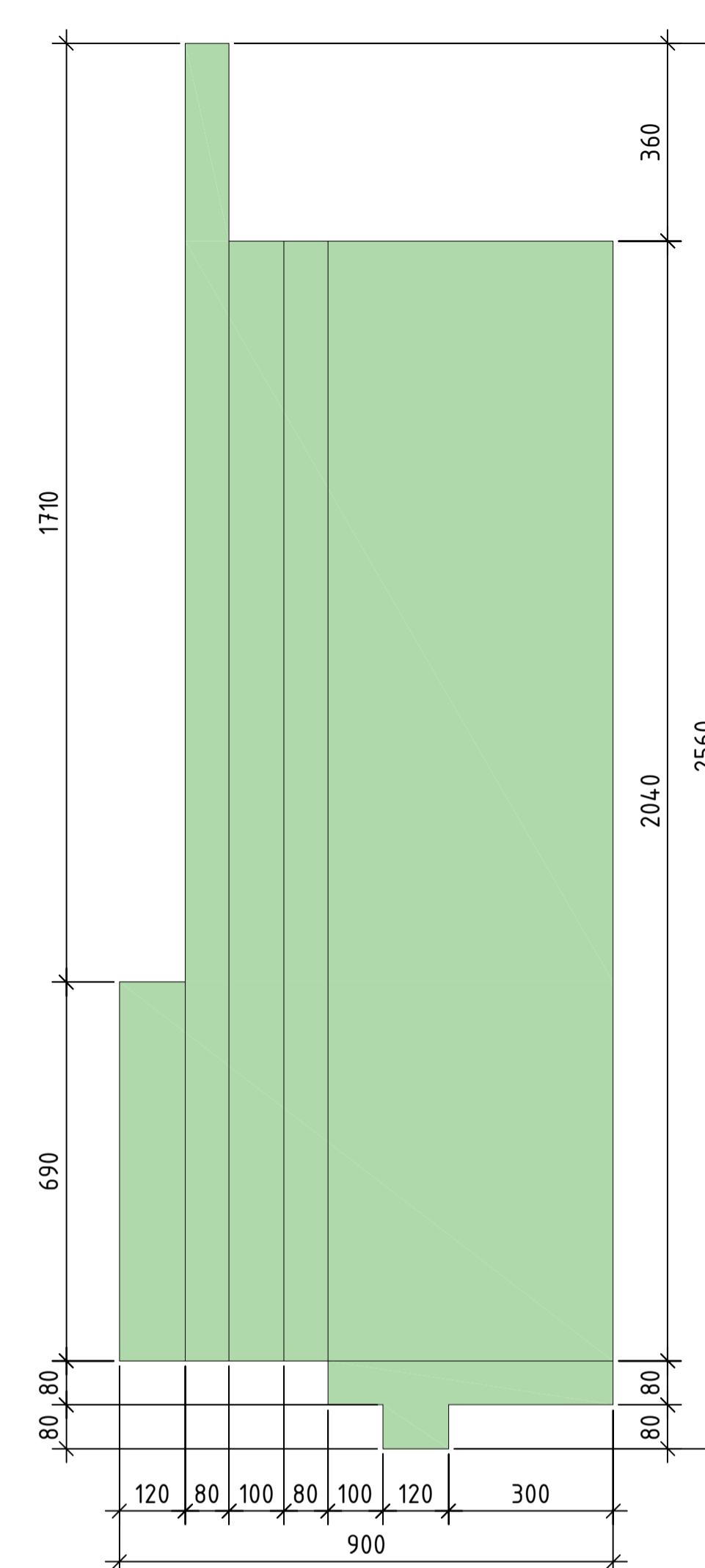
Д-2. Раскрой панели 3.



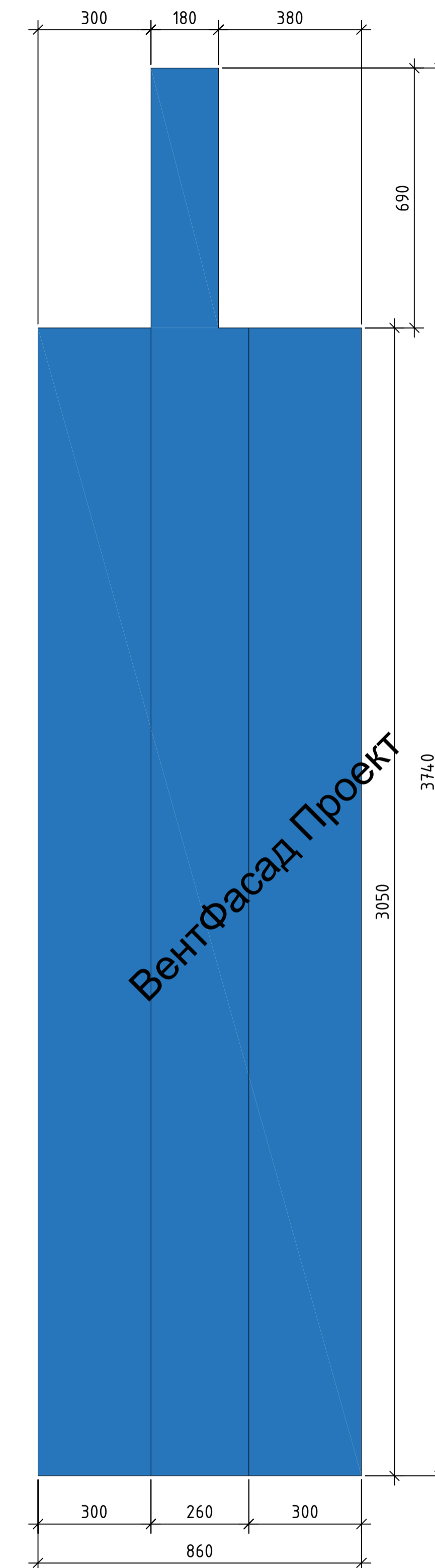
Д-2. Раскрой панели 4.



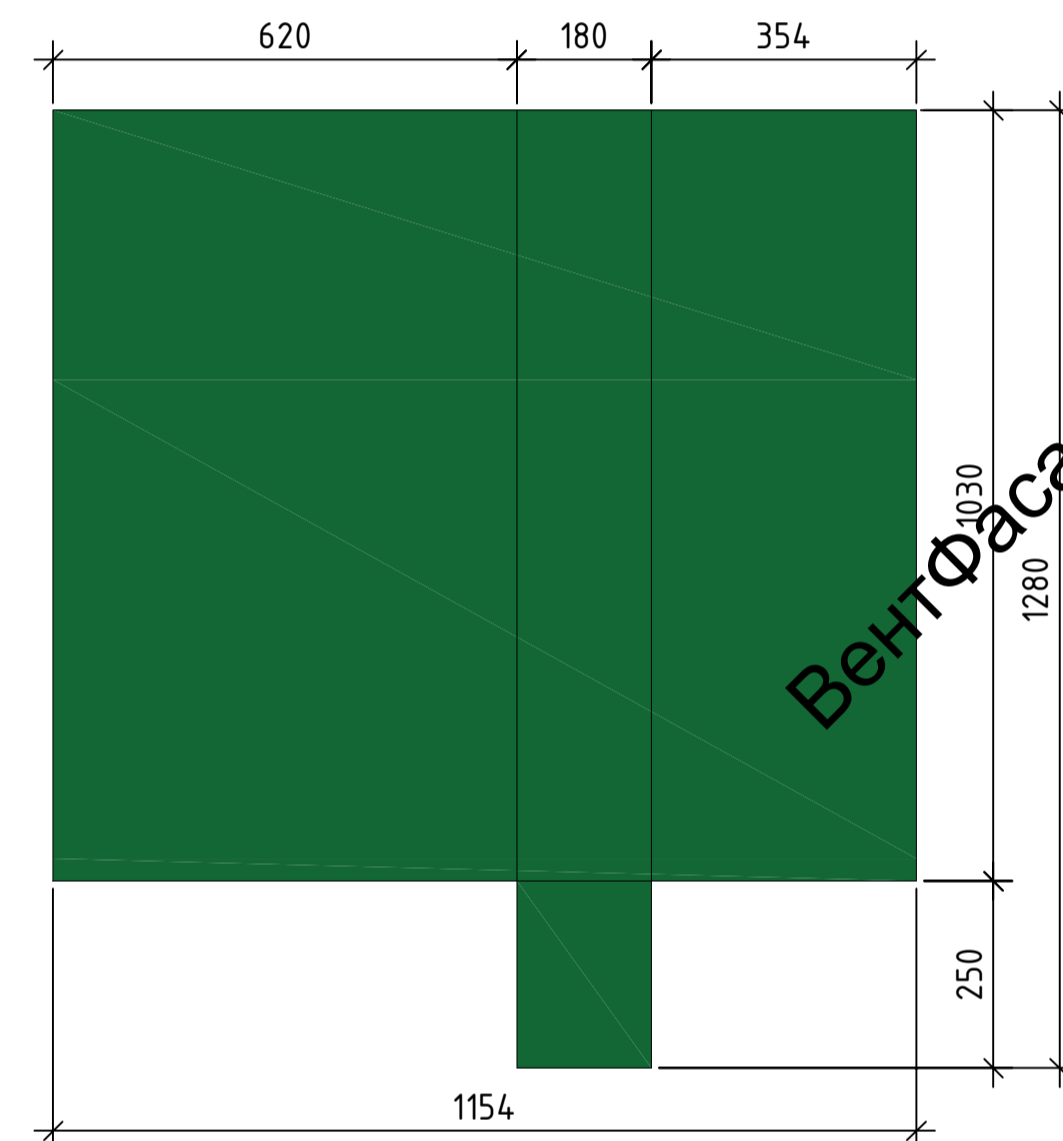
Д-2. Раскрой панели 6.



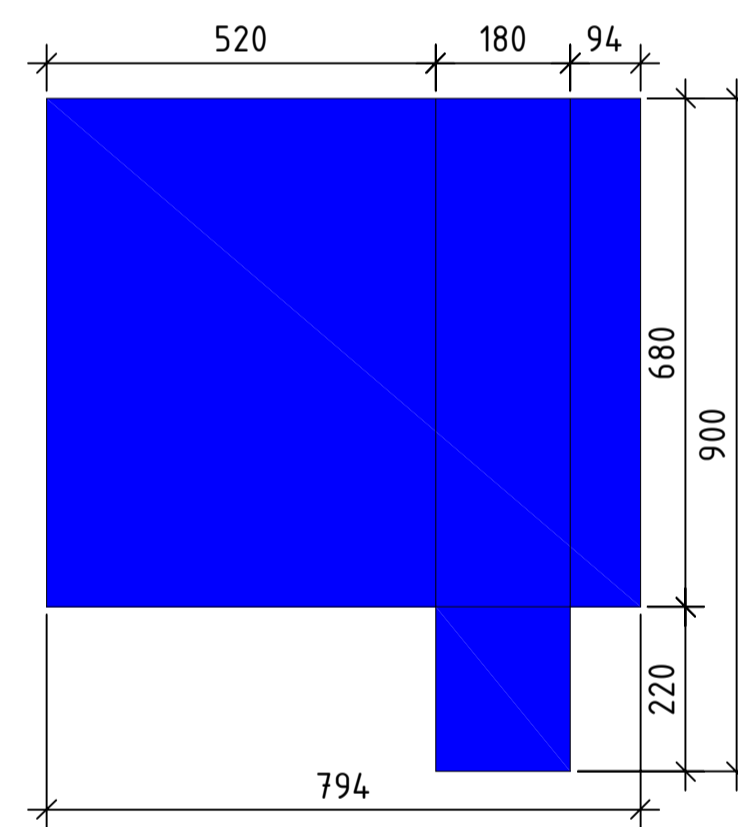
Д-2. Раскрой панели 10.



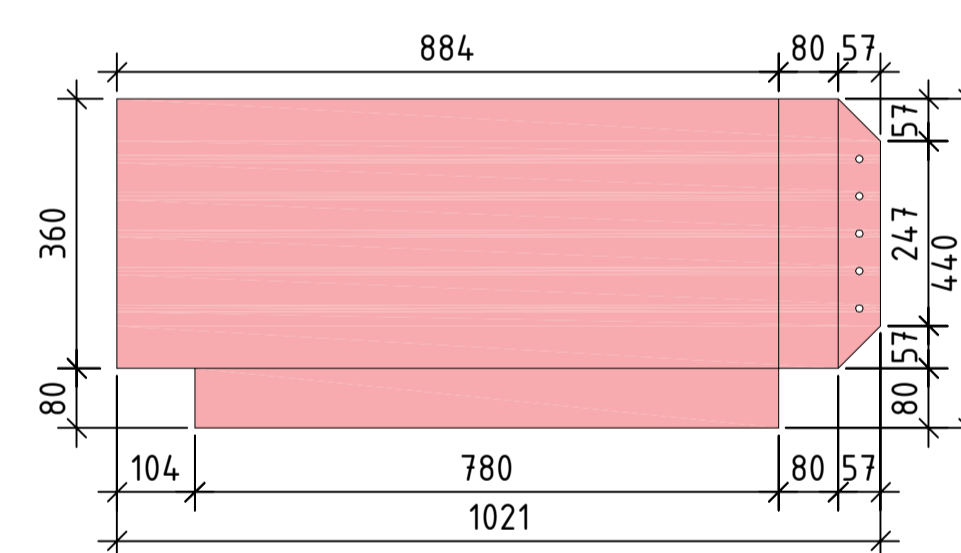
Д-2. Раскрой панели 8.



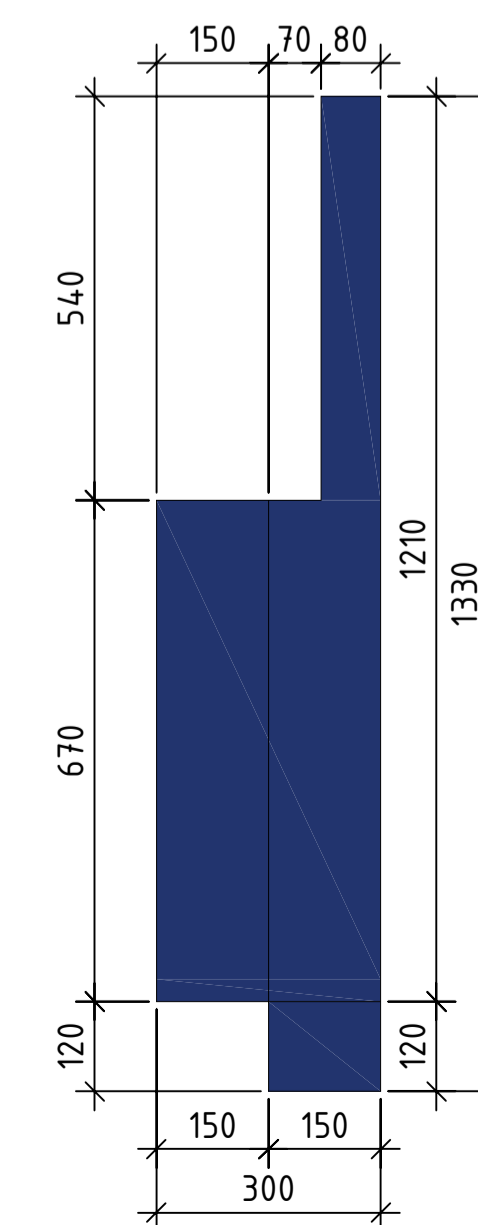
Д-2. Раскрой панели 7.



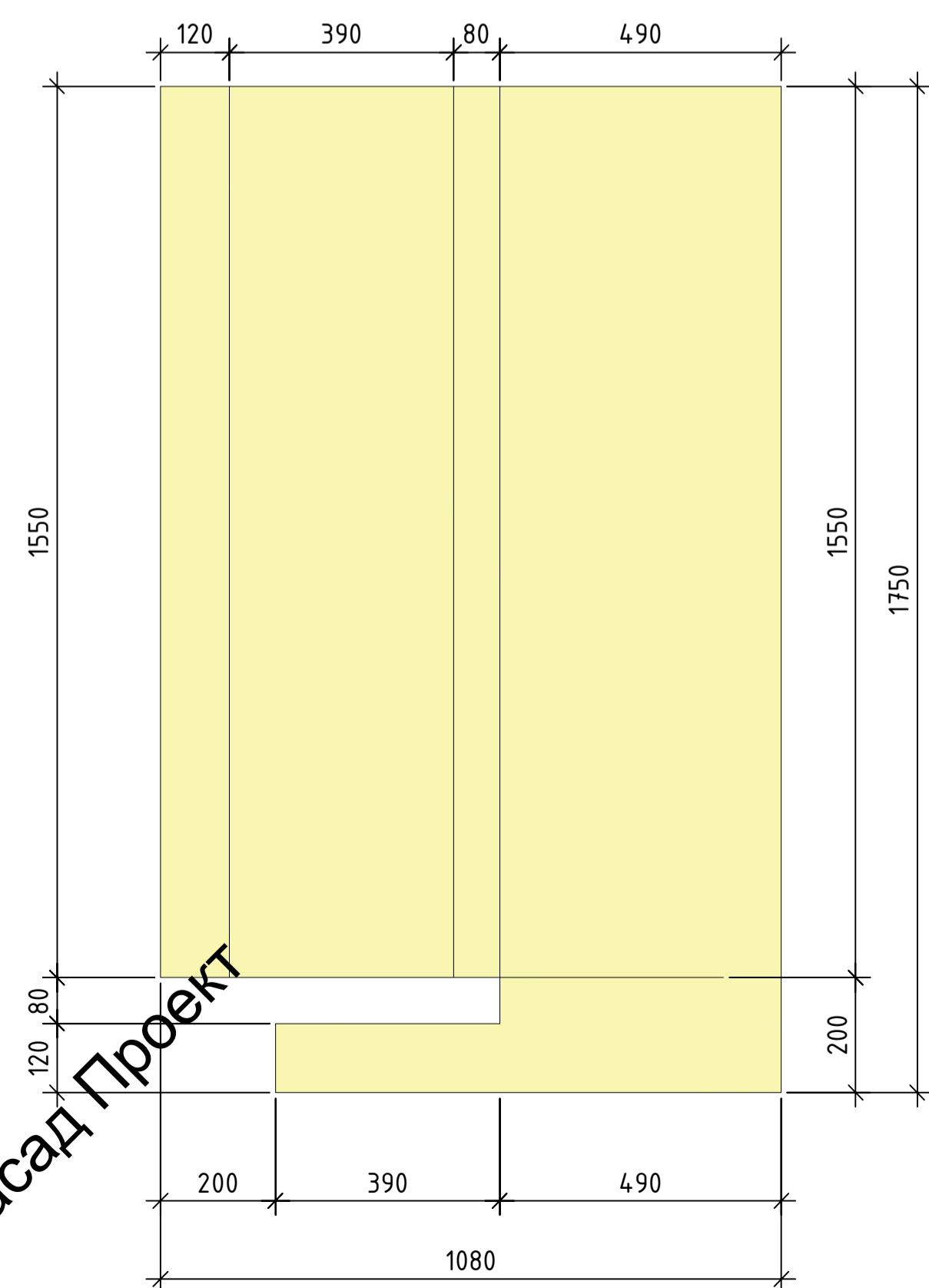
Д-2. Раскрой панели 5.



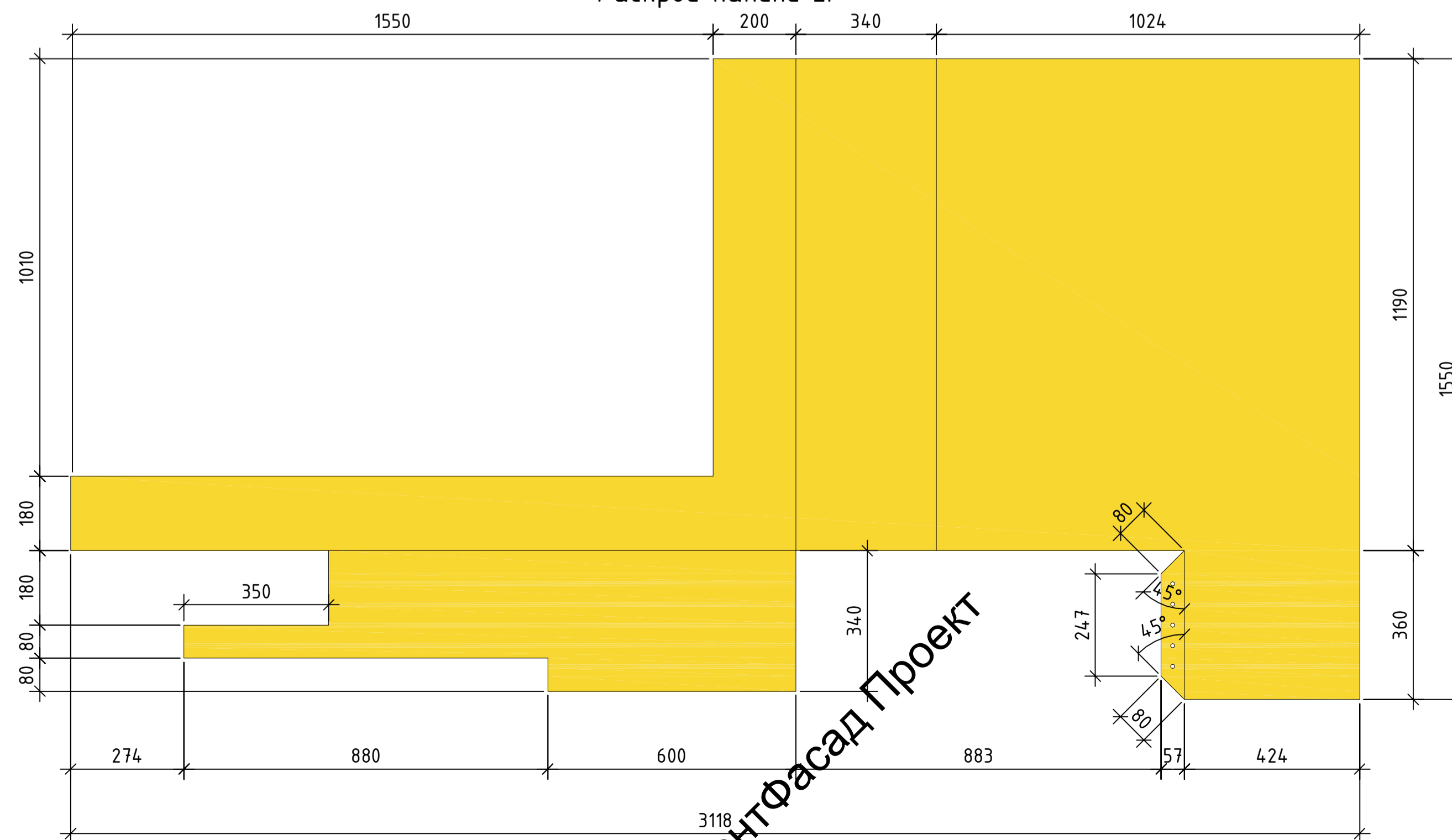
Д-2. Раскрой панели 9.



Д-2. Раскрой панели 1.



Д-2. Раскрой панели 2.



ВентФасад Проект

ВентФасад Проект

ВентФасад Проект

ВентФасад Проект

ВентФасад Проект

ВентФасад Проект

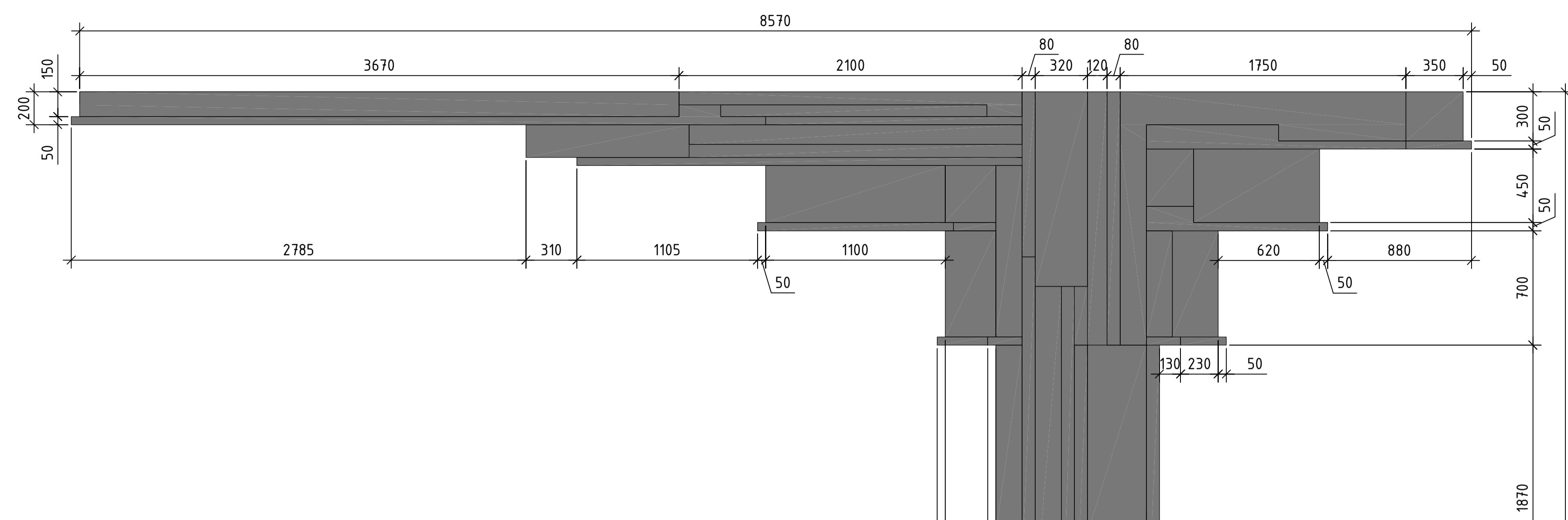
					137-04-2023-НБФ		
					г. Санкт-Петербург, Малоохтинский пр., д.8, литера А, земельный участок кадастровый номер 78:11:0006005:3010		
Изм.	Кол-во	Лист	№ док.	Подпись	Дата	"Многоквартирный дом с подземными помещениями и подземным гаражом"	
				Некрасов С.	04.23	Стация	Лист
				Мурашов Д.	04.23	Р	50
					Листов		
					Декоративный элемент Д-2. Раскрой панелей.		
					ВентФасад Проект		
					2023г.		

Вент

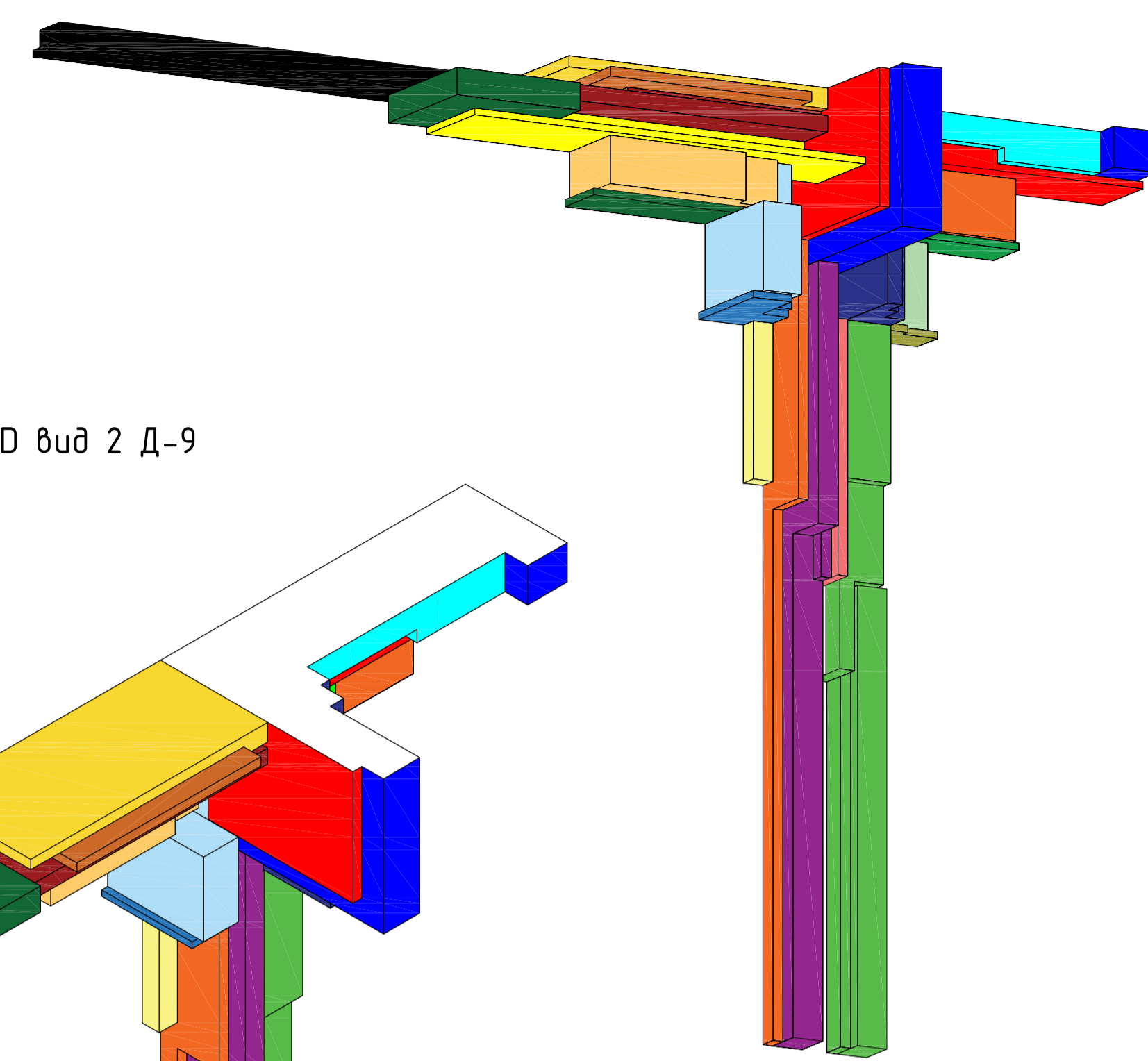
Вент

Вент

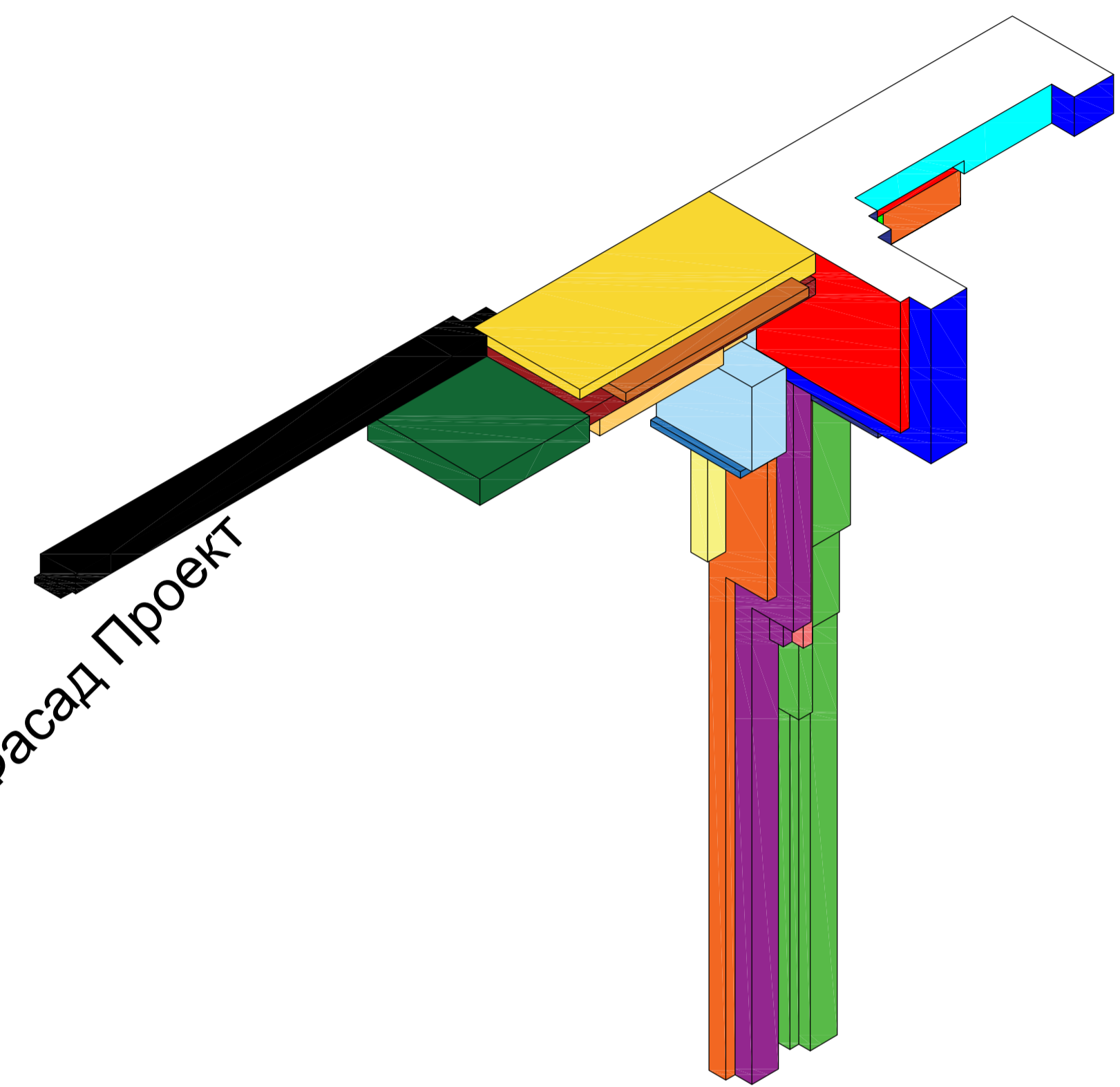
Вид спереди Д-9



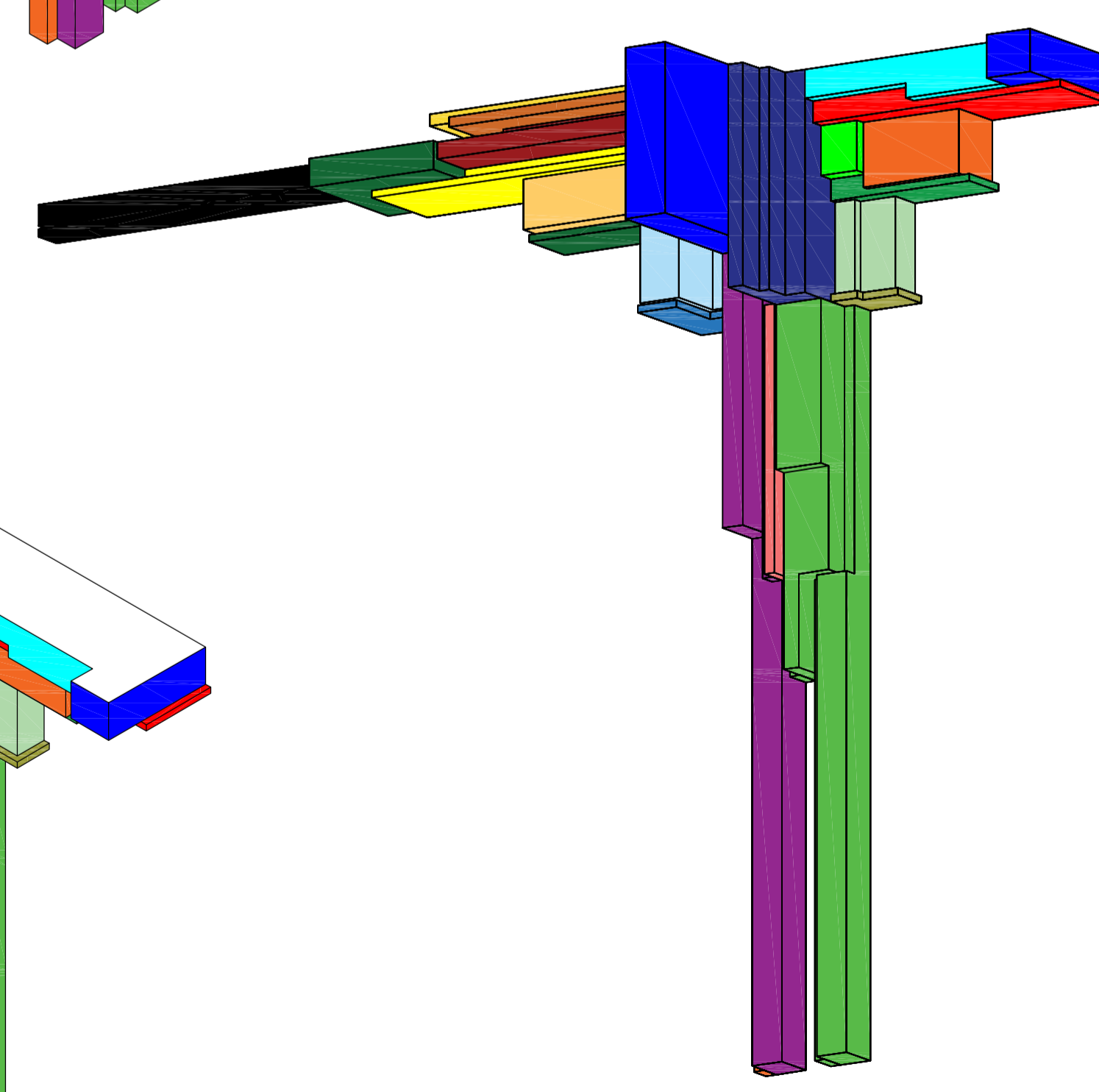
3D вид 1 Д-9



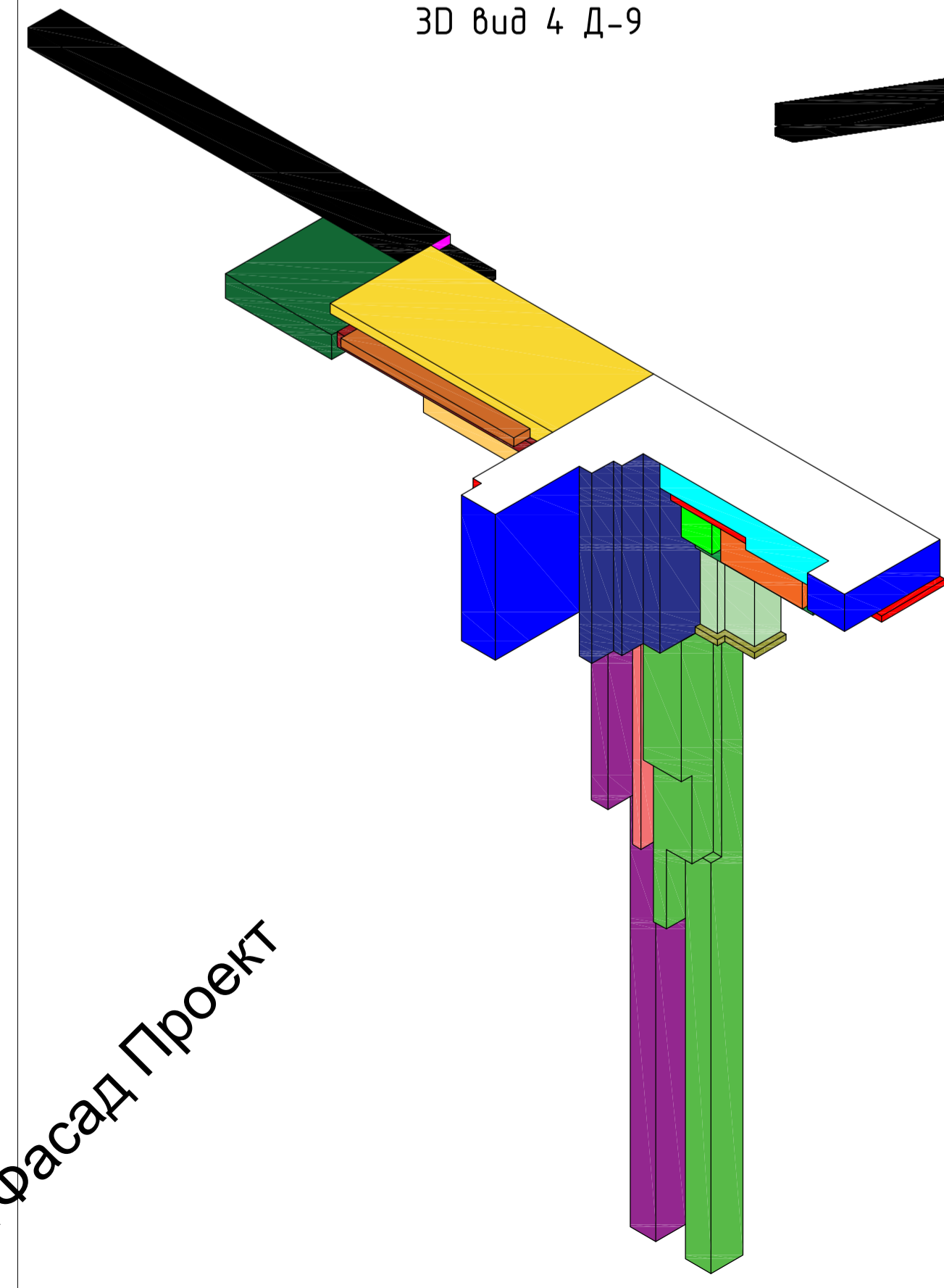
3D вид 2 Д-9



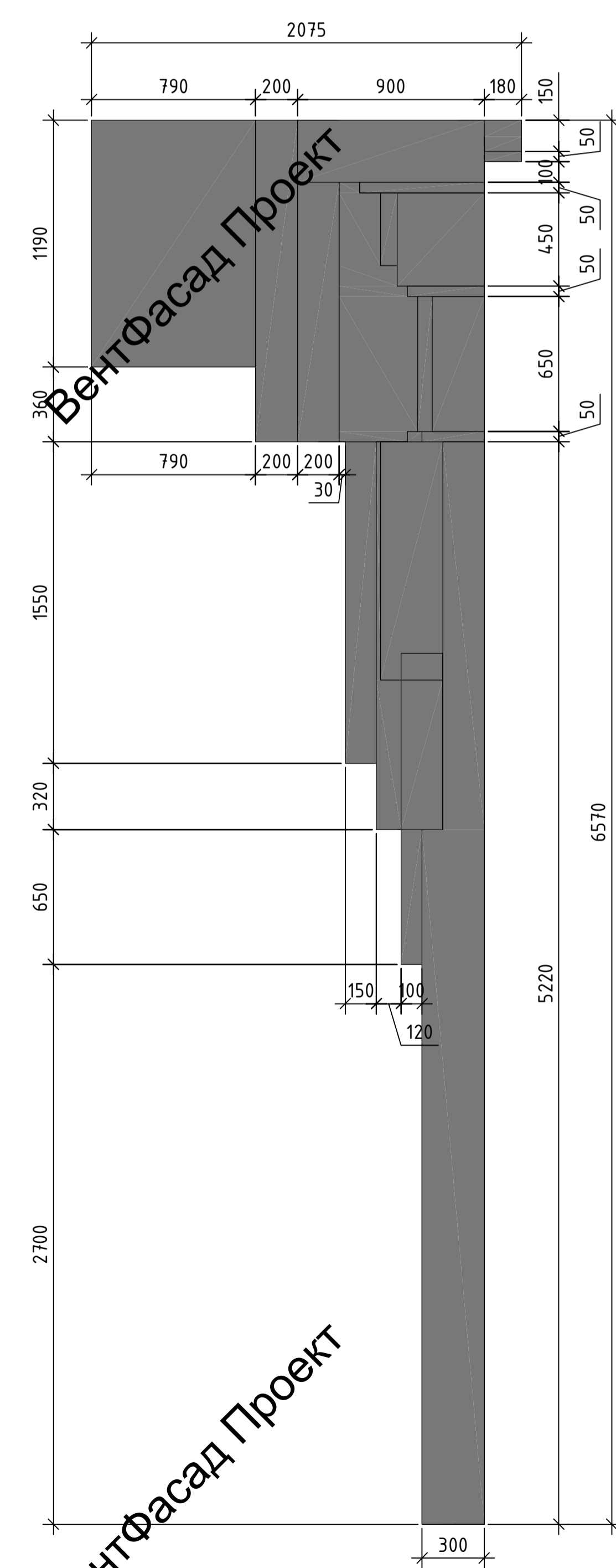
3D вид 3 Д-9



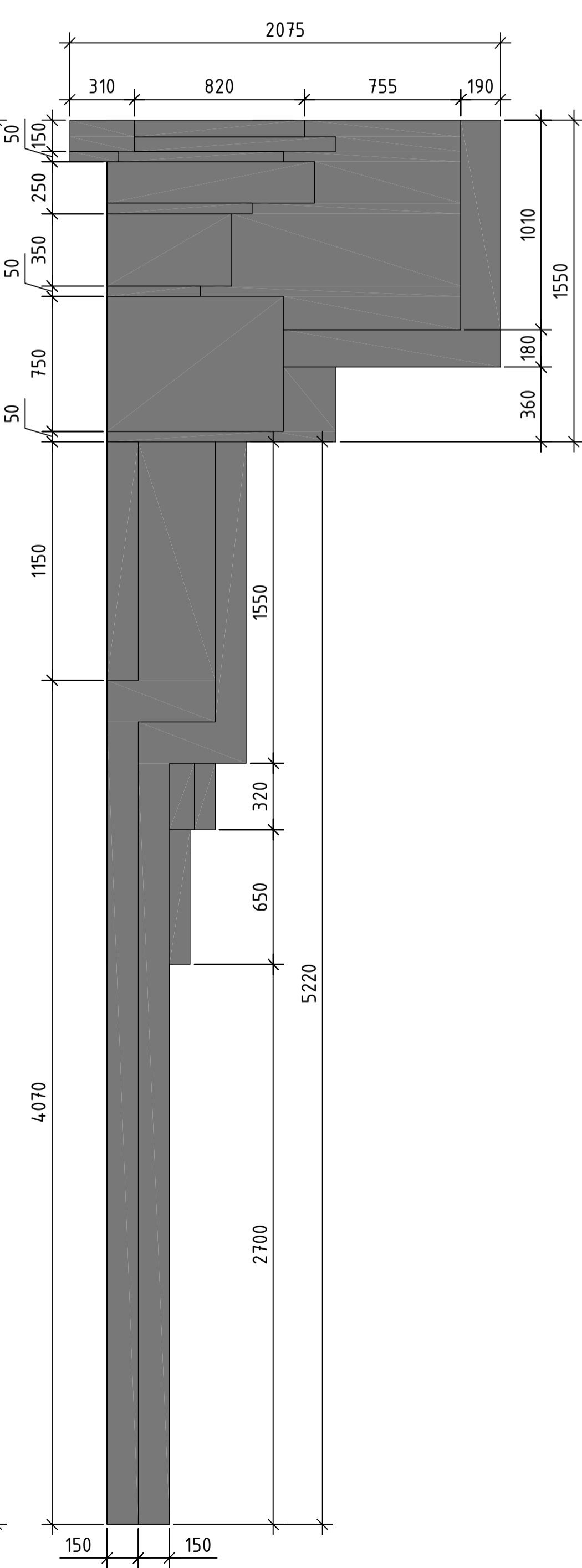
3D вид 4 Д-9



Вид сбоку 1 Д-9



Вид сбоку 2 Д-9



ВентФасад Проект

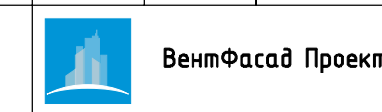
ВентФасад Проект

ВентФасад Проект

ВентФасад Проект

						137-04-2023-НВФ		
						г. Санкт-Петербург, Малоохтинский пр., д.8, литера А, зеленый участок кадастровый номер 78:11:0006005:3010		
Изм.	Кол.	Лист	№ док.	Подпись	Дата	"Многоквартирный дом с общими помещениями и подземным гаражом"		
Разработал	Некрасов С.				04.23			
Проверил	Миранов Д.				04.23	Стация	Лист	Листов
						Р	51	
						Декоративный элемент Д-9.		
						2023г.		

ВентФасад Проект

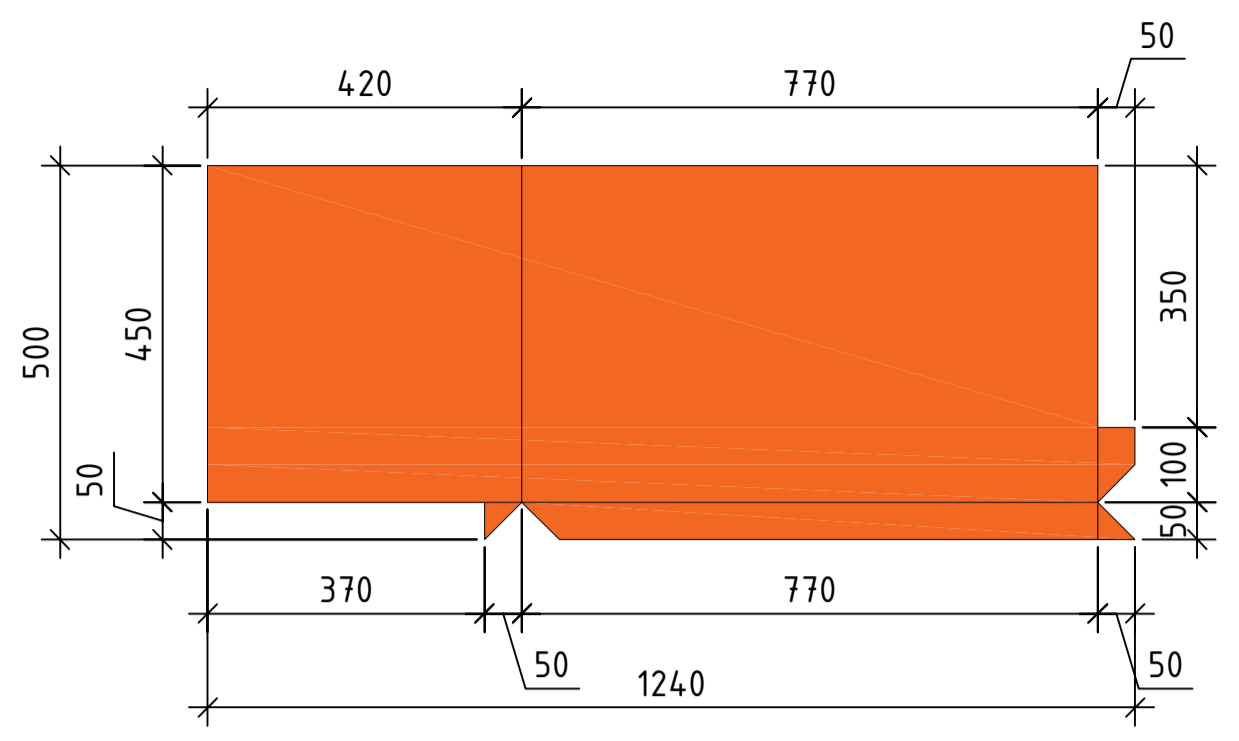


Вент

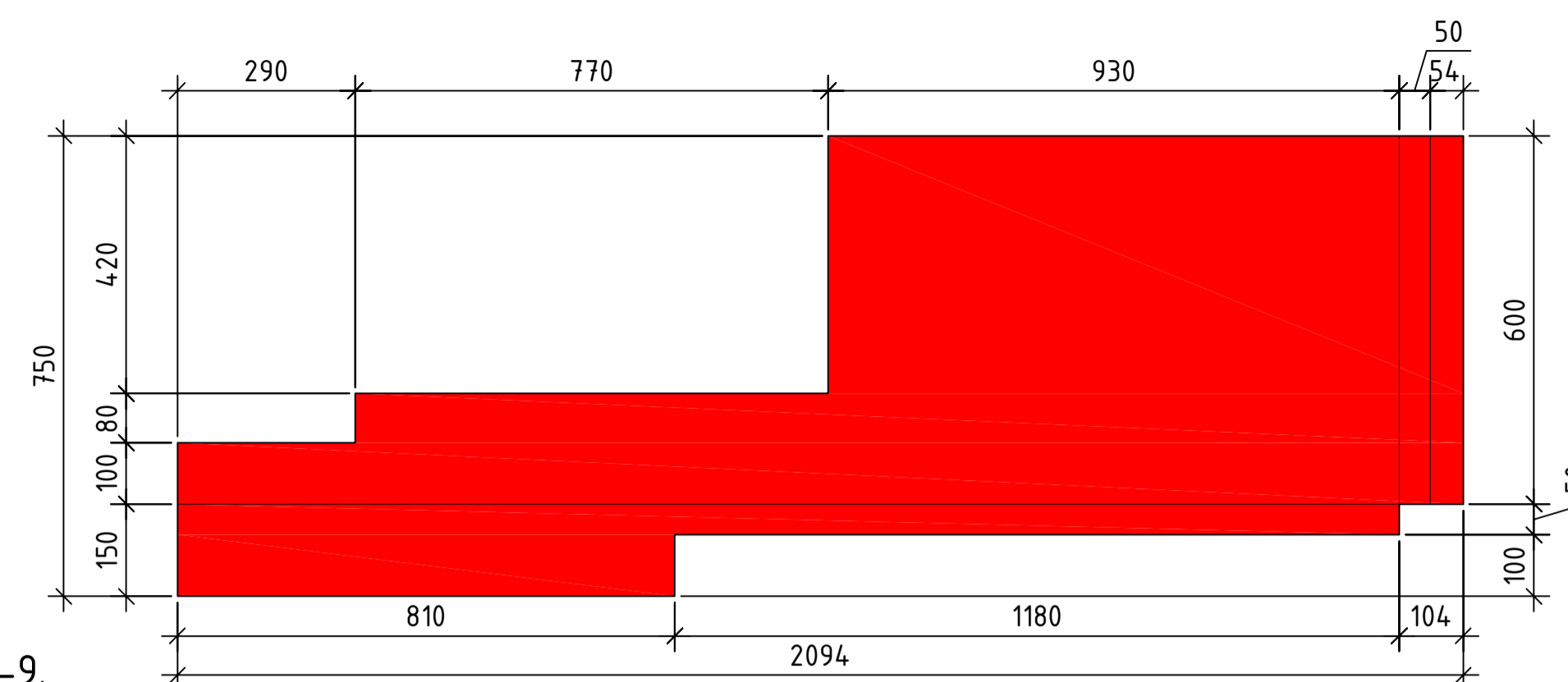
Вент

Вент

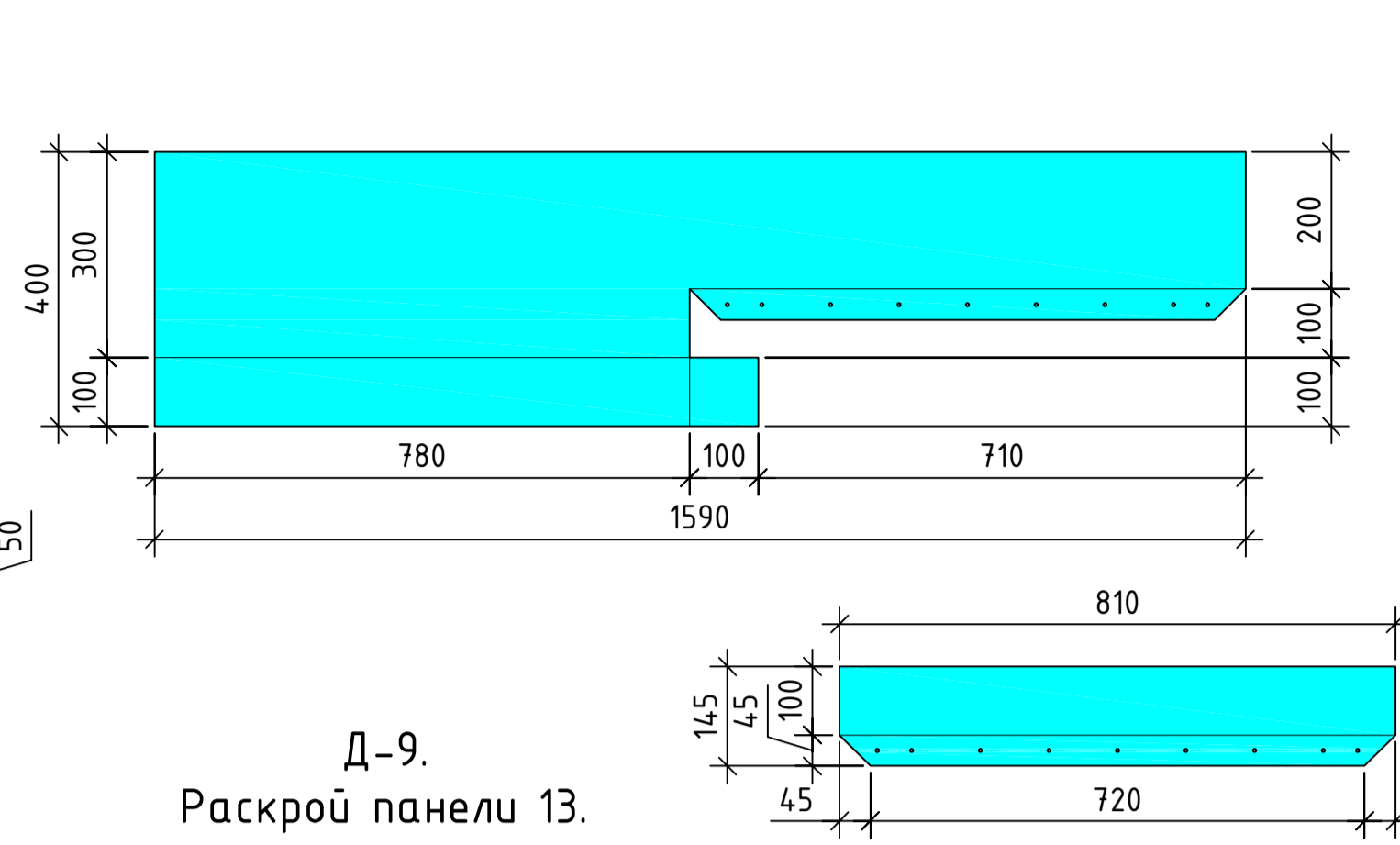
Д-9.
Раскрой панели 8.



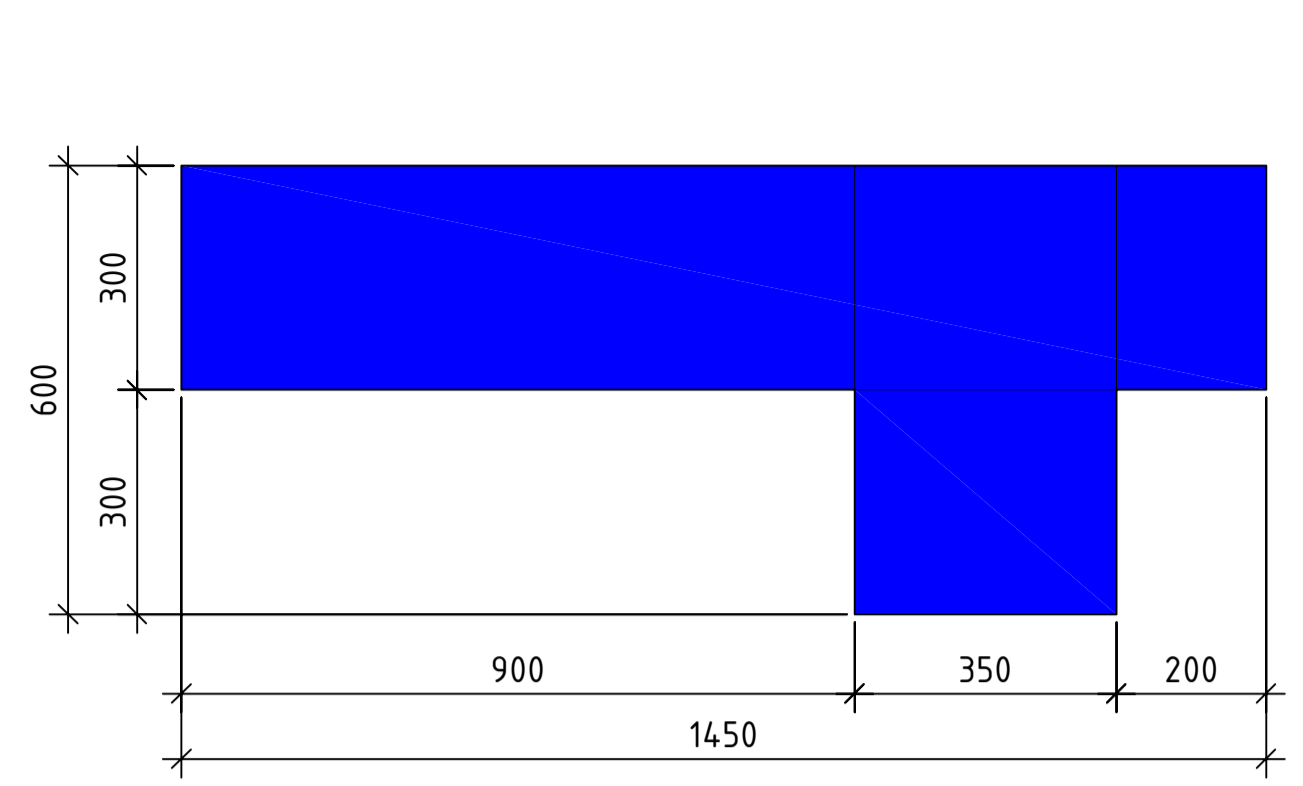
Д-9.
Раскрой панели 9.



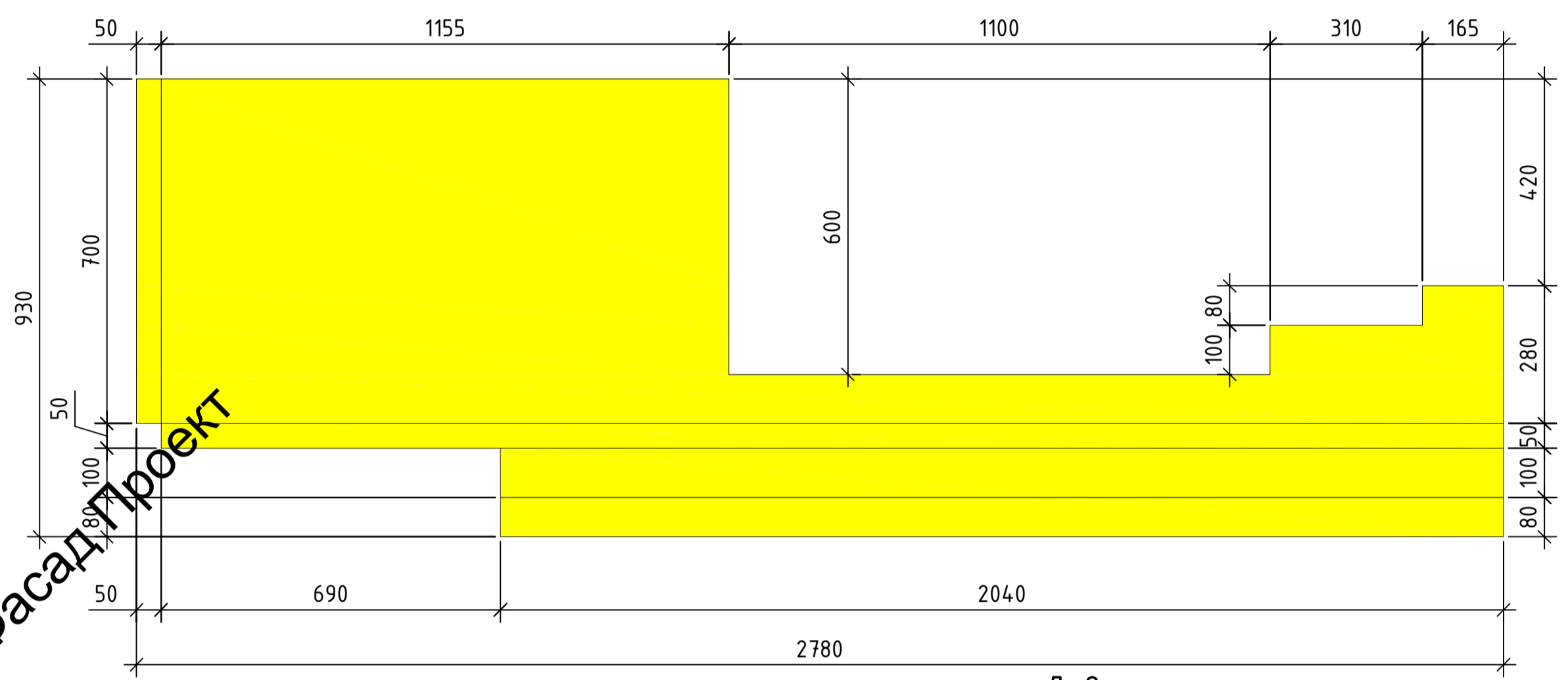
Д-9.
Раскрой панели 10.



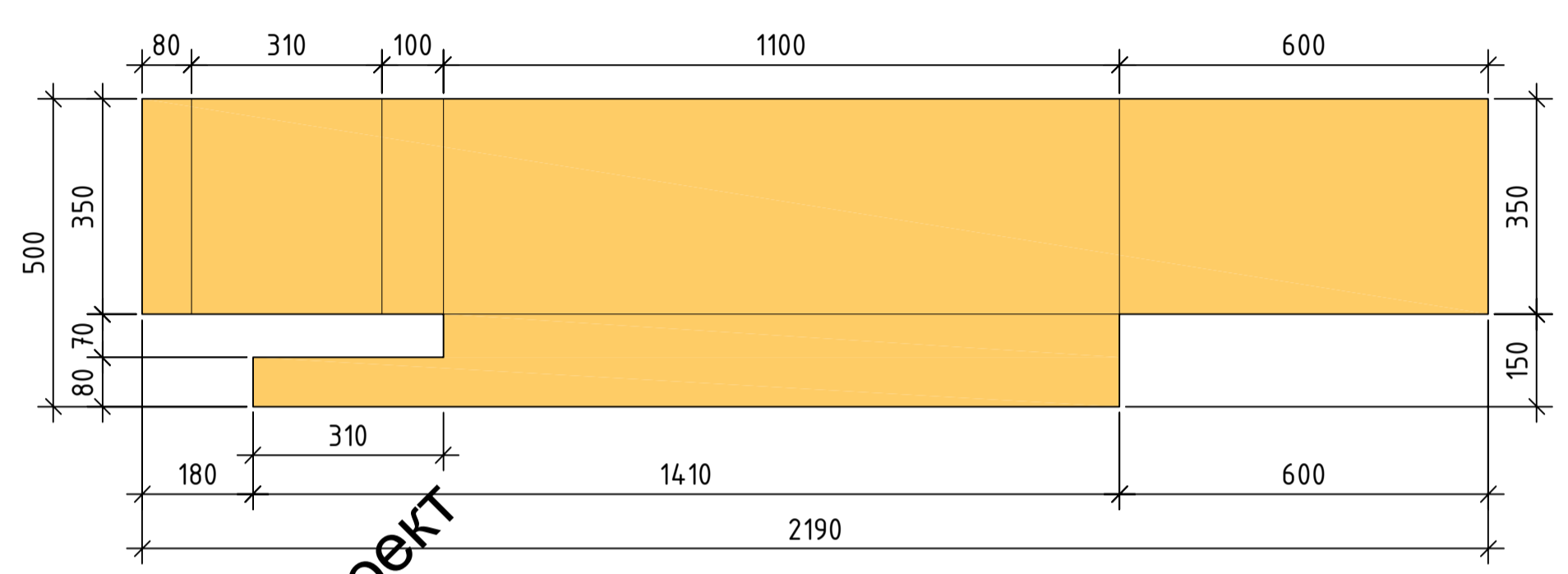
Д-9.
Раскрой панели 11.



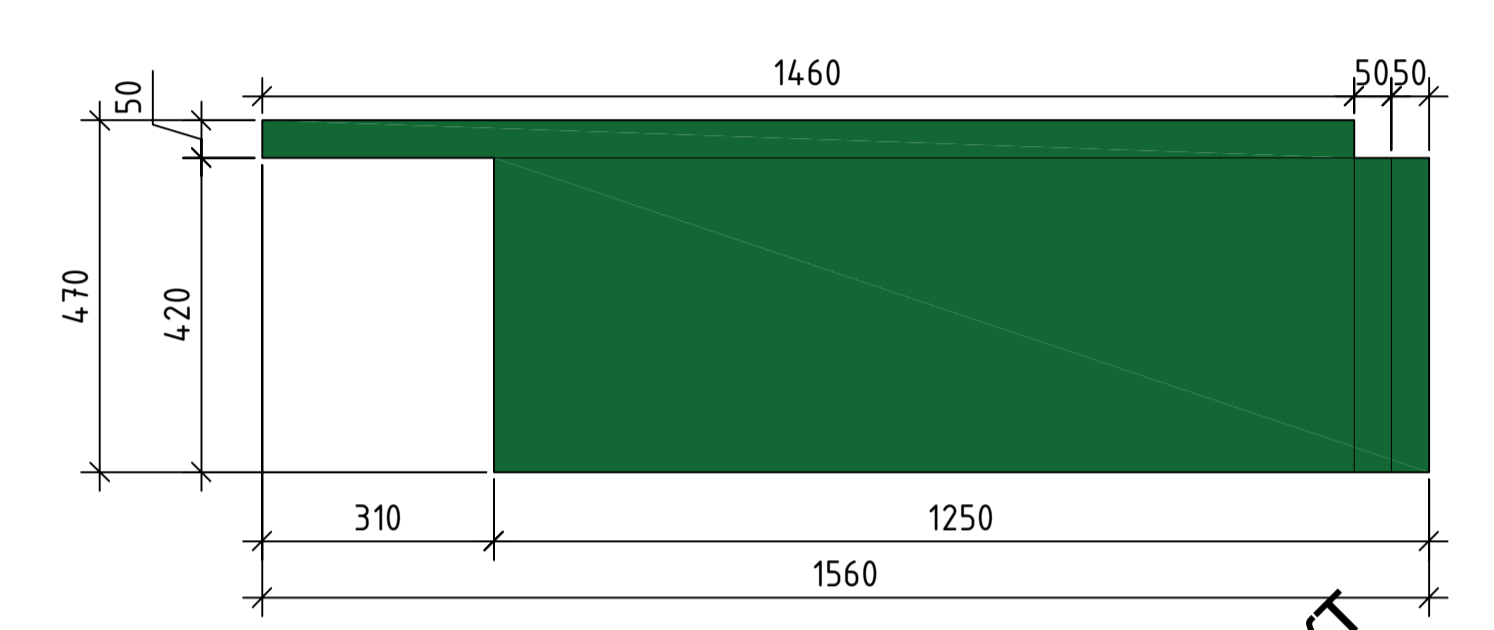
Д-9.
Раскрой панели 12.



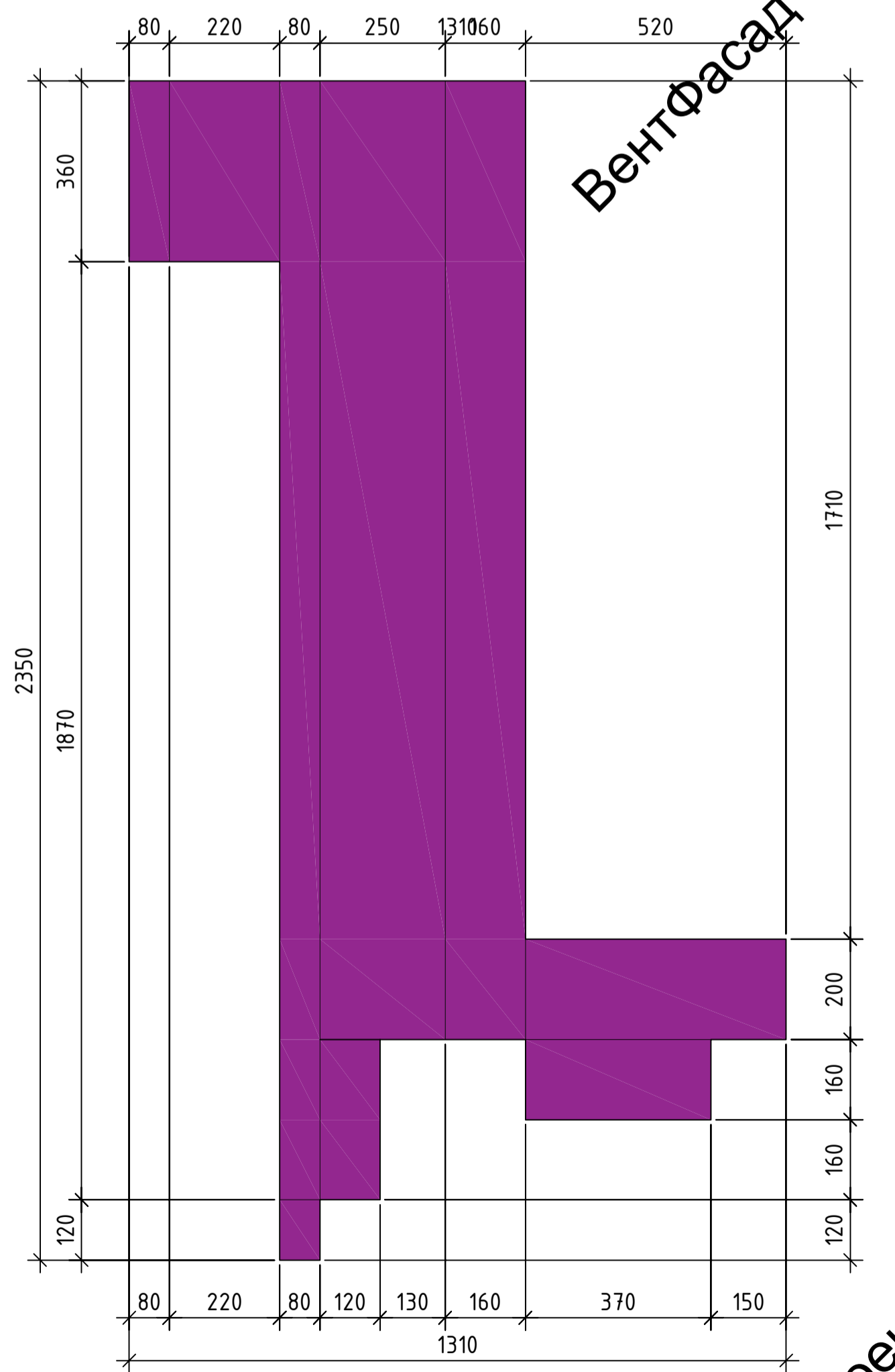
Д-9.
Раскрой панели 13.



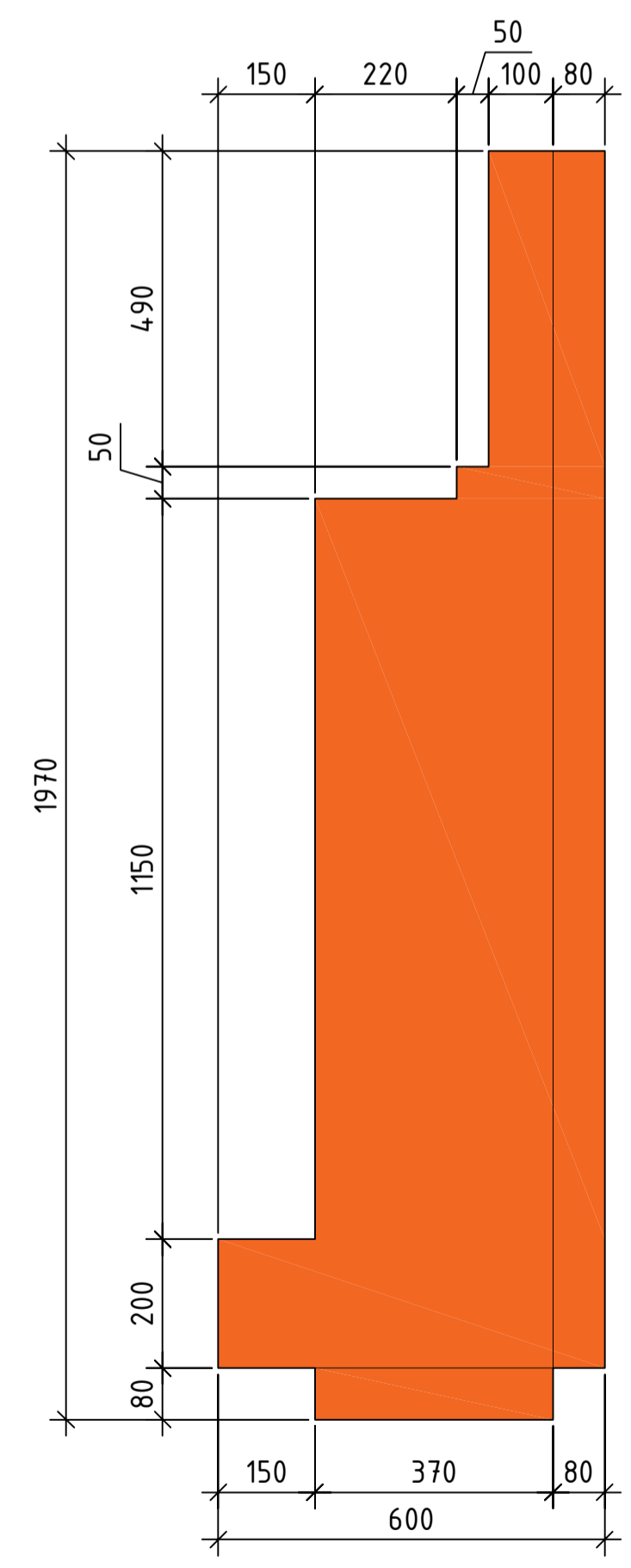
Д-9.
Раскрой панели 14.



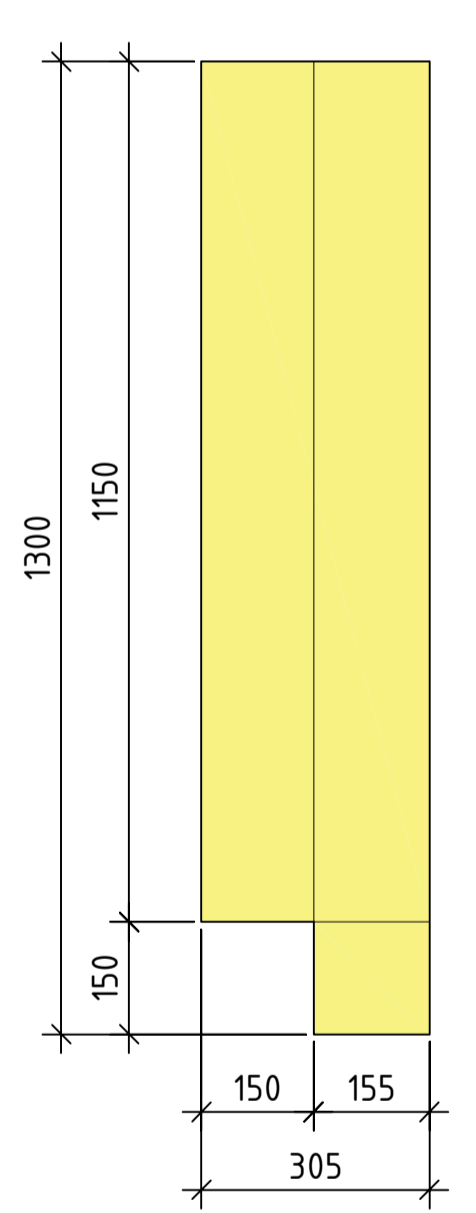
Д-9.
Раскрой панели 19.



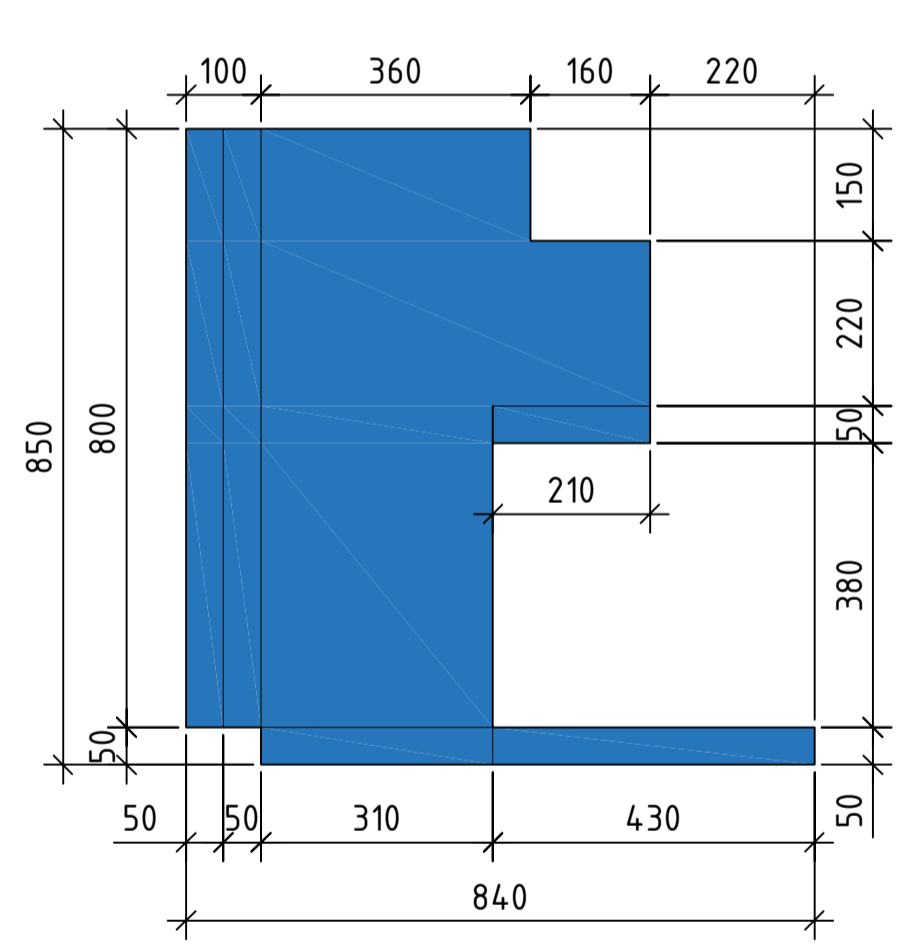
Д-9.
Раскрой панели 18.



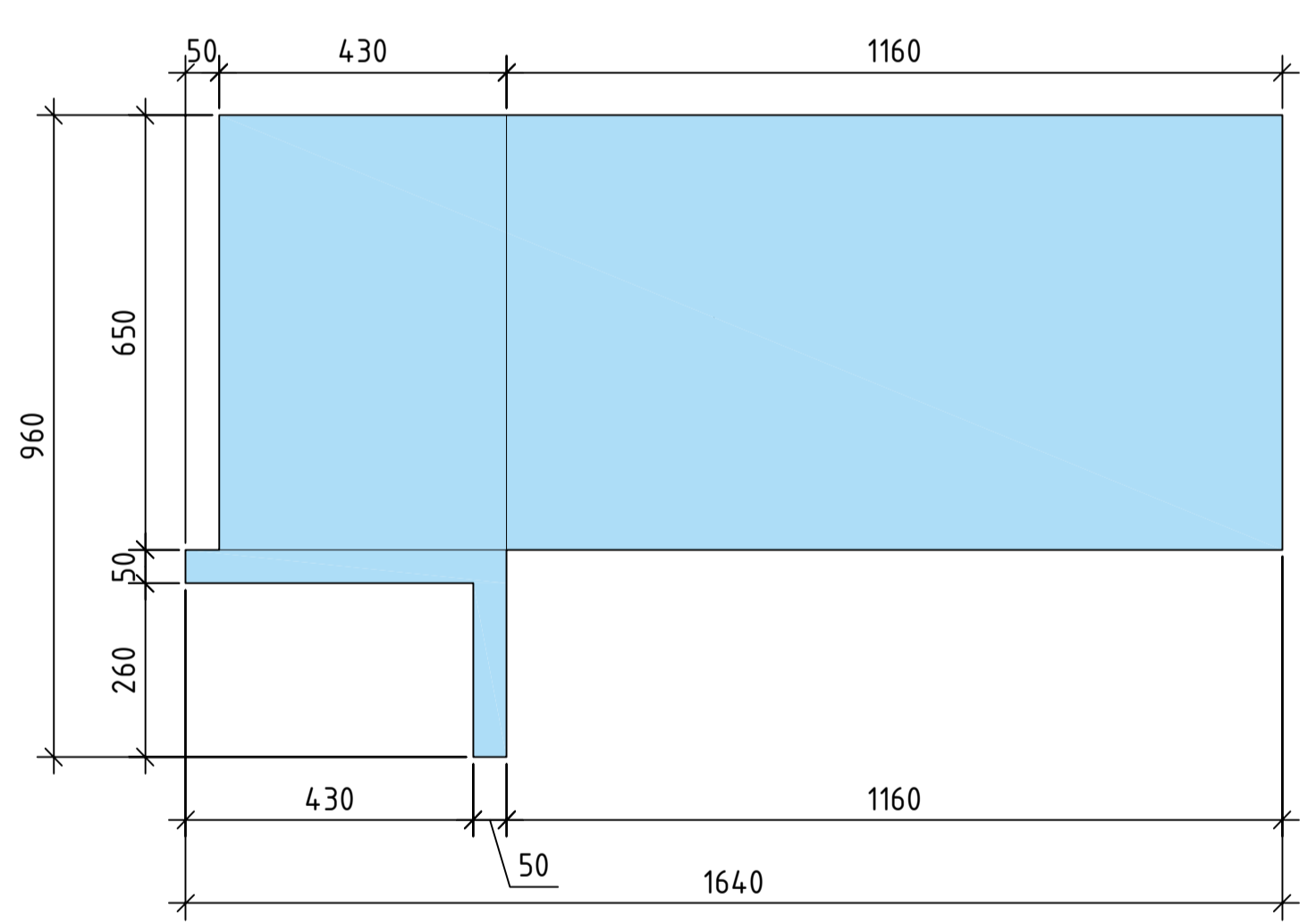
Д-9.
Раскрой панели 17.



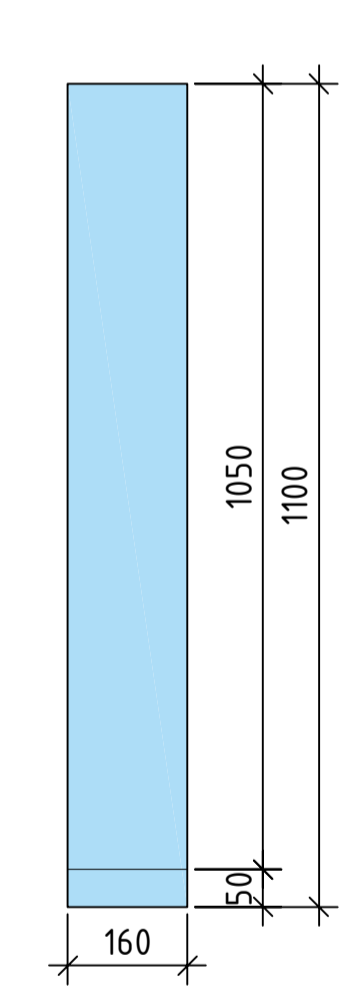
Д-9.
Раскрой панели 16.



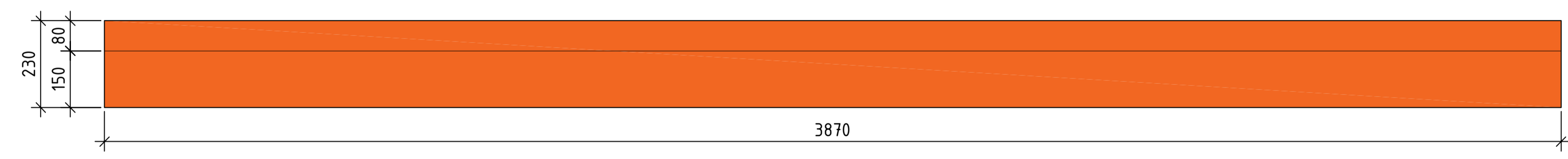
Д-9.
Раскрой панели 15.



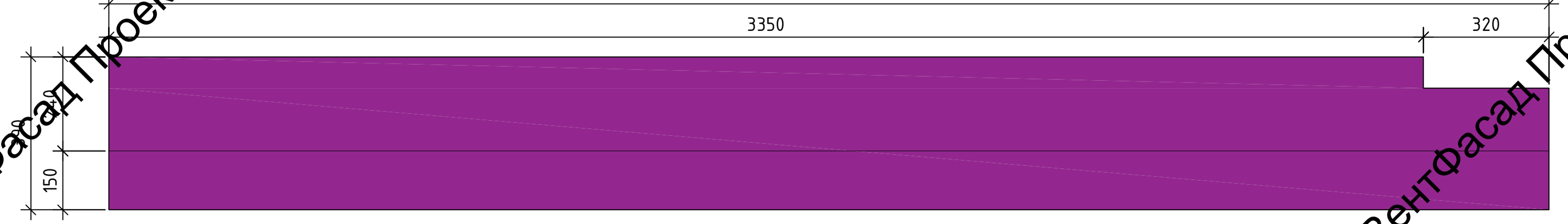
Д-9.
Раскрой панели 15.1.



Д-9.
Раскрой панели 18.1.



Д-9.
Раскрой панели 19.1.



ВентФасад Проект

ВентФасад Проект

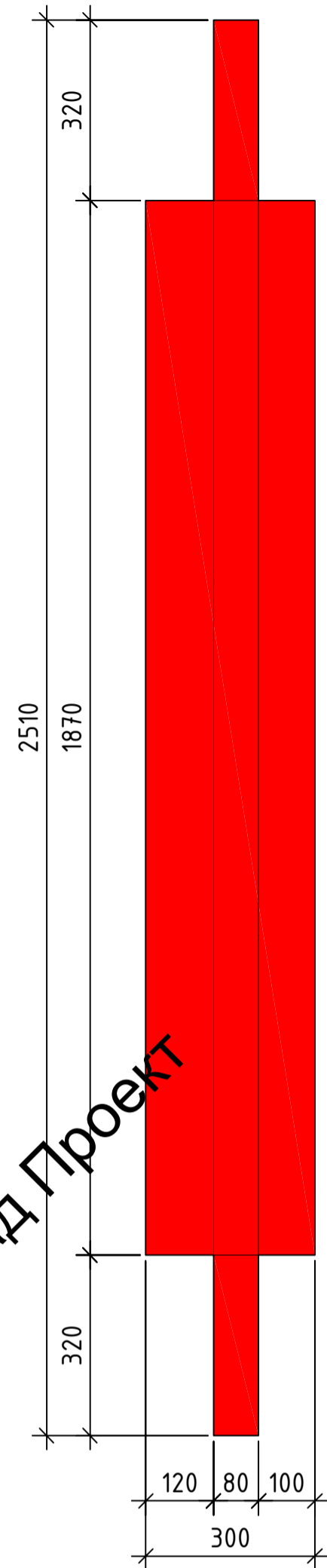
ВентФасад Проект

ВентФасад Проект

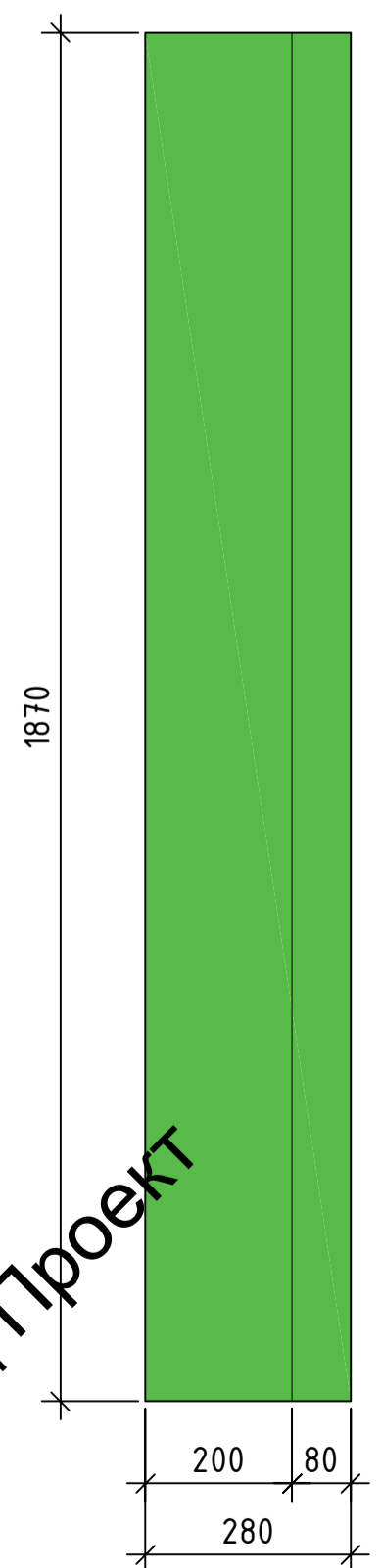
ВентФасад Проект

					137-04-2023-НВФ		
					г. Санкт-Петербург, Малоохтинский пр., д.8, литера А, земельный участок кадастровый номер 78:11:006005:3010		
Изм.	Кол-во	Лист	№ док.	Подпись	Дата		
					04.23		
Разработал	Некрасов С.				04.23		
Проверил	Миравш Д.						
					"Многоквартирный дом с общими помещениями и подземными гаражом"		
					Стадия	Лист	Листов
					Р	53	
					Декоративный элемент Д-9. Раскрой панелей.		
					ВентФасад Проект		
					2023г.		

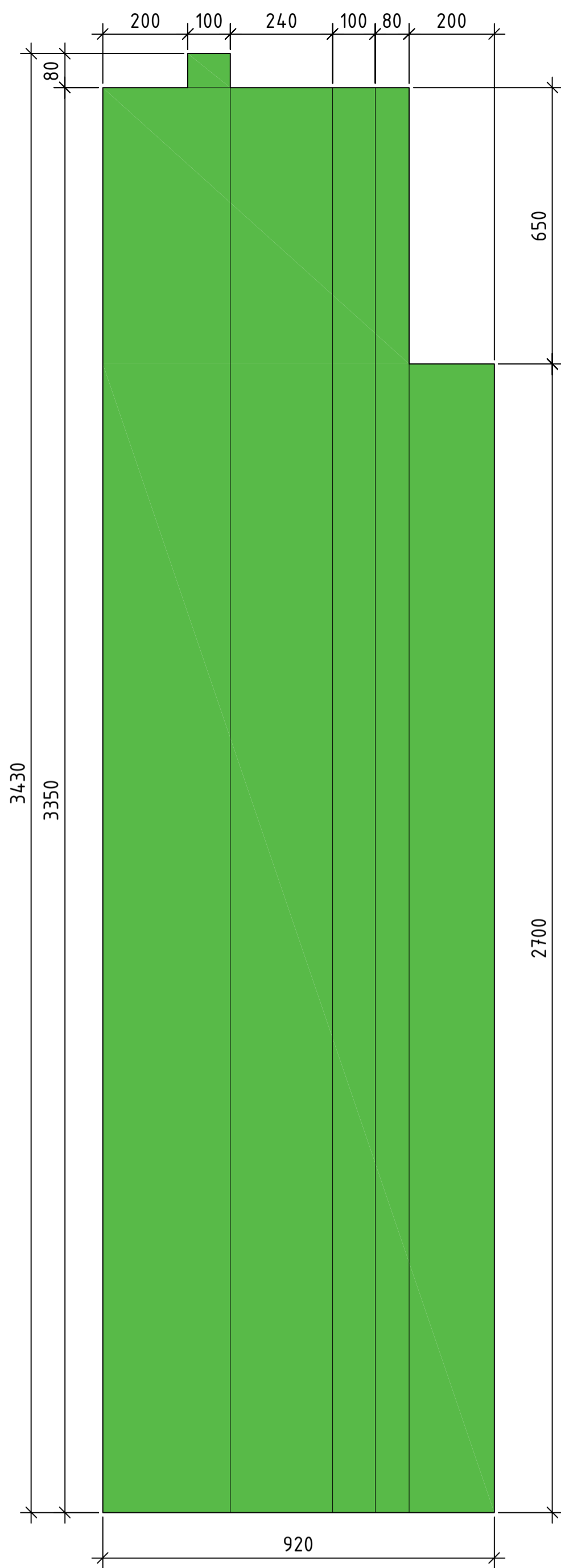
Д-9.
Раскрой панели 20.



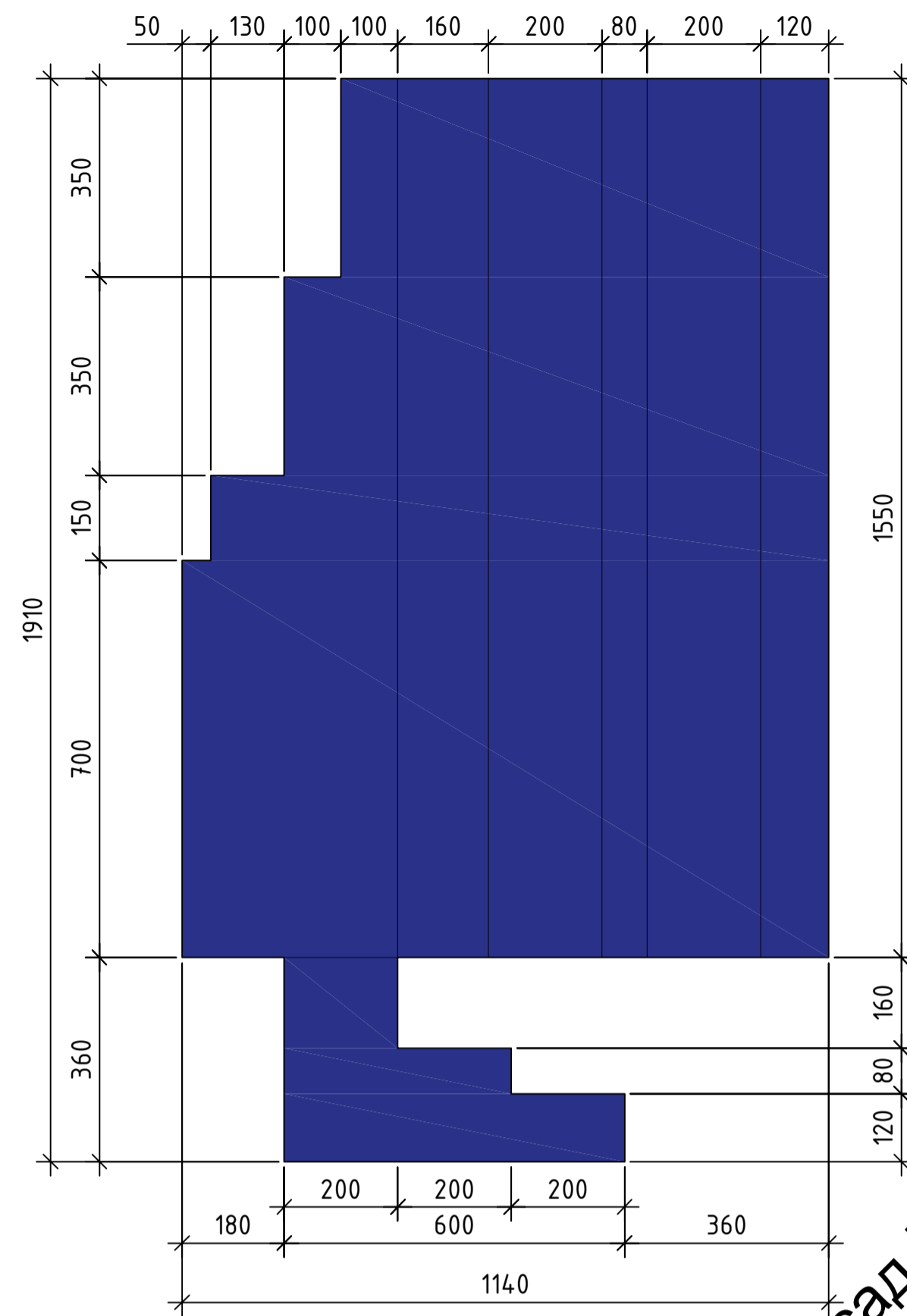
Д-9.
Раскрой панели 27.



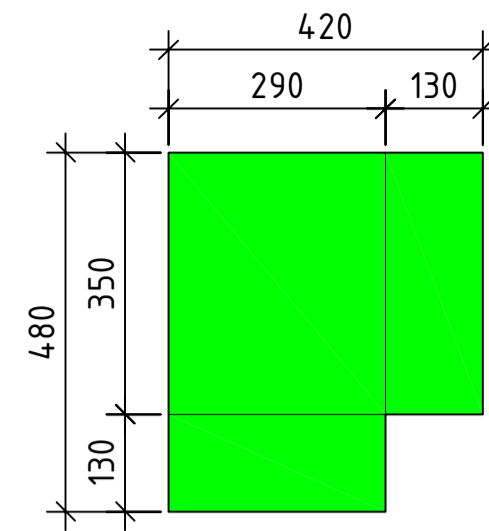
Д-9.
Раскрой панели 27.1



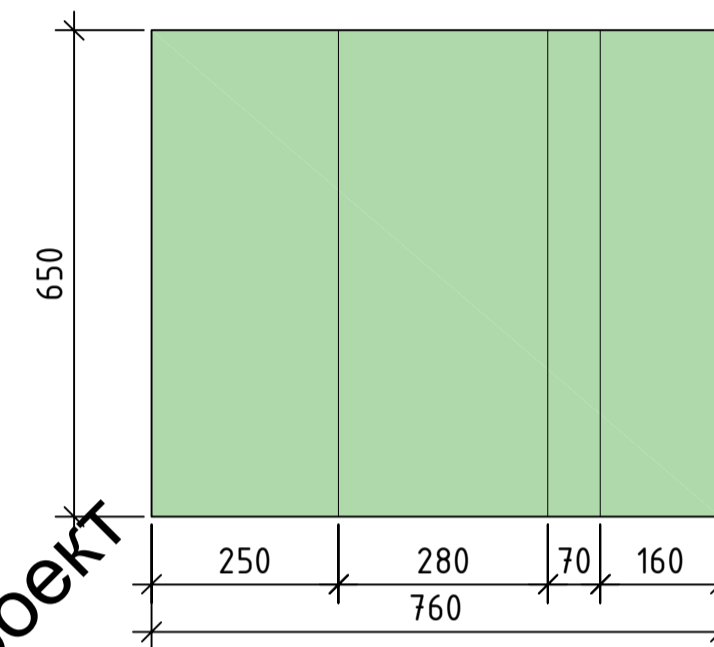
Д-9.
Раскрой панели 21.



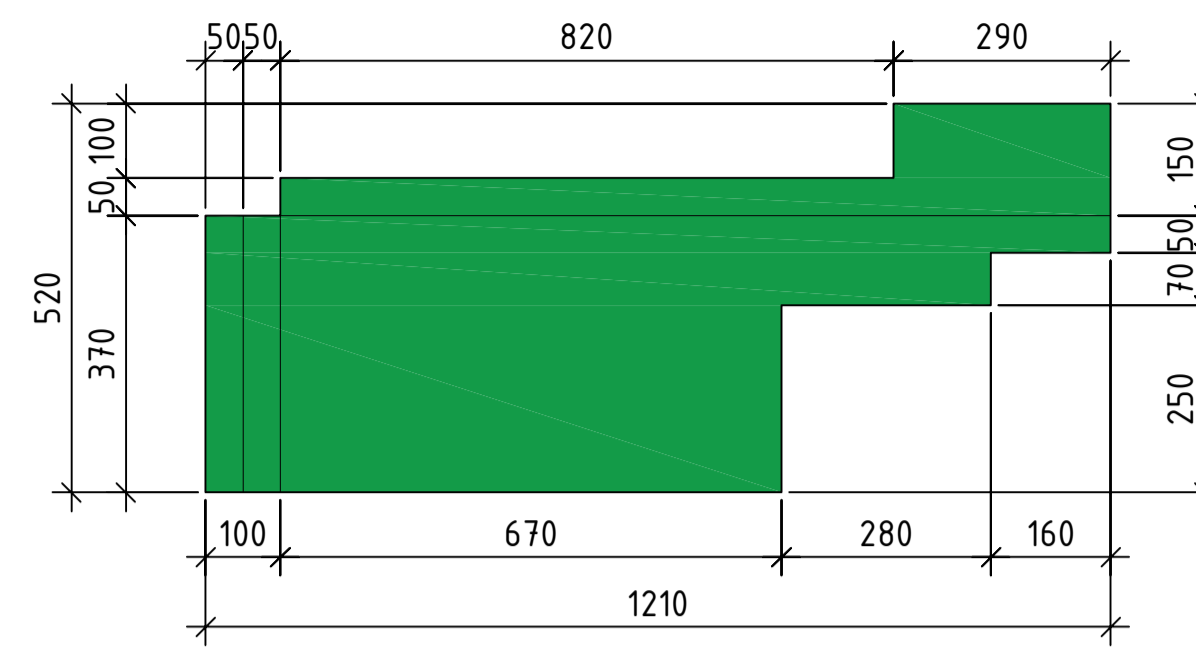
Д-9.
Раскрой панели 22.



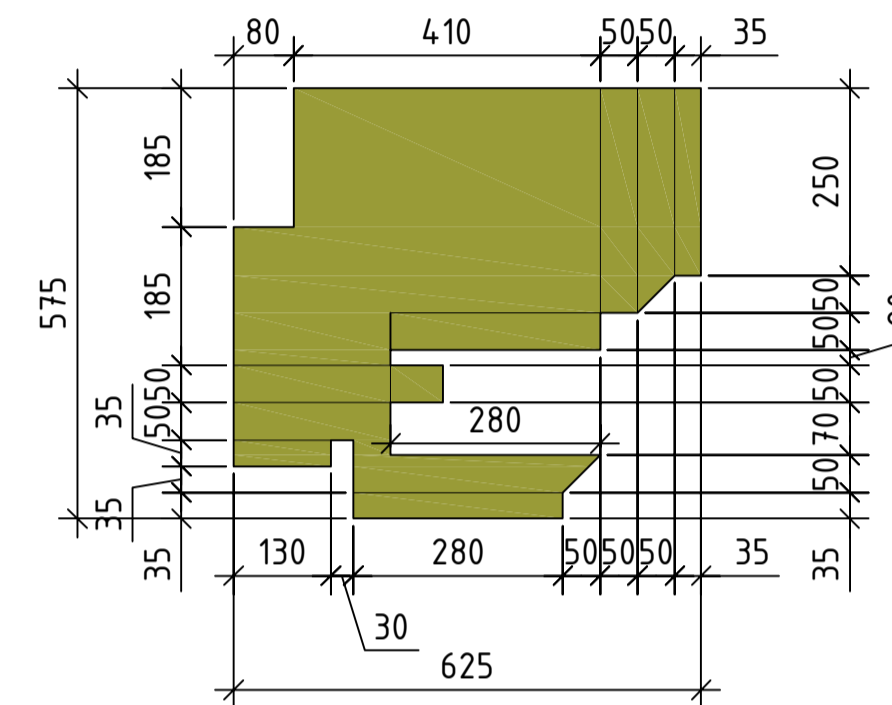
Д-9.
Раскрой панели 24.



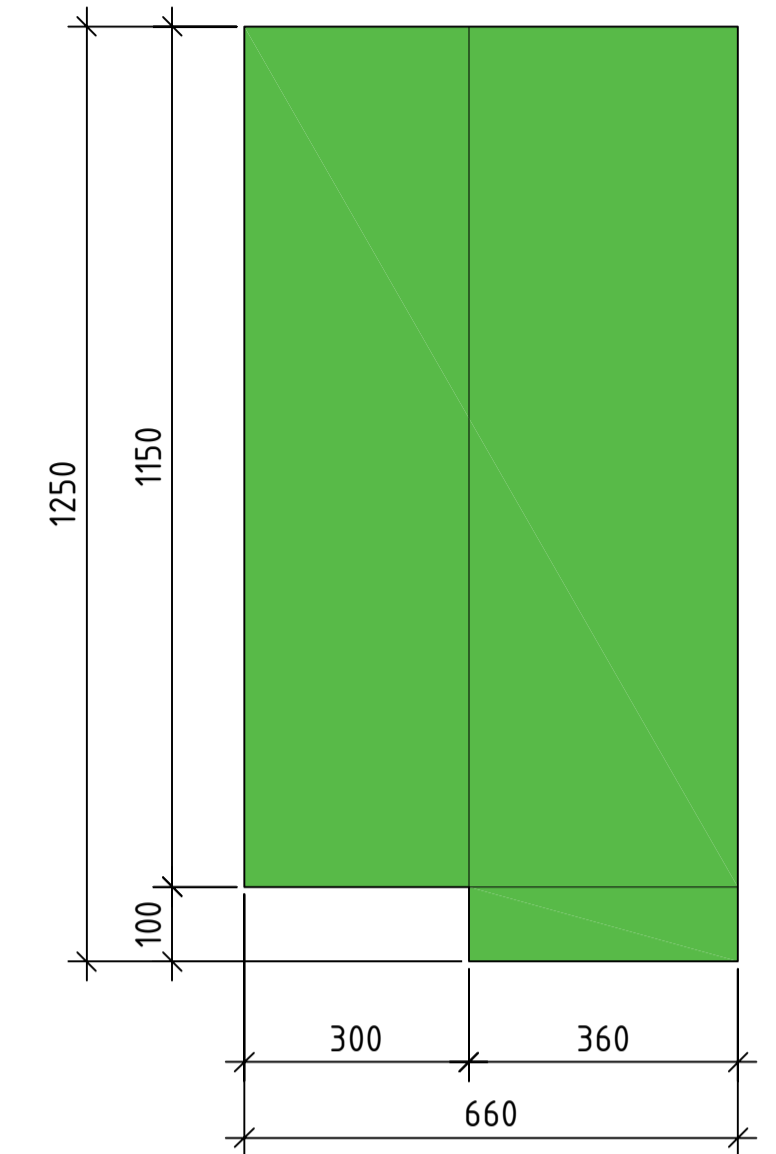
Д-9.
Раскрой панели 23.



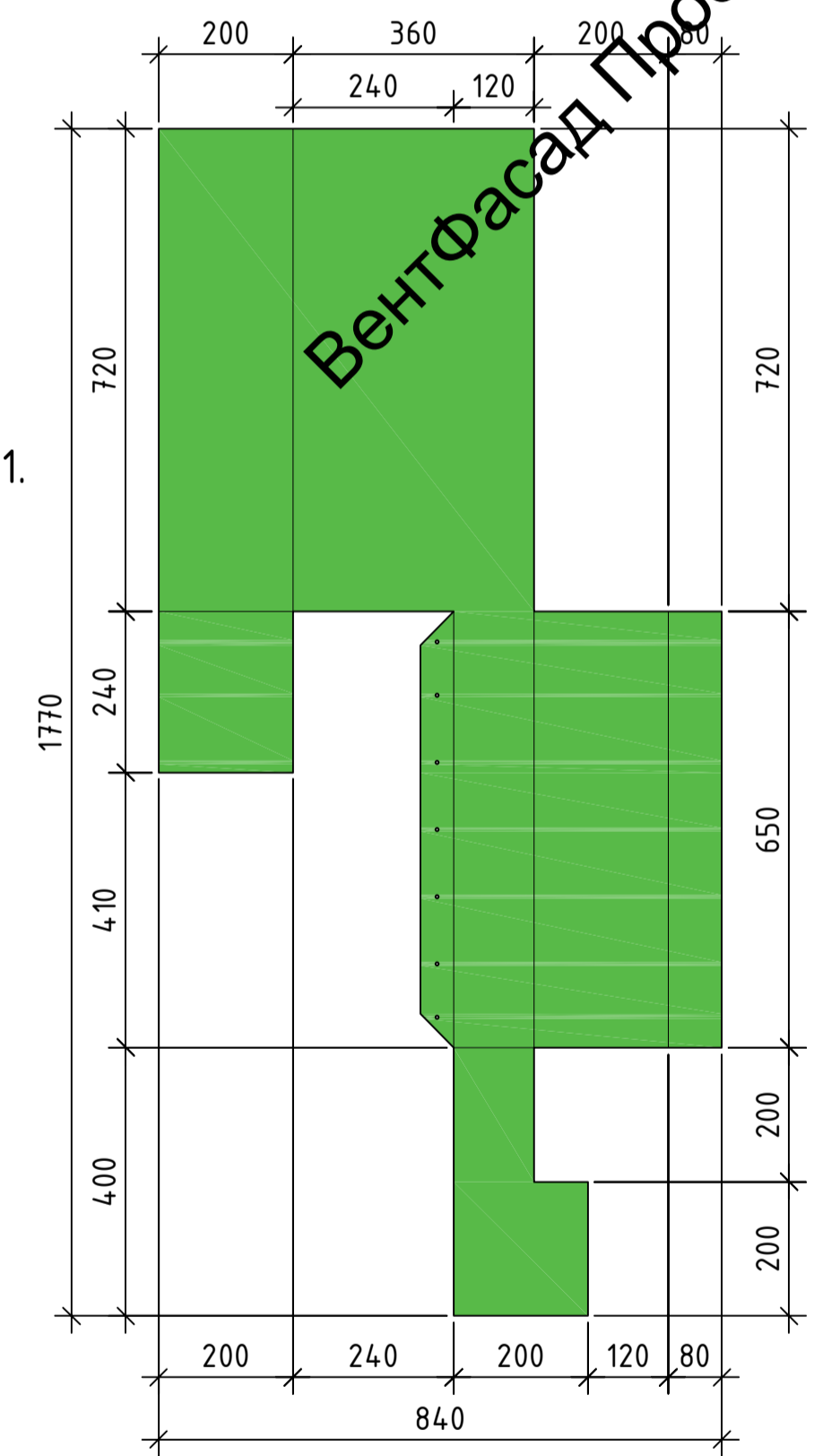
Д-9.
Раскрой панели 25.



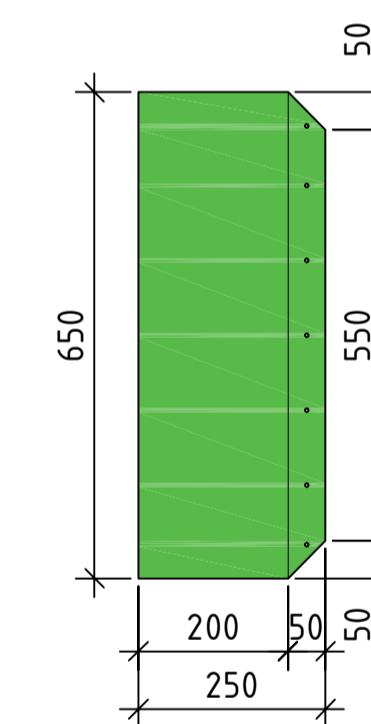
Д-9.
Раскрой панели 26.



Д-9.
Раскрой панели 26.1.



Д-9.
Раскрой панели 26.1.



						137-04-2023-НБФ					
						г. Санкт-Петербург, Малоохтинский пр., д.8, литера А, земельный участок кадастровый номер 78:11:0006005:3010					
Изм.	Кол.ч.	Лист	№ док.	Подпись	Дата	"Многоквартирный дом с подземными помещениями и подземными гаражом"					
Разработал				Некрасов С.	04.23				Стация	Лист	Листов
Проверил				Миранов Д.	04.23				Р	54	
						Декоративный элемент Д-9. Раскрой панелей.					
						2023г.					

Вент

Вент

Вент

ВентФасад Проект

ВентФасад Проект

ВентФасад Проект

ВентФасад Проект

ВентФасад Проект

ВентФасад Проект